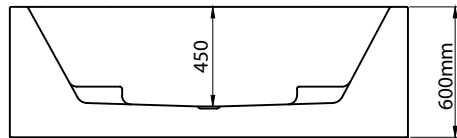
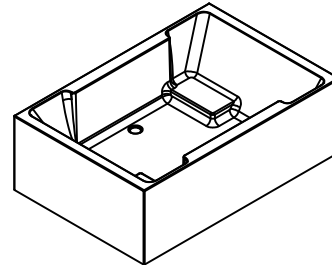


MODEL: MW6018-180.2MS

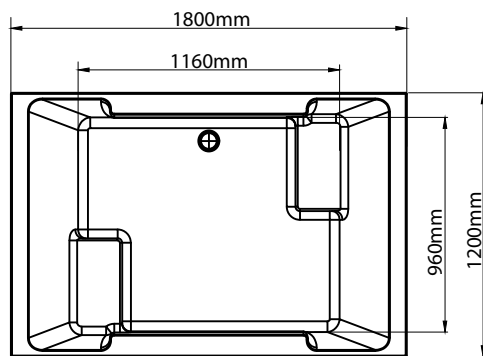
Side view



Front view



Top view



Technical information/ Thông tin kỹ thuật

- **Type/Loại bồn:** Freestanding/Đặt sàn độc lập
- **Material/Chất liệu:** Fiberglass + Acrylic lucite
Sợi thủy tinh + Acrylic lucite
- **Color/Màu sắc:** White/Màu trắng
- **LED light/Đèn LED:** Seven colors/Bảy màu
- **Technology/Công nghệ:** Liền mạch, massage thủy lực, massage bóng khí, lọc nước OZONE, giữ nhiệt, chống rò rỉ điện IPX5
- **Design/Thiết kế:** Ergonomics/Công thái học
- **Flush type/Loại xả:** Rotate discharge/Xả xoay
- **Accessory/Phụ kiện:** Shower set/Bộ sen vòi
- **Power/Công suất:** 2900W
- **Electricity supply/Nguồn điện:** 220V-10AMP
- **Trap diameter/Đường kính ống thoát:** 42 (mm)
- **Product dimensions/Kích thước bồn:** 1800x1200x600 (mm)



Model: MW6018-180.2MS

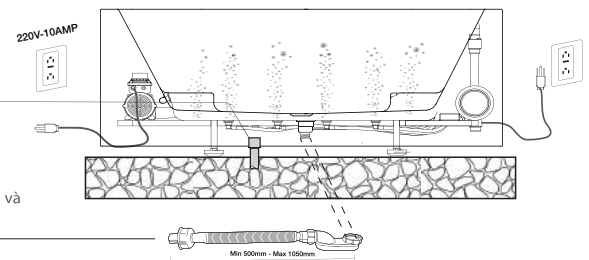


Drain pipe

Ống chờ thoát nước
(42mm)

Plastic pipe connection

Siphon kết nối giữa bồn và ống thoát nước



Installation of electricity and water waiting (Lắp đặt điện nước chờ)

*All measurements subject to +/-0.5% tolerance

*Tất cả phép đo có thể được tính sai số +/-0.5%

3
years

The acrylic surface is warranted against blistering, cracking and chipping resulting from a defect in the acrylic surface material for a period of three (3) years from the purchase date. ANY ERRORS RESULTING FROM EXTERNAL FORCES WILL NOT BE COVERED BY THE WARRANTY.

* Bề mặt acrylic dc bảo hành chống phồng rộp, chống ố, nứt và sứt mẻ do lỗi của vật liệu acrylic trong thời gian 3 năm kể từ ngày hàng. CÁC LỖI PHÁT SINH DO NGOẠI LỰC TÁC ĐỘNG SẼ KHÔNG ĐƯỢC BẢO HÀNH TỪ CHÚNG TÔI.

5
years

MOWOEN is responsible for the warranty of the bathtub when water penetrates the fiberglass layer of the bathtub due to defects in materials and workmanship for 5 years from the time of purchase and installation of our product.

* MOWOEN chịu trách nhiệm bảo hành bồn tắm khi nước thấm qua lớp sợi thủy tinh của bồn tắm do lỗi vật liệu và tay nghề thợ thời gian 5 năm kể từ thời điểm mua và lắp đặt sản phẩm của chúng tôi.

ISET S.r.l Unipersonale
Istituto Servizi Europei Tecnologici
EN 14516: 2015

