

BỒN TẮM MASSAGE MW8166-170.MS

Kích thước : 1700 x 800 x 580 (mm)

- Bồn tắm massage MW8166 - 170.MS chính là một lựa chọn tuyệt vời, mang đến một vẻ đẹp bền vững theo thời gian, cùng trải nghiệm thoải mái và thư giãn khi sử dụng.



1. TÁC DỤNG CỦA BỒN TẮM NGẤM MW8166-170.MS



THU GIẢN, GIẢI TỎA CĂNG THẲNG

Ngâm mình trong bồn tắm có thể giúp tế bào máu bên trong cơ thể vận chuyển ổn định hơn, đưa máu đến nuôi dưỡng những phần mô đang bị hư hại, từ đó giúp cải thiện sức khỏe, tăng cường hệ miễn dịch.

CẢI THIỆN SỨC KHỎE

Việc ngâm mình trong nước ấm sẽ giúp mở lỗ chân lông, như vậy mà những độc tố và phần dư thừa tích tụ bên trong da sẽ theo tuyến mồ hôi mà được đào thải ra ngoài.

LÀM DA KHỎE MẠNH

Khi ngâm mình trong bồn, bạn chỉ cần chú ý nhẹ bề mặt da, lớp tế bào chết sẽ dễ dàng bị tẩy sạch, trả lại cho bạn một làn da mịn màng, khỏe khoắn.

CẢI THIỆN GIÁC NGỦ

Theo một số nghiên cứu khoa học, tắm bồn trước khi đi ngủ có thể giúp cơ thể dễ vào giấc ngủ hơn. Nếu cần thời gian và cải thiện chất lượng giấc ngủ của bạn.

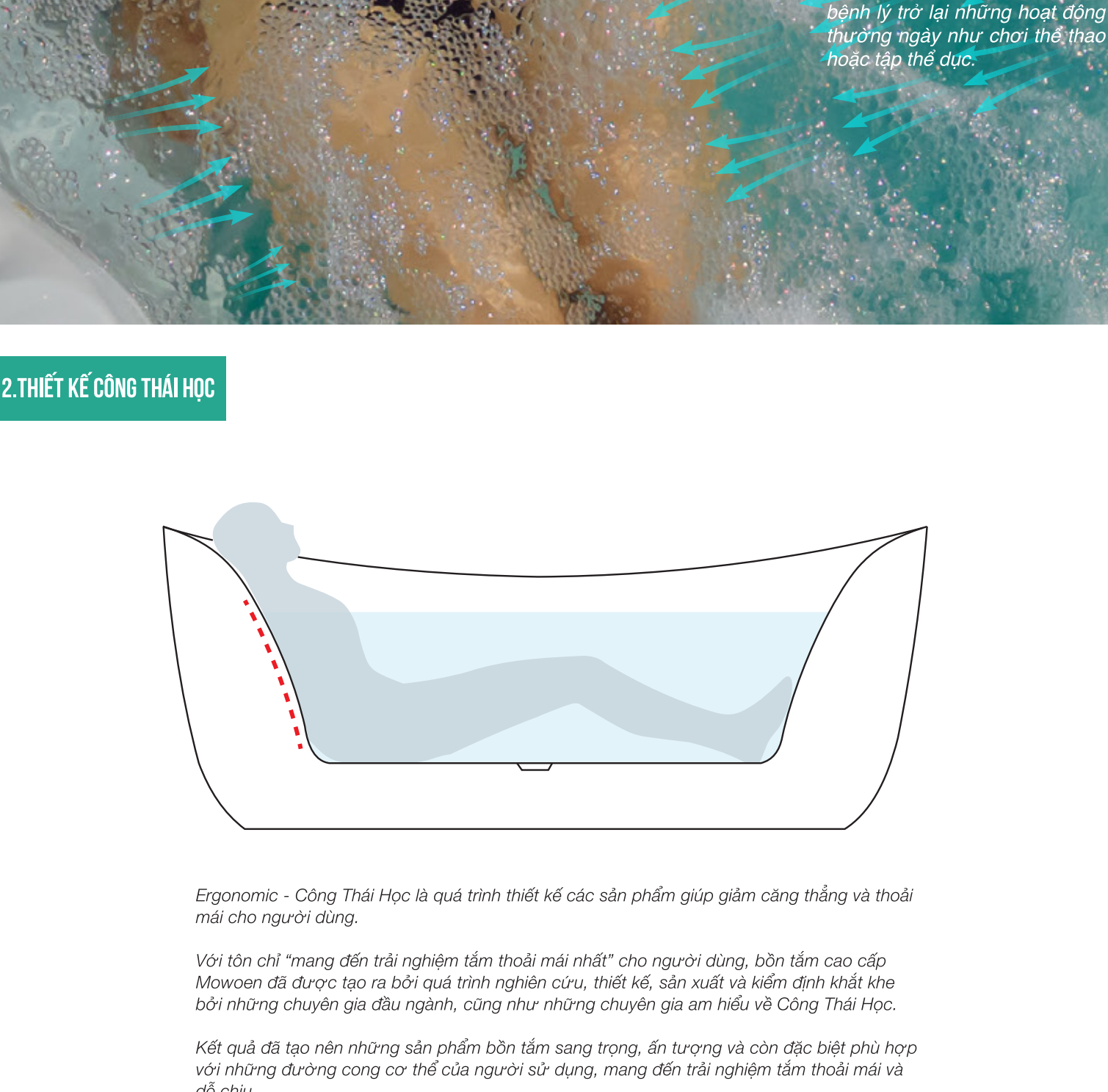
GIẢM ĐAU MỐI CƠ BẮP

Công dụng xoa bóp của nước nóng và các vòi nước, các khí trong bồn tắm là biện pháp hiệu quả giúp thư giãn các cơ bắp đang căng cứng. Điều này cũng có thể giúp làm giảm đau nhức.

ĐẢO THẢI ĐỘC TỐ

Ngâm mình trong nhiệt độ nước nóng trong bồn tắm massage vào khoảng 32-35 độ C trong 10-20 phút làm giãn nở lỗ chân lông, giúp đào thải các chất nhờn và độc tố trong cơ thể, tuyến mồ hôi ra ngoài. Dùng khăn sạch để lau khô cơ thể, tiếp tục tắm, giúp lấy lại da mịn màng, tươi trẻ.

2. TRẢI NGHIỆM CẢM GIÁC MASSAGE 4D TẠI NHÀ



MASSAGE LÔNG BÀN CHÂN

MASSAGE hai bàn chân không những thúc đẩy máu lưu thông, cải thiện việc trao đổi chất dinh dưỡng, làm cho cơ, xương, khớp mềm mại, dẻo dai, mà còn làm tăng tính hoạt lực, tăng cường sức đề kháng và chống các bệnh tật của toàn thân.

MASSAGE LƯNG

Massage lưng được biết đến là phương pháp có hiệu quả kỹ thuật trong việc giảm đau nhức cơ bắp, giảm mệt mỏi và giúp các cơ bắp nhanh phục hồi.

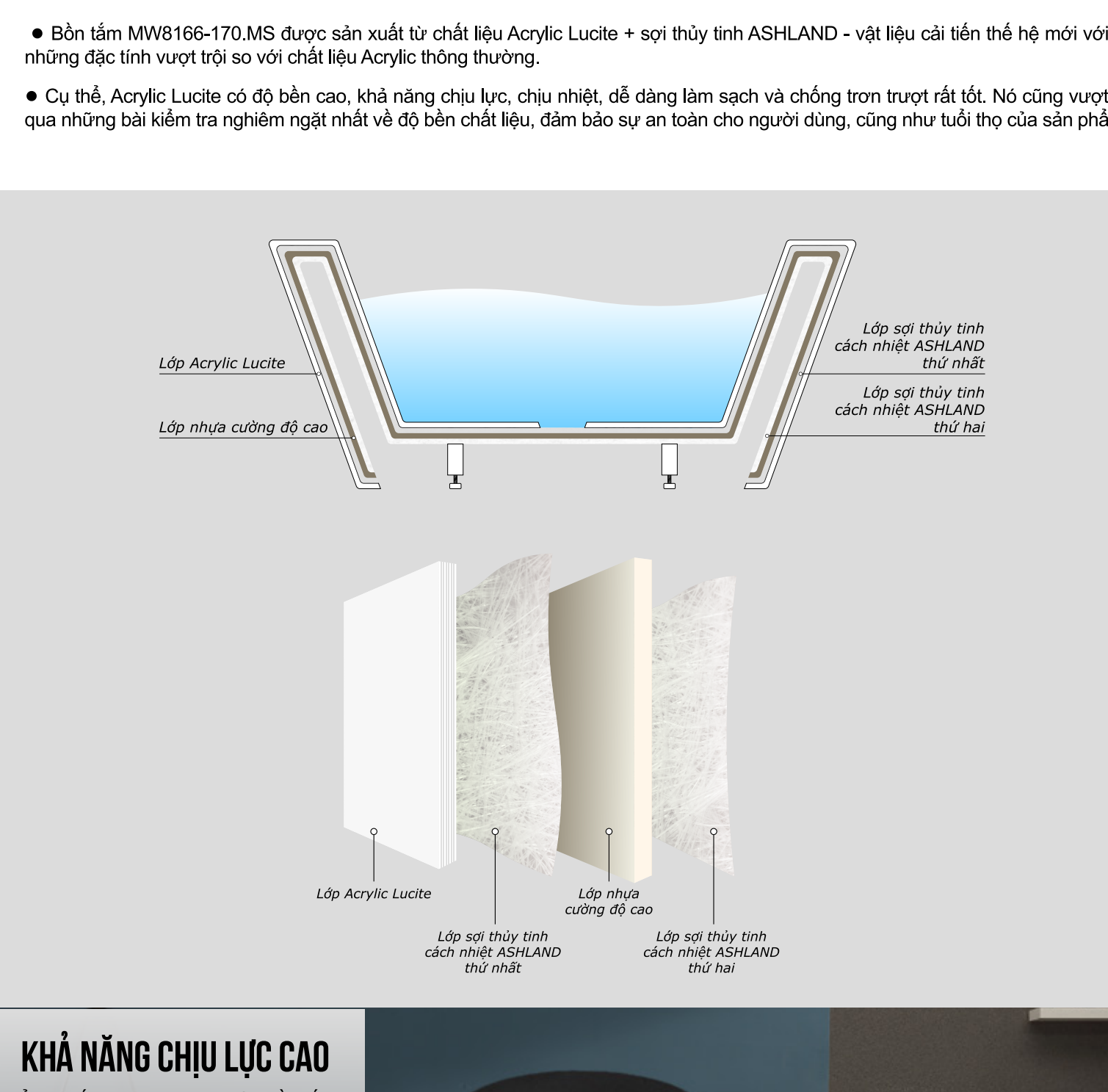
MASSAGE HÔNG

Đây là một phương pháp điều trị nhẹ nhàng, không xâm lấn và mang lại nhiều lợi ích đối với sức khỏe như giúp thư giãn, giảm mệt mỏi, hỗ trợ điều trị các vấn đề về tiêu hóa, đầy hơi, táo bón...

MASSAGE HAI BÊN DŨI

Massage vùng đùi có thể làm đau mỏi trong các cơ xương, khớp mềm mại, dẻo dai, cải thiện tình trạng bệnh lý trở lại những hoạt động thường ngày như chơi thể thao hoặc tập thể dục.

2. THIẾT KẾ CÔNG THÁI HỌC



Ergonomic - Công Thái Học là quá trình thiết kế các sản phẩm giúp giảm căng thẳng và thoải mái cho người dùng.

Với tôn chỉ "mang đến trải nghiệm tắm thoải mái nhất" cho người dùng, bồn tắm cao cấp Mowöen đã được tạo ra bởi quá trình nghiên cứu, thiết kế, sản xuất và kiểm định kỹ lưỡng bởi những chuyên gia đầu ngành, cũng như những chuyên gia am hiểu về Công Thái Học.

Kết quả đã tạo nên những sản phẩm bồn tắm sang trọng, ấn tượng và còn đặc biệt phù hợp với những đường cong cơ thể của người sử dụng, mang đến trải nghiệm tắm thoải mái và dễ chịu.

3. CẤU TẠO BỒN TẮM NGẤM MW8166-170.MS



CẤU TẠO CHỨC NĂNG HỆ THỐNG

- Hệ thống mắt súc thủy lực lớn xoay 360 (Massage hông và đùi)
- Hệ thống massage thủy lực xoay 360 (Massage lưng)
- Hệ thống massage thủy lực xoay 360 (Massage bàn chân)
- Hệ thống thoát tràn
- Đèn LED 7 màu
- Hệ thống xả nước
- Hệ thống lọc nước OZONE
- Tăng giảm mạnh nhẹ massage thủy lực
- Hệ thống khởi động massage thủy lực

CẤU TẠO ĐỘNG CƠ VÀ GIÁ ĐỘ

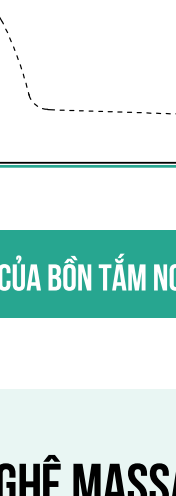


Động cơ MASSAGE thủy lực

Động cơ DXD hàng đầu thế giới cung cấp các chế độ Massage water Pump (Súc thủy lực), Air Pump (Súc khí) mạnh mẽ và ổn định.

Giá đỡ khung thép

Được cấu tạo bằng khung thép cường độ cao chống hoen gỉ, chịu lực tốt.



Yên tâm ngâm mình trong làn nước mà không cần lo đến vấn đề về rò rỉ điện. Động cơ DXD đạt chuẩn Protection grade IPX5. Giúp khách hàng an toàn tuyệt đối khi sử dụng mà không lo lắng về vấn đề rò rỉ điện.

4. CHẤT LIỆU ACRYLIC LUCITE + SỢI THỦY TINH ASHLAND

- Bồn tắm MW8166-170.MS được sản xuất từ chất liệu Acrylic Lucite + sợi thủy tinh ASHLAND - vật liệu cao cấp tiên thế hệ mới với những đặc tính vượt trội so với chất liệu Acrylic thông thường.
- Cụ thể, Acrylic Lucite có độ bền cao, khả năng chịu lực, chịu nhiệt, dễ dàng làm sạch và chống trơn trượt rất tốt. Nó cũng vượt qua những bài kiểm tra nghiêm ngặt nhất về độ bền chất liệu, đảm bảo an toàn cho người dùng, cũng như tuổi thọ của sản phẩm.



Lớp Acrylic Lucite

Lớp nhựa cường độ cao

Lớp sợi thủy tinh cách nhiệt ASHLAND thứ nhất

Lớp sợi thủy tinh cách nhiệt ASHLAND thứ hai

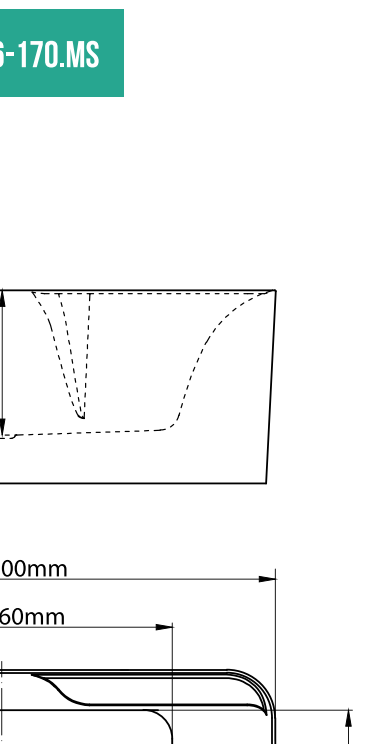
KHẢ NĂNG CHỊU LỰC CAO

Tổng khối lượng chịu lực của bồn tắm MW8166-170.MS là 350 - 450KG (gấp 2 lần so với các mẫu bồn tắm Acrylic thông thường).

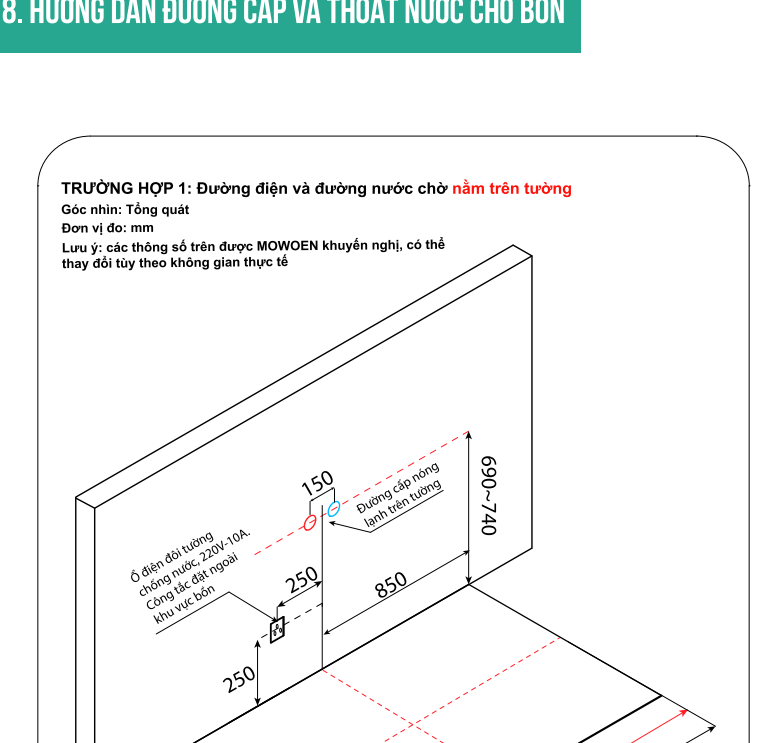


GIỮ NHIỆT LÊN ĐẾN 45 PHÚT NGẤM LÂU KHÔNG SỢ LẠNH

Sự kết hợp nhiều lớp sợi thủy tinh ASHLAND cao cấp, cùng cách nhiệt và giữ nhiệt một cách vượt trội, giữ nhiệt lâu dài kéo dài trong 45 phút giúp bạn tận hưởng thời gian thư giãn lâu hơn.



BỒN THƯỜNG BỒN MOWÖEN

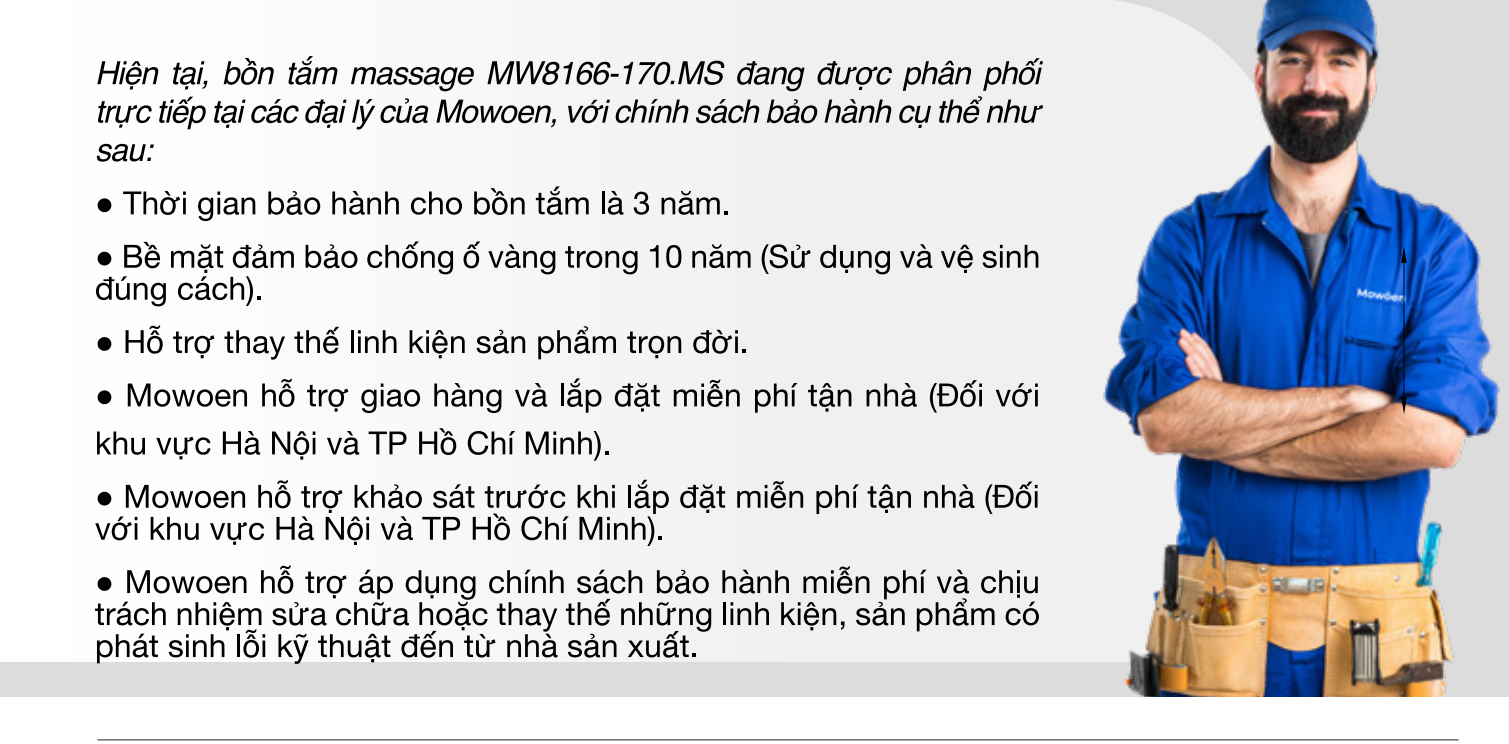


ĐẸ DẰNG LÀM SẠCH

Sự kết hợp giữa chất liệu Acrylic lucite và công nghệ Seamless tạo ra bề mặt bồn không có các lỗ nhỏ li ti để vi khuẩn và các loại bọt bẩn có thể bám và phát triển trên bề mặt.

- ✓ Chống xước
- ✓ Chống ổ vàng
- ✓ Chống nấm mốc
- ✓ Chống tia UV
- ✓ Chống trơn trượt

5. THIẾT KẾ ĐẶC BIỆT



THIẾT KẾ KẾT CẤU

Thiết kế theo công nghệ liền mạch, dễ dàng vệ sinh và tăng tính thẩm mỹ.

BỒN THÔNG THƯỜNG

Thiết kế ghép các bề mặt lại với nhau, tạo các khe rãnh trên bề mặt bồn sẽ khó vệ sinh và vi khuẩn sẽ tích tụ trong các khe rãnh, dễ mất đẹp.

THIẾT KẾ HỆ THỐNG MẮT SÚC



BỒN MOWÖEN

Thiết kế hệ thống mắt súc của bồn tắm MOWÖEN gắn như bảng phẳng so với bề mặt lòng bồn, sẽ không gây cảm giác cản lưng khi sử dụng.

BỒN THÔNG THƯỜNG

Thiết kế hệ thống mắt súc của bồn tắm thông thường cao hơn so với bề mặt lòng bồn khoảng 8-10 mm gây cảm giác cản lưng khi nằm.

THIẾT KẾ TỔNG QUÁT DẠNG BỒN TẮM



BỒN TẮM CÓ KẾT CẤU 2 ĐẦU BẰNG NHAU.

Dạng bồn tắm hai đầu bằng mang tính đối xứng hoàn hảo, tạo nên những điểm tựa tuyệt vời cho hai cánh tay và lưng.



6. LƯU NANG VƯỢT TRỘI CỦA BỒN TẮM NGẤM MW8166-170.MS



CÔNG NGHỆ MASSAGE THỦY LỰC

Công nghệ massage thủy lực (Hydraulic Massage technology) tạo sóng có lực đẩy mạnh mẽ, cung cấp chế độ Massage tập trung với áp suất cao đến vùng hông, cung cấp lực đẩy mạnh mẽ và chính xác vào vùng lưng và chân, đem đến liệu pháp chăm sóc sức khỏe hoàn hảo cho người dùng.



HYDRO MASSAGE TECHNOLOGY



OZONE TECHNOLOGY

Công nghệ lọc nước Ozone tích hợp trong các sản phẩm bồn tắm có những ưu việt trong việc chăm sóc sức khỏe, diệt trùng, sát khuẩn, khử mùi nước... Hơn nữa, do tính năng khử khuẩn mạnh mẽ và tăng cường Oxy của Ozone - kích hoạt tế bào giảm tan nhang, loại bỏ vi khuẩn và bụi bẩn trong lỗ chân lông - giúp nước khử Ozone có thể tích ứng được mọi loại da.



ĐÈN LED

Liệu pháp sắc ký mang lại cảm giác tận hưởng trải nghiệm tắm thư giãn và nhẹ nhàng.



HỆ THỐNG THOÁT TRÀN

Được làm từ chất liệu INOX 304 mạ Chrome dễ dàng làm sạch, không bị hoen gỉ. Ngoài ra bạn không cần lo lắng về vấn đề nước tràn ra khỏi bồn mà khi sử dụng hoặc khi quên đóng vòi nước và bồn tắm.



HỆ THỐNG THOÁT NƯỚC

Được làm từ chất liệu hợp kim đồng mạ Chrome để đảm bảo làm sạch, không bị hoen gỉ. Sử dụng đơn giản bằng cách nhấn xả.



KHUNG THÉP CƯỜNG ĐỘ CAO

Được làm từ thép không gỉ có khả năng chịu tải trọng lớn.



BỘ ĐIỀU CHỈNH CÂN BẰNG

Giúp điều chỉnh độ cân bằng bồn tắm trên những địa hình khác về vị trí không bằng phẳng.



SIPHON THOÁT NƯỚC

Chất liệu PVC cao cấp chịu được nhiệt độ cao, chống lão hóa, chống âm ồn, chống nứt vỡ khi thời tiết lạnh.

Phần thoát nước hình chữ V ngăn chặn dòng nước chảy ngược và mùi hôi thổi từ đường ống thoát.

Nút bị tích ong với đường ống thoát, ngăn chặn côn trùng.

Chiều dài có thể tùy chỉnh theo nhu cầu.

7. KÍCH THƯỚC SẢN PHẨM MW8166-170.MS



Kích thước sản phẩm: 1700 x 810 x 580 (mm)

8. HƯỚNG DẪN ĐƯỜNG CẤP VÀ THOÁT NƯỚC CHO BỒN



9. DỊCH VỤ VƯỢT TRỘI - AN TOÀN MUA SẮM

Hiện tại, bồn tắm massage MW8166-170.MS đang được phân phối trực tiếp tại các đại lý của Mowöen, với chính sách bảo hành cụ thể như sau:

- Thời gian bảo hành cho bồn tắm là 3 năm.
- Bề mặt đảm bảo chống ổ vàng trong 10 năm (Sử dụng và vệ sinh đúng cách).
- Hỗ trợ thay thế linh kiện sản phẩm trọn đời.
- Mowöen hỗ trợ giao hàng và lắp đặt miễn phí tận nhà (Đối với khu vực Hà Nội và TP Hồ Chí Minh).
- Mowöen hỗ trợ khảo sát trước khi lắp đặt miễn phí tận nhà (Đối với khu vực Hà Nội và TP Hồ Chí Minh).
- Mowöen hỗ trợ áp dụng chính sách bảo hành miễn phí và chịu trách nhiệm sửa chữa hoặc thay thế những linh kiện, sản phẩm có phát sinh lỗi kỹ thuật đến tận nhà sản xuất.

