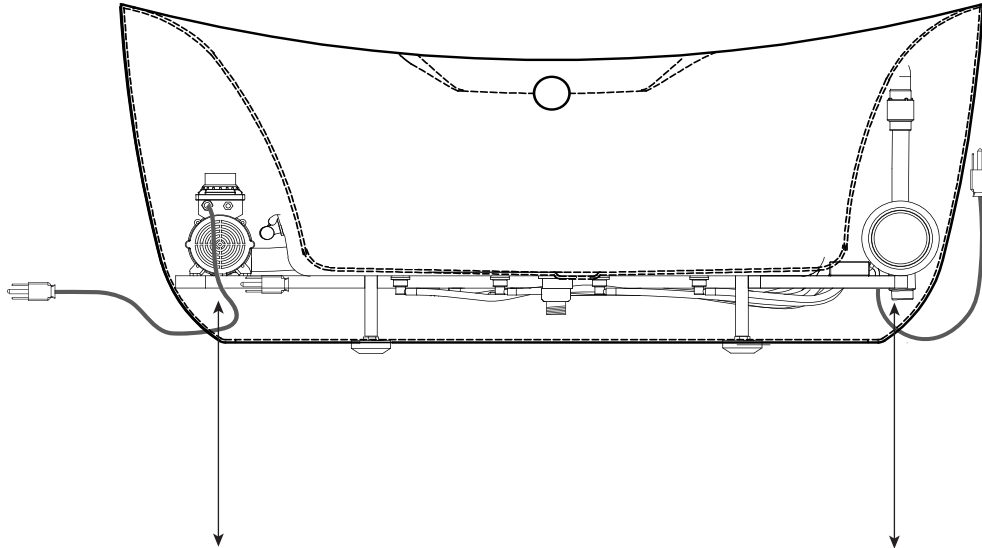


ĐỘNG CƠ BỒN TẮM MASSAGE**Động cơ Massage thủy lực**

Nguồn điện: 220V-50Hz
Công suất: 750W

**Động cơ Massage bóng khí**

Nguồn điện: 220V-50Hz
Công suất: 300W

Động cơ DXD đạt chuẩn Protection grade IP X5: Đảm bảo an toàn tuyệt đối khi sử dụng mà không lo các vấn đề về rò rỉ điện.

Máy bơm chuyên dụng cho bồn tắm của thương hiệu DXD đã vượt qua các bài TEST quy chuẩn nghiêm ngặt như:

- + EN 60335-2-41:2003/A2:2010
- + EN 60335-1:2012/A2:2019
- + EN 62233:2008

Các bài test trên được thực hiện kiểm định bởi các đơn vị thẩm định uy tín hàng đầu thế giới như CE, TUV, CSA, ETL, SAA,...

Từ đó đạt được các chứng chỉ chất lượng quan trọng cho sản phẩm về hoạt động và vận hành, gồm có:

1. Động cơ DXD đạt chuẩn Protection grade IPX5	Đảm bảo khách hàng an toàn tuyệt đối khi sử dụng mà không lo các vấn đề về rò rỉ điện.
2. Cung cấp nhiều chế độ Massage khác nhau	Massage Water Pump (Sục Thủy lực), Air Pump (Sục khí) mạnh mẽ và ổn định.
3. Tiết kiệm chi phí	Tiết kiệm năng lượng, chi phí vận hành tối ưu do tỷ lệ thay thế và sửa chữa phụ kiện rất thấp.
4. Bộ lọc siêu lớn kết hợp chu kỳ làm sạch kéo dài	Mang đến trải nghiệm an toàn và sạch sẽ cho khách hàng xuyên suốt quá trình sử dụng sản phẩm.
5. Bộ khuếch tán FunnelFlo hiện đại	Cho hiệu suất năng lượng và dòng chảy mạnh mẽ mà không gây tiếng ồn.
6. Trục bơm bền bỉ	Trục bơm làm bằng thép không gỉ và vòng bi kín, tạo sự bôi trơn và tăng độ bền sử dụng của sản phẩm so với các dòng máy bơm thông thường từ 1-2 năm.

Chứng chỉ ETL

Là chứng chỉ được Cục Quản lý An toàn và Sức khỏe Nghề nghiệp (OHSAS) công nhận.

TÜV SÜD

Là tổ chức chứng nhận của Đức, với lịch sử 150 năm đảm bảo độ tin cậy, chất lượng và độ an toàn trong quá trình sản xuất, sản phẩm, máy móc và con người.



MOWOEN bảo hành động cơ bơm tẩm MASSAGE trong vòng 3 năm kể từ ngày mua hàng (thể hiện trên hóa đơn mua hàng).

Tất cả phép đo có thể được tính sai số +/-0,5%