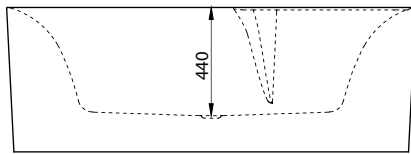
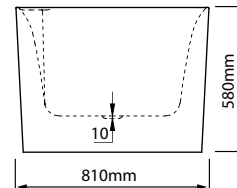


## MODEL: MW8166-170.MS

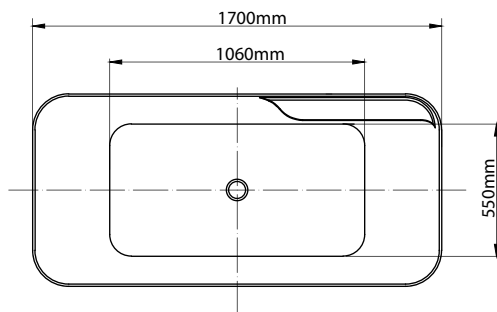
Side view



Front view



Top view



### Technical information/ Thông tin kỹ thuật

- **Type/Loại bồn:** Freestanding/Đặt sàn độc lập
- **Material/Chất liệu:** Fiberglass + Acrylic lucite  
Sợi thủy tinh + Acrylic lucite
- **Color/Màu sắc:** White/Màu trắng
- **LED light/Đèn LED:** Seven colors/Bảy màu
- **Technology/Công nghệ:** Liền mạch, massage thủy lực, lọc nước OZONE, chống rò rỉ điện IPX5.
- **Design/Thiết kế:** Ergonomics/Công thái học
- **Flush type/Loại xả:** Press discharge/Nhấn xả
- **Power/Công suất:** 750W
- **Electricity supply/Nguồn điện:** 220V-10AMP
- **Trap diameter/Đường kính ống thoát:** 42 (mm)
- **Product dimensions/Kích thước bồn:** 1700x810x580 (mm)



Model: MW8166-170.MS

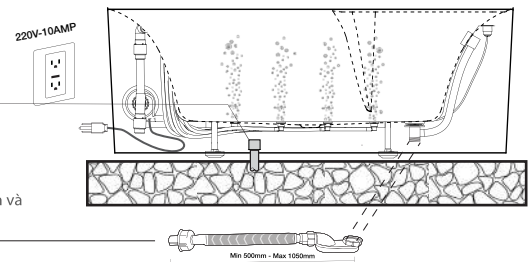


#### Drain pipe

Ống chờ thoát nước  
42 (mm)

#### Plastic pipe connection

Siphon kết nối giữa bồn và ống thoát nước



#### Installation of electricity and water waiting ( Lắp đặt điện nước chờ )

\*All measurements subject to +/-0.5% tolerance

\*Tất cả phép đo có thể được tính sai số +/-0.5%

**3**  
years

The acrylic surface is warranted against blistering, cracking and chipping resulting from a defect in the acrylic surface material for a period of three (3) years from the purchase date. ANY ERRORS RESULTING FROM EXTERNAL FORCES WILL NOT BE COVERED BY THE WARRANTY.

\* Bề mặt acrylic đc bảo hành chống phồng rộp, chống ố, nứt và sút mẻ do lỗi của vật liệu acrylic trong thời gian 3 năm kể từ ngày hàng. CÁC LỖI PHÁT SINH DO NGOẠI LỰC TÁC ĐỘNG SẼ KHÔNG ĐƯỢC BẢO HÀNH TỪ CHÚNG TÔI.

**5**  
years

MOWÖEN is responsible for the warranty of the bathtub when water penetrates the fiberglass layer of the bathtub due to defects in materials and workmanship for 5 years from the time of purchase and installation of our product.

\* MOWÖEN chịu trách nhiệm bảo hành bồn tắm khi nước thấm qua lớp sợi thủy tinh của bồn tắm do lỗi vật liệu và tay nghề thợ lắp đặt 5 năm kể từ thời điểm mua và lắp đặt sản phẩm của chúng tôi.

ISET S.r.l Unipersonale  
Istituto Servizi Europei Tecnologici  
EN 14516: 2015

