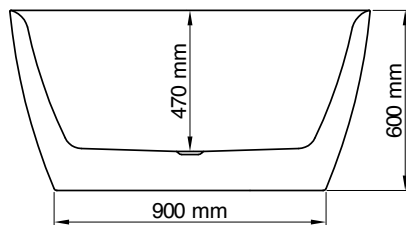
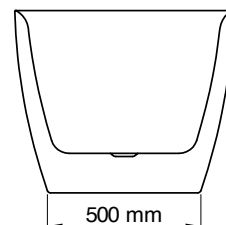


MODEL: MW8202-120

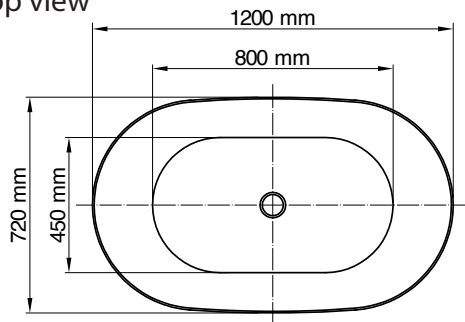
Side view



Front view



Top view



Technical information/ Thông tin kỹ thuật

- **Type/Loại bồn:** *Freestanding/Đặt sàn độc lập*
- **Material/Chất liệu:** *Fiberglass + Acrylic lucite
Sợi thủy tinh + Acrylic lucite*
- **Color/Màu sắc:** *White/Màu trắng*
- **Technology/Công nghệ:** *Seamless/Liền mảnh*
- **Design/Thiết kế:** *Ergonomics/Công thái học*
- **Flush type/Loại xả:** *Press discharge/Nhấn xả*
- **Trap diameter/Đường kính ống thoát:** *42 (mm).*
- **Product dimensions/Kích thước bồn:** *1200x720x600 (mm).*

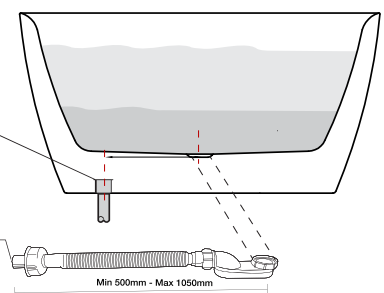


Model: MW8202-120



Drain pipe
Ống chờ thoát nước
(42mm)

Plastic pipe connection
Siphon kết nối giữa bồn và ống thoát nước



Installing a waiting pipe (Lắp đặt ống nước chờ)

*All measurements subject to +/-0.5% tolerance

*Tất cả phép đo có thể được tính sai số +/-0.5%

3
years

The acrylic surface is warranted against blistering, cracking and chipping resulting from a defect in the acrylic surface material for a period of three (3) years from the purchase date. ANY ERRORS RESULTING FROM EXTERNAL FORCES WILL NOT BE COVERED BY THE WARRANTY.

* Bề mặt acrylic đc bảo hành chống phồng rộp, chống ố, nứt và sút mẻ do lỗi của vật liệu acrylic trong thời gian 3 năm kể từ ngày mua hàng. CÁC LỖI PHÁT SINH DO NGOẠI LỰC TÁC ĐỘNG SẼ KHÔNG ĐƯỢC BẢO HÀNH TỪ CHÚNG TÔI.

5
years

MOWÖEN is responsible for the warranty of the bathtub when water penetrates the fiberglass layer of the bathtub due to defects in materials and workmanship for 5 years from the time of purchase and installation of our product.

* MOWÖEN chịu trách nhiệm bảo hành bồn tắm khi nước thấm qua lớp sợi thủy tinh của bồn tắm do lỗi vật liệu và tay nghề thợ thời gian 5 năm kể từ thời điểm mua và lắp đặt sản phẩm của chúng tôi.

ISET S.r.l Unipersonale
Istituto Servizi Europei Tecnologici
EN 14516: 2015

