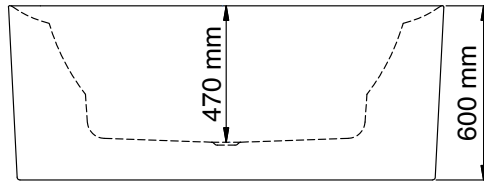
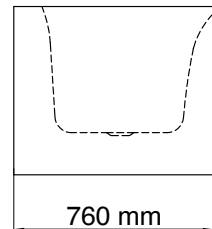


MODEL: MW8217-170.MS

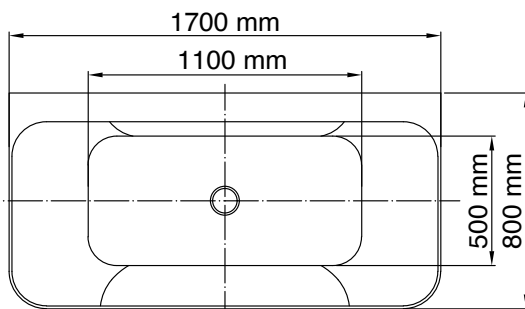
Side view



Front view



Top view



Technical information/ Thông tin kỹ thuật

- | | |
|--|---|
| • Type/Loại bồn: | <i>Freestanding/Đặt sàn độc lập</i> |
| • Material/Chất liệu: | <i>Fiberglass + Acrylic lucite
Sợi thủy tinh + Acrylic lucite</i> |
| • Color/Màu sắc: | <i>White/Màu trắng</i> |
| • LED light/Đèn LED: | <i>Seven colors/Bảy màu</i> |
| • Technology/Công nghệ: | <i>Liên mạch, Massage thủy lực, Lọc nước Ozone, chống rò rỉ điện IPX5</i> |
| • Design/Thiết kế: | <i>Ergonomics/Công thái học</i> |
| • Flush type/Loại xả: | <i>Press discharge/Nhấn xả</i> |
| • Accessory/Phụ kiện: | <i>Shower set/Bộ sen vòi</i> |
| • Power/Công suất: | <i>750W</i> |
| • Electricity supply/Nguồn điện: | <i>220V-10AMP</i> |
| • Trap diameter/Đường kính ống thoát: | <i>42 (mm)</i> |
| • Product dimensions/Kích thước bồn: | <i>1700x800x600 (mm)</i> |



Model: MW8217-170.MS

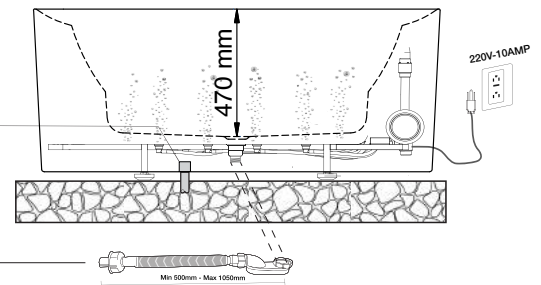


Drain pipe

Ống chờ thoát nước
42 (mm)

Plastic pipe connection

Siphon kết nối giữa bồn và ống thoát nước



*All measurements subject to +/-0.5% tolerance

*Tất cả phép đo có thể được tính sai số +/-0.5%

3
years

The acrylic surface is warranted against blistering, cracking and chipping resulting from a defect in the acrylic surface material for a period of three (3) years from the purchase date. ANY ERRORS RESULTING FROM EXTERNAL FORCES WILL NOT BE COVERED BY THE WARRANTY.

* Bề mặt acrylic dc bảo hành chống phồng rộp, chống ổ, nứt và sút mẻ do lỗi của vật liệu acrylic trong thời gian 3 năm kể từ ngày hàng. CÁC LỖI PHÁT SINH DO NGOẠI LỰC TÁC ĐỘNG SẼ KHÔNG ĐƯỢC BẢO HÀNH TỰ CHÚNG TÔI.

5
years

MOWOEN is responsible for the warranty of the bathtub when water penetrates the fiberglass layer of the bathtub due to defects in materials and workmanship for 5 years from the time of purchase and installation of our product.

* MOWOEN chịu trách nhiệm bảo hành bồn tắm khi nước thấm qua lớp sợi thủy tinh của bồn tắm do lỗi vật liệu và tay nghề thợ thời gian 5 năm kể từ thời điểm mua và lắp đặt sản phẩm của chúng tôi.

ISET S.r.l Unipersonale
Istituto Servizi Europei Tecnologici
EN 14516: 2015

