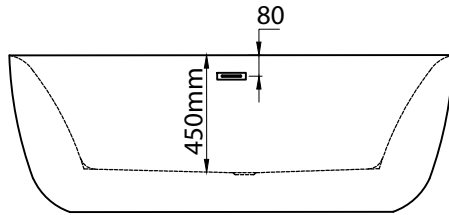
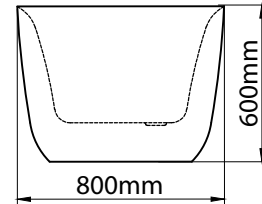


MODEL: MW8223S-170

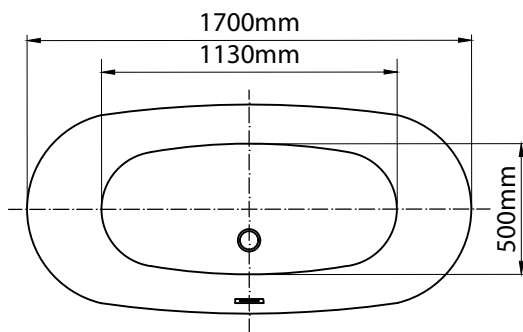
Side view



Front view



Top view



Technical information/ Thông tin kỹ thuật

- | | |
|--|---|
| • <i>Type/Loại bồn:</i> | <i>Freestanding/Đặt sàn độc lập</i> |
| • <i>Material/Chất liệu:</i> | <i>Fiberglass + Acrylic lucite</i>
<i>Sợi thủy tinh + Acrylic lucite</i> |
| • <i>Color/Màu sắc:</i> | <i>White/Màu trắng</i> |
| • <i>Technology/Công nghệ:</i> | <i>Seamless/Liền mảnh</i> |
| • <i>Design/Thiết kế:</i> | <i>Ergonomics/Công thái học</i> |
| • <i>Flush type/Loại xả:</i> | <i>Press discharge/Nhấn xả</i> |
| • <i>Trap diameter/Đường kính ống thoát:</i> | <i>42 (mm)</i> |
| • <i>Product dimensions/Kích thước bồn:</i> | <i>1700x800x600 (mm)</i> |

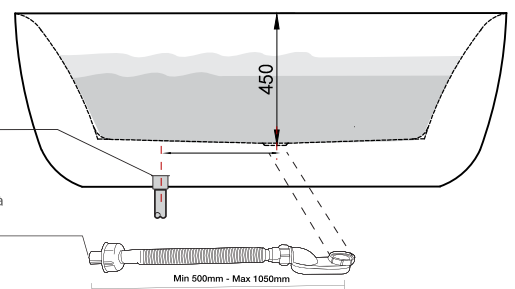


Model: MW8223S-170



Drain pipe
Ống chờ thoát nước
42 (mm)

Plastic pipe connection
Siphon kết nối giữa bồn và ống thoát nước



Installing a waiting pipe (Lắp đặt ống nước chờ)

*All measurements subject to +/-0.5% tolerance

*Tất cả phép đo có thể được tính sai số +/-0.5%

3
years

The acrylic surface is warranted against blistering, cracking and chipping resulting from a defect in the acrylic surface material for a period of three (3) years from the purchase date. ANY ERRORS RESULTING FROM EXTERNAL FORCES WILL NOT BE COVERED BY THE WARRANTY.

* Bề mặt acrylic đc bảo hành chống phồng rộp, chống ố, nứt và sút mẻ do lỗi của vật liệu acrylic trong thời gian 3 năm kể từ ngày hàng. CÁC LỖI PHÁT SINH DO NGOẠI LỰC TÁC ĐỘNG SẼ KHÔNG ĐƯỢC BẢO HÀNH TỪ CHÚNG TÔI.

5
years

MOWOEN is responsible for the warranty of the bathtub when water penetrates the fiberglass layer of the bathtub due to defects in materials and workmanship for 5 years from the time of purchase and installation of our product.

* MOWOEN chịu trách nhiệm bảo hành bồn tắm khi nước thấm qua lớp sợi thủy tinh của bồn tắm do lỗi vật liệu và tay nghề thợ thời gian 5 năm kể từ thời điểm mua và lắp đặt sản phẩm của chúng tôi.

ISET S.r.l Unipersonale
Istituto Servizi Europei Tecnologici
EN 14516: 2015

