

BỒN TẮM NGÂM MW8225-150

Kích thước : 1500 x 720 x 720 (mm)

- Nếu bạn đang tìm kiếm những mẫu bồn tắm mang thiết kế độc bản, ấn tượng thì bồn tắm ngâm MW8225-150 là "cái tên" chắc chắn không nên bỏ qua.
- Không bị giới hạn bởi những nguyên tắc xưa cũ, bồn tắm ngâm MW8225 - 150 sở hữu kiểu dáng độc đáo, tạo nên điểm nhấn tinh hoa cho thiết kế không gian phòng tắm, với những đường viền bồn tắm được uốn lượn đầy khác biệt.



1. TÁC DỤNG CỦA BỒN TẮM NGÂM MW8225-150

LƯU THÔNG MÁU TỐT HƠN:

Ngâm mình trong bồn tắm có thể giúp tế bào máu bên trong cơ thể vận chuyển ổn định hơn, đưa máu đến nuôi dưỡng những phần mô đang bị hư hại, từ đó giúp cải thiện sức khỏe, tăng cường hệ miễn dịch.

ĐÀO THẢI ĐỘC TỐ:

Việc ngâm mình trong nước ấm sẽ giúp mở lỗ chân lông. Nhờ vậy mà những độc tố và phần bụi bẩn "ẩn sâu" trong da sẽ theo tuyến mồ hôi mà được đào thải ra ngoài.

CHO LÀN DA KHỎE KHOẺ HƠN

Khi ngâm mình trong bồn tắm, bạn chỉ cần chà nhẹ bề mặt da, lớp tế bào chết sẽ dễ dàng bị tẩy sạch, trả lại cho bạn một làn da mềm mại, khỏe khoắn.

THƯ GIÃN CƠ THỂ:

Tắm bồn chính là cách tuyệt vời để giải tỏa căng thẳng và giúp cơ thể được thư giãn sau một ngày làm việc vất vả. Hoạt động này sẽ giúp làm dịu tình trạng đau nhức cơ, giảm căng thẳng cho các khớp và mô cơ quanh cơ thể.

CẢI THIỆN GIÁC NGỦ:

Việc ngâm mình trong bồn tắm có thể giúp cải thiện giấc ngủ, cho cơ thể được thư giãn, giảm căng thẳng mệt mỏi. Nhờ vậy mà người dùng có thể tận hưởng những giấc ngủ ngon và sâu hơn sau mỗi lần tắm bồn.

2. THIẾT KẾ CÔNG THÁI HỌC

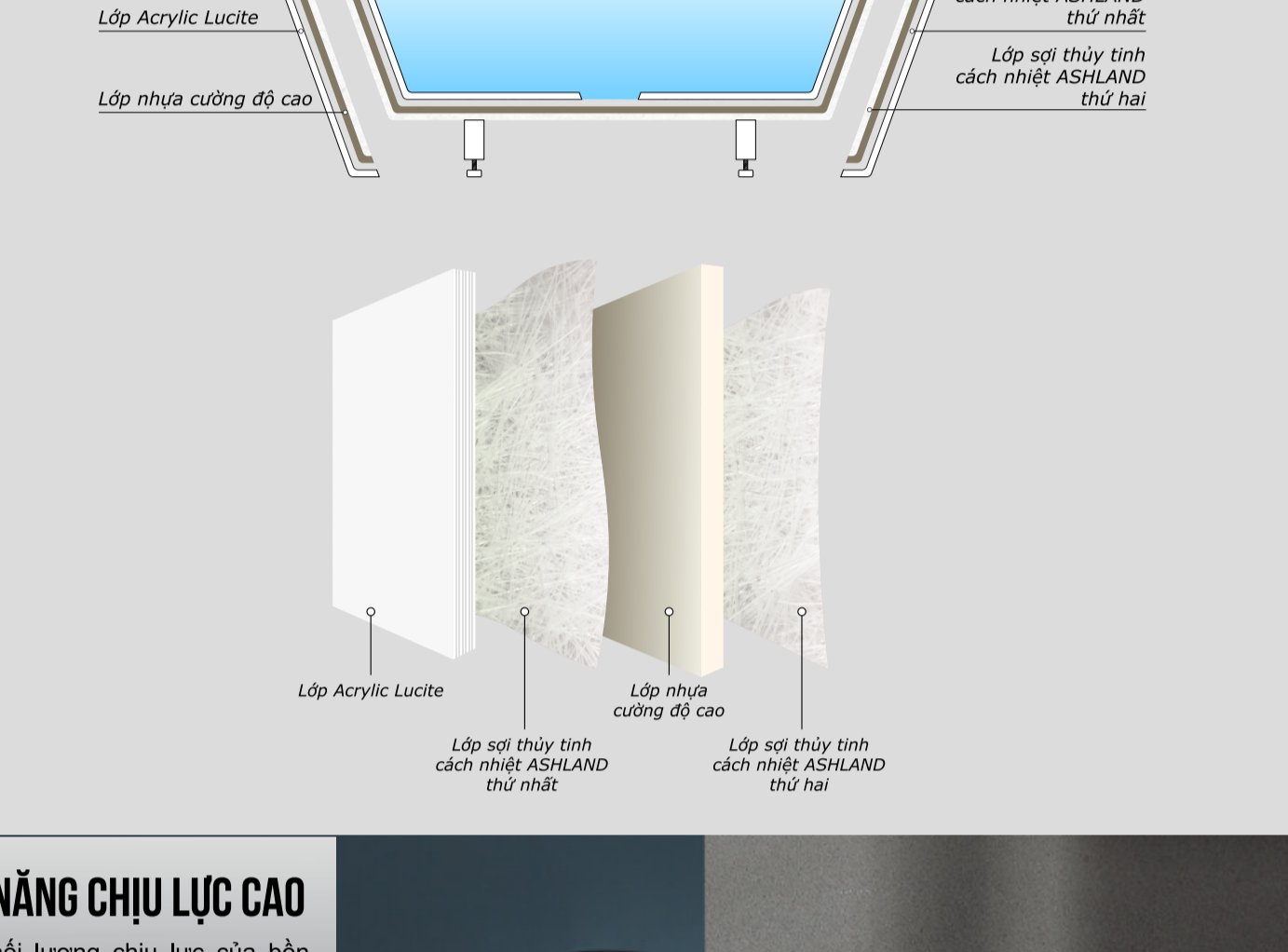


Ergonomic - Công Thái Học là quá trình thiết kế các sản phẩm giúp giảm căng thẳng và thoải mái cho người dùng.

Với tôn chỉ "mang đến trải nghiệm tắm thoải mái nhất" cho người dùng, bồn tắm cao cấp Mowöen đã được tạo ra bởi quá trình nghiên cứu, thiết kế, sản xuất và kiểm định khắt khe bởi những chuyên gia đầu ngành, cũng như những chuyên gia am hiểu về Công Thái Học.

Kết quả đã tạo nên những sản phẩm bồn tắm sang trọng, ấn tượng và còn đặc biệt phù hợp với những đường cong cơ thể của người sử dụng, mang đến trải nghiệm tắm thoải mái và dễ chịu.

3. CẤU TẠO BỒN TẮM NGÂM MW8225-150



Hệ thống thoát nước kích hoạt bằng cách nhấn xả, chất liệu hợp kim đồng, mạ Chrome không bị hoen gỉ.

Công thoát tràn chất liệu INOX 304, mạ Chrome không bị hoen gỉ.

Bề mặt Acrylic Lucite có độ trắng bóng cao, chống xước, chống thấm nước, đảm bảo bề mặt không bị ố vàng trong 10 năm (nếu sử dụng đúng cách).

Giá đỡ bằng khung thép cường độ cao chống hoen gỉ, chịu lực tốt.

4. CHẤT LIỆU ACRYLIC LUCITE + SỢI THỦY TINH ASHLAND

- Bồn tắm MW8225-150 được sản xuất từ chất liệu Acrylic Lucite + sợi thủy tinh ASHLAND - vật liệu cải tiến thế hệ mới với những đặc tính vượt trội so với chất liệu Acrylic thông thường.
- Cụ thể, Acrylic Lucite có độ bền cao, khả năng chịu lực, chịu nhiệt, dễ dàng làm sạch và chống trơn trượt rất tốt. Nó cũng vượt qua những bài kiểm tra nghiêm ngặt nhất về độ bền chất liệu, đảm bảo sự an toàn cho người dùng, cũng như tuổi thọ của sản phẩm.



Lớp Acrylic Lucite, Lớp nhựa cường độ cao, Lớp sợi thủy tinh cách nhiệt ASHLAND thứ nhất, Lớp sợi thủy tinh cách nhiệt ASHLAND thứ hai.

KHẢ NĂNG CHỊU LỰC CAO

Tổng khối lượng chịu lực của bồn tắm MW8225-150 là 350 - 450KG (gấp 2 lần so với các mẫu bồn tắm Acrylic thông thường).



GIỮ NHIỆT LÂU 45 PHÚT NGÂM LÂU KHÔNG SỢ LẠNH

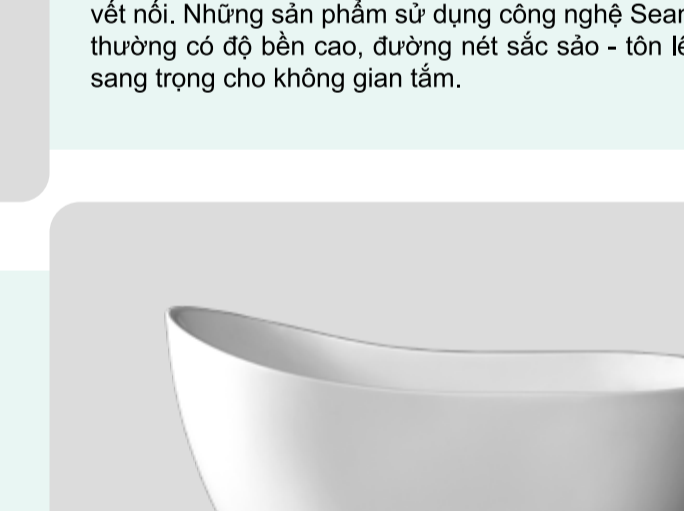
Sự kết hợp nhiều lớp sợi thủy tinh ASHLAND cao cấp, có thể cách nhiệt và giữ nhiệt lâu dài trong 45 phút giúp bạn tận hưởng thời gian thư giãn lâu hơn.

BỒN MOWOEN BỒN THƯỜNG

ĐẸ DÀNG LÀM SẠCH

Sự kết hợp giữa chất liệu Acrylic Lucite và công nghệ Seamless tạo ra bề mặt bồn không có các lỗ nhỏ li ti để vi khuẩn và các loại bụi bẩn có thể bám và phát triển trên bề mặt.

- ✔ Chống xước
- ✔ Chống ố vàng
- ✔ Chống nấm mốc
- ✔ Chống tia UV
- ✔ Chống trơn trượt

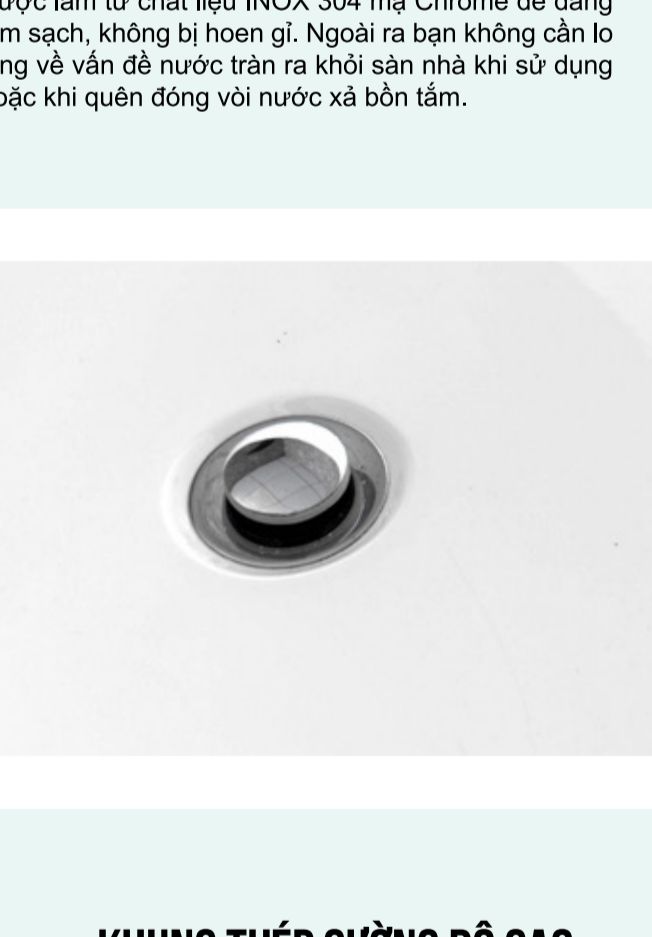
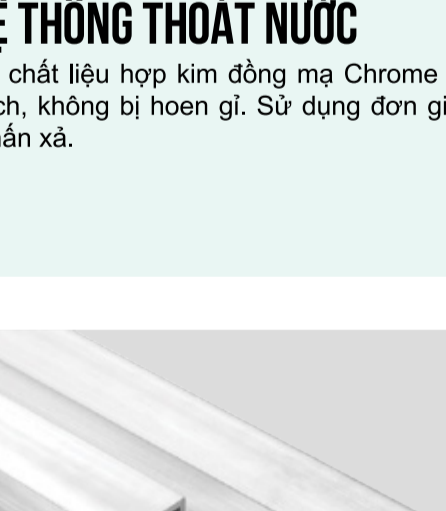


5. THIẾT KẾ ĐẶC BIỆT

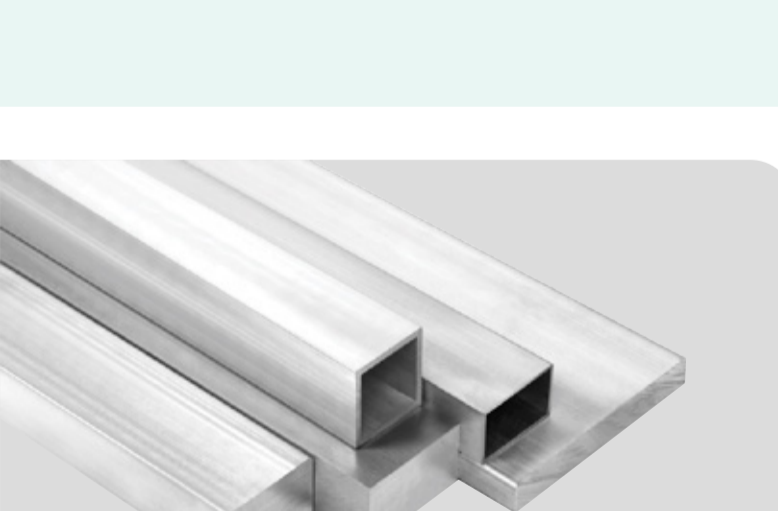
THIẾT KẾ TỔNG QUÁT DÁNG BỒN TẮM

BỒN TẮM CÓ KẾT CẤU ĐẦU BỒN CAO, CUỐI BỒN THẤP

Với kết cấu đầu bồn cao, cuối bồn thấp, phần lưng dài của bồn tắm cung cấp một nơi tựa hoàn hảo cho lưng, cổ và đầu, cho bạn thoải mái ngả lưng để đọc sách, thư giãn, tận hưởng trong không gian riêng của mình.



6. ƯU NĂNG VƯỢT TRỘI CỦA BỒN TẮM NGÂM MW8225-150



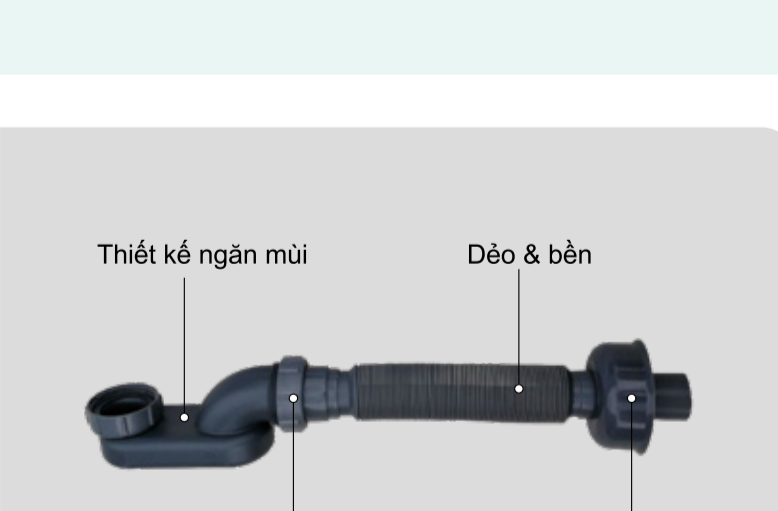
CÔNG NGHỆ SEAMLESS

Công nghệ Seamless hay còn gọi là công nghệ liền mạch kiến tạo nên kết cấu bồn vững chắc, tăng tính thẩm mỹ trên từng chi tiết do không có khe hở, không có vết nối. Những sản phẩm sử dụng công nghệ Seamless thường có độ bền cao, đường nét sắc sảo - tôn lên sự sang trọng cho không gian tắm.



THIẾT KẾ CHO KHÔNG GIAN NHỎ

Thiết kế dành riêng cho các không gian có diện tích khiêm tốn nhưng vẫn đảm bảo sự thoải mái, thư giãn khi sử dụng.



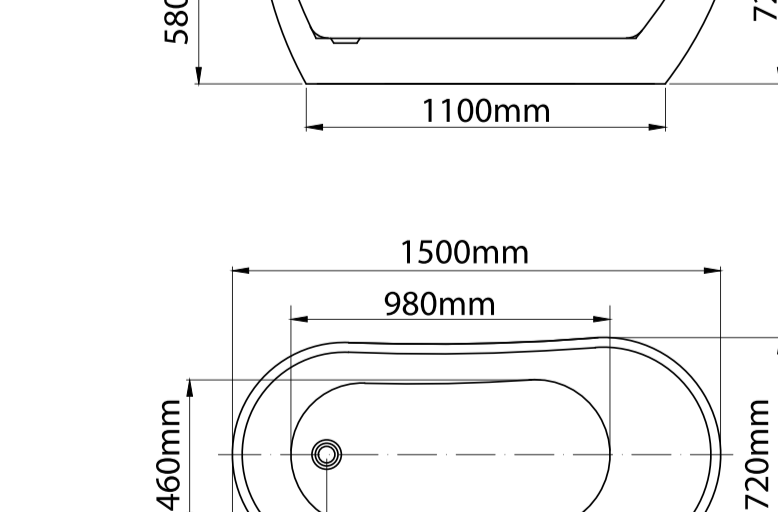
HỆ THỐNG THOÁT NƯỚC

Được làm từ chất liệu hợp kim đồng mạ Chrome để đảm bảo làm sạch, không bị hoen gỉ. Sử dụng đơn giản bằng cách nhấn xả.



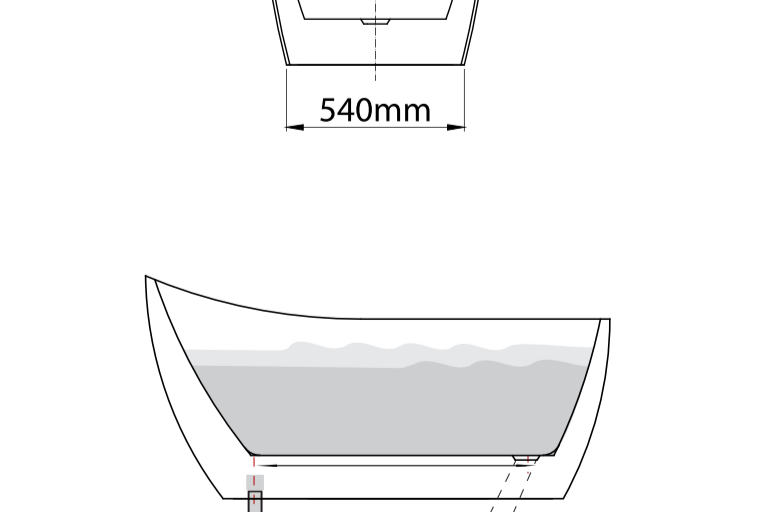
HỆ THỐNG THOÁT TRÀN

Được làm từ chất liệu INOX 304 mạ Chrome dễ dàng làm sạch, không bị hoen gỉ. Ngoài ra bạn không cần lo lắng về vấn đề nước tràn ra khỏi sản phẩm khi sử dụng hoặc khi quên đóng vòi nước xả bồn tắm.



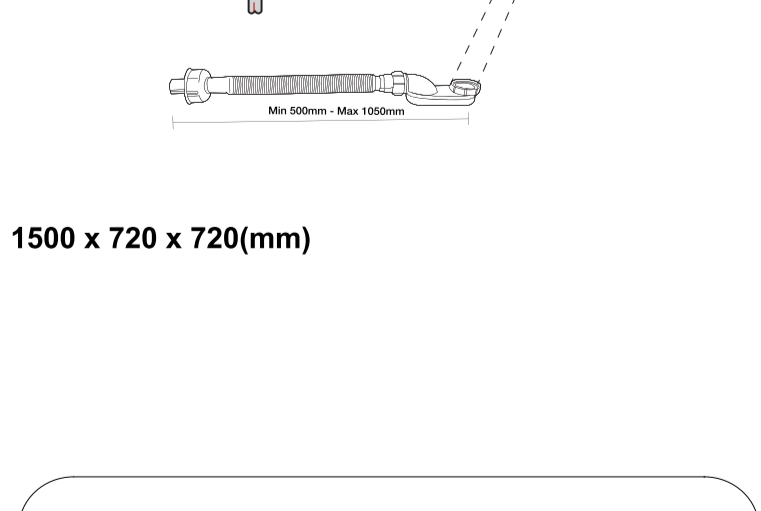
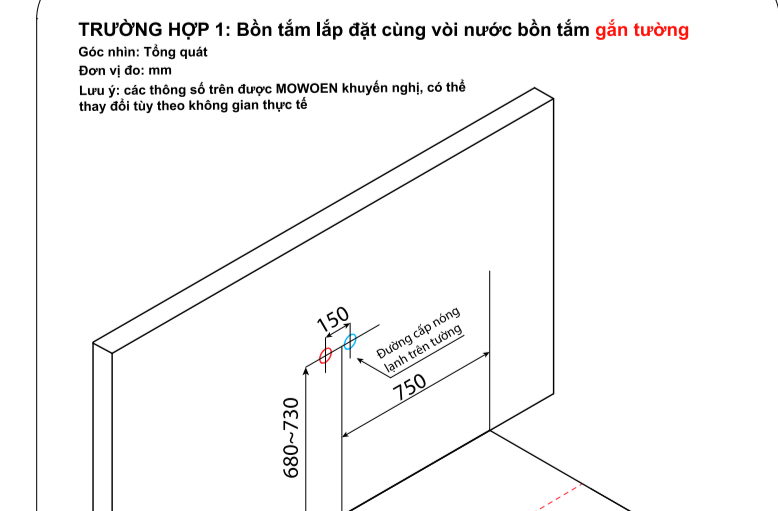
KHUNG THÉP CƯỜNG ĐỘ CAO

Được làm từ thép không gỉ có khả năng chịu tải trọng lớn.



BỘ ĐIỀU CHỈNH CÂN BẰNG

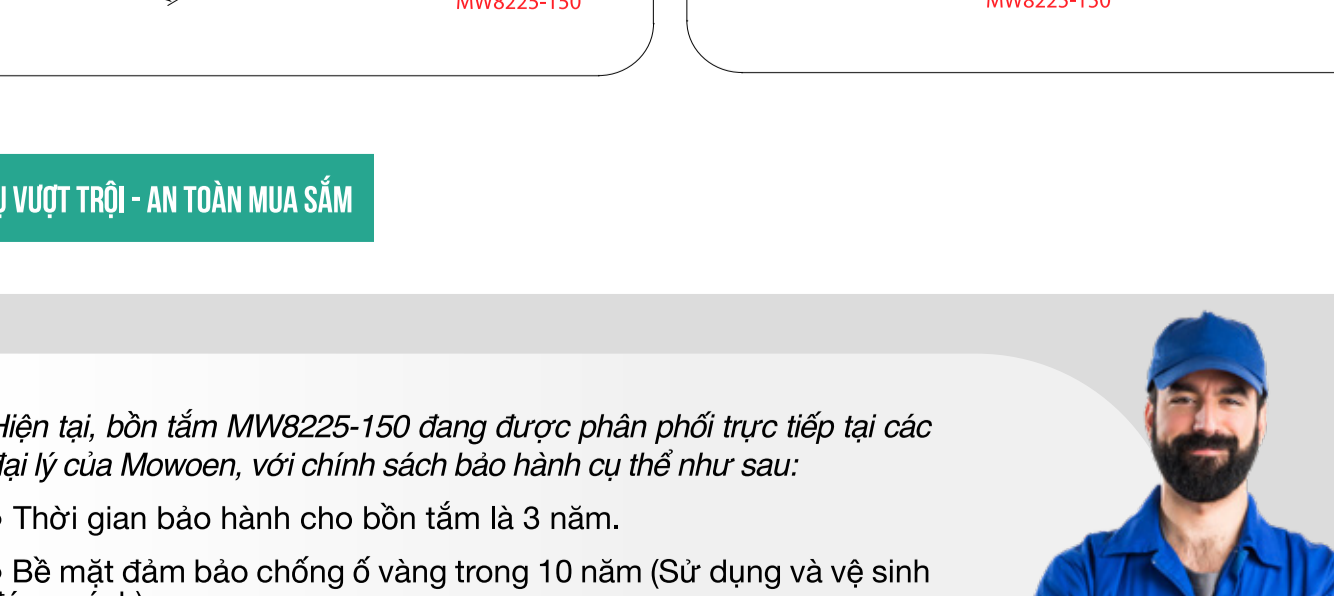
Giúp điều chỉnh độ cân bằng cho bồn tắm trên những địa hình hoặc vị trí không bằng phẳng.



SIPHON THOÁT NƯỚC

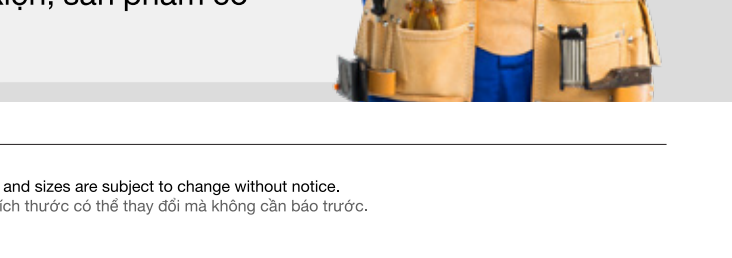
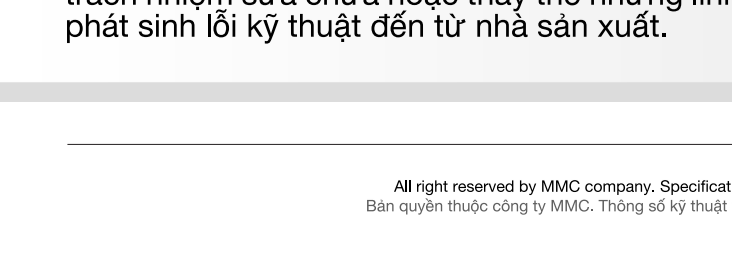
- Chất liệu PVC có cấp chịu được nước sôi, chống lão hóa, chống ăn mòn, chống nứt nẻ khi thời tiết lạnh.
- Phần thoát nước hình chữ V ngăn chặn dòng nước chảy ngược và mùi hôi thổi từ đường ống thoát.
- Nút bịt thích ứng với đường ống thoát, ngăn chặn côn trùng.
- Chiều dài có thể tùy chỉnh theo nhu cầu.

7. KÍCH THƯỚC SẢN PHẨM MW8225-150



Kích thước sản phẩm: 1500 x 720 x 720 (mm)

8. HƯỚNG DẪN ĐƯỜNG CẤP VÀ THOÁT NƯỚC CHO BỒN



9. DỊCH VỤ VƯỢT TRỘI - AN TOÀN MUA SẮM

Hiện tại, bồn tắm MW8225-150 đang được phân phối trực tiếp tại các đại lý của Mowöen, với chính sách bảo hành cụ thể như sau:

- Thời gian bảo hành cho bồn tắm là 3 năm.
- Bề mặt đảm bảo chống ố vàng trong 10 năm (Sử dụng và vệ sinh đúng cách).
- Hỗ trợ thay thế linh kiện sản phẩm trọn đời.
- Mowöen hỗ trợ giao hàng và lắp đặt miễn phí tận nhà (Đối với khu vực Hà Nội và TP Hồ Chí Minh).
- Mowöen hỗ trợ khảo sát trước khi lắp đặt miễn phí tận nhà (Đối với khu vực Hà Nội và TP Hồ Chí Minh).
- Mowöen hỗ trợ áp dụng chính sách bảo hành miễn phí và chịu trách nhiệm sửa chữa hoặc thay thế những linh kiện, sản phẩm có phát sinh lỗi kỹ thuật đến từ nhà sản xuất.

