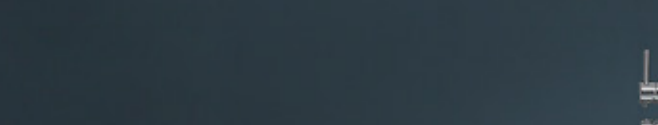


BỒN TẮM NGÂM MW8237-170
Kích thước : 1700 x 800 x 600 (mm)

• Bạn đang tìm kiếm một mẫu bồn tắm độc lập, với kiểu dáng tinh tế cho không gian phòng tắm tối giản của mình? Bồn tắm ngâm MW8237 - 170 được chế tác từ chất liệu Acrylic cao cấp, mang đến vẻ ngoài sang trọng, thu hút như một viên ngọc trai trắng.



1. TÁC DỤNG CỦA BỒN TẮM NGÂM MW8237-170

LIU THÔNG MÁU TỐT HƠN:

Ngâm mình trong bồn tắm có thể giúp tế bào máu bên trong cơ thể vận chuyển ổn định hơn, đưa máu đến nuôi dưỡng những phần mở đang bị hư hại, từ đó giúp cải thiện sức khỏe, tăng cường hệ miễn dịch.

BẢO THAI ĐỘC TỐ:

Khi ngâm mình trong bồn, bạn chỉ cần thả nhẹ bề mặt da, lớp tế bào chết sẽ dễ dàng bị tẩy sạch, trả lại cho bạn một làn da mềm mại, khỏe khoắn.

CHO LÀN DA KHỎE KHOẺ HƠN

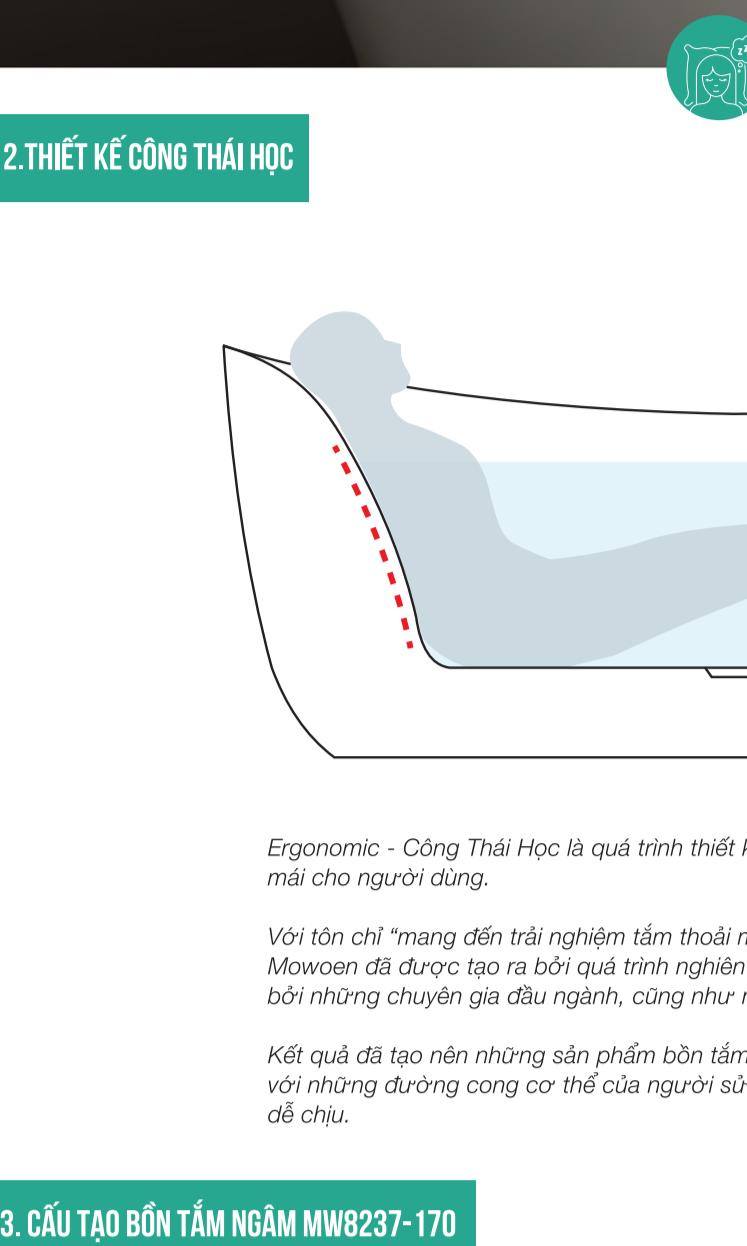
Tắm bồn chính là cách tuyệt vời để giải tỏa căng thẳng và giúp cơ thể được thư giãn sau một ngày làm việc vất vả. Hoạt động này sẽ giúp làm dịu tình trạng đau nhức cơ, giảm căng thẳng cho các khớp và mô cơ quanh cơ thể.

THU GIẢN CƠ THỂ:

Việc ngâm mình trong bồn tắm có thể giúp cải thiện giấc ngủ, cho cơ thể được thư giãn, giảm căng thẳng mệt mỏi. Nhờ vậy mà người dùng có thể tận hưởng những giấc ngủ ngon và sâu hơn sau mỗi lần tắm bồn.

CẢI THIỆN GIÁC NGỦ:

Việc ngâm mình trong bồn tắm có thể giúp cải thiện giấc ngủ, cho cơ thể được thư giãn, giảm căng thẳng mệt mỏi. Nhờ vậy mà người dùng có thể tận hưởng những giấc ngủ ngon và sâu hơn sau mỗi lần tắm bồn.



2. THIẾT KẾ CÔNG THÁI HỌC

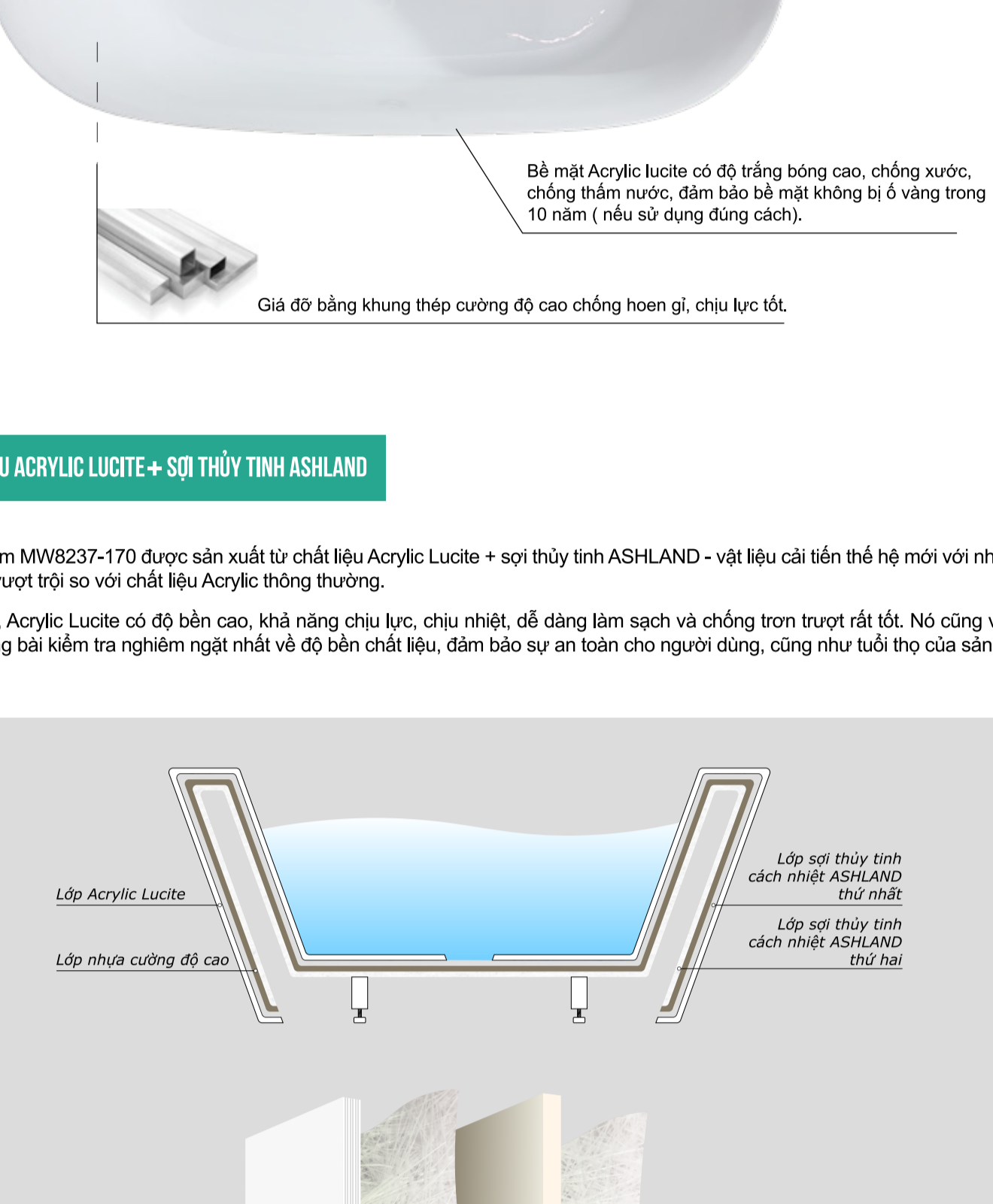


Ergonomic - Công Thái Học là quá trình thiết kế các sản phẩm giúp giảm căng thẳng và thoải mái cho người dùng.

Với tôn chỉ "mang đến trải nghiệm tắm thoải mái nhất" cho người dùng, bồn tắm cao cấp Mowöen đã được tạo ra bởi quá trình nghiên cứu, thiết kế, sản xuất và kiểm định khắt khe bởi những chuyên gia đầu ngành, cũng như những chuyên gia am hiểu về Công Thái Học.

Kết quả đã tạo nên những sản phẩm bồn tắm sang trọng, ấn tượng và còn đặc biệt phù hợp với những đường cong cơ thể của người sử dụng, mang đến trải nghiệm tắm thoải mái và dễ chịu.

3. CẤU TẠO BỒN TẮM NGÂM MW8237-170



Thiết kế bàn đế phụ kiện tiện dụng

Cống thoát tràn chất liệu INOX 304, mạ Chrome không bị hoen gỉ.

Hệ thống thoát nước kích hoạt bằng cách nhấn xả, chất liệu hợp kim đồng, mạ Chrome không bị hoen gỉ.

Giá đỡ khung thép cường độ cao chống hoen gỉ, chịu lực tốt.

4. CHẤT LIỆU ACRYLIC LUCITE+ SỢI THỦY TINH ASHLAND

- Bồn tắm MW8237-170 được sản xuất từ chất liệu Acrylic Lucite + sợi thủy tinh ASHLAND - vật liệu cải tiến thế hệ mới với những đặc tính vượt trội so với chất liệu Acrylic thông thường.
- Cụ thể, Acrylic Lucite có độ bền cao, khả năng chịu lực, chịu nhiệt, dễ dàng làm sạch và chống trơn trượt rất tốt. Nó cũng vượt qua những bài kiểm tra nghiêm ngặt nhất về độ bền chất liệu, đảm bảo sự an toàn cho người dùng, cũng như tuổi thọ của sản phẩm.



Lớp Acrylic Lucite

Lớp nhựa cường độ cao

Lớp sợi thủy tinh cách nhiệt ASHLAND thứ nhất

Lớp sợi thủy tinh cách nhiệt ASHLAND thứ hai

Lớp Acrylic Lucite

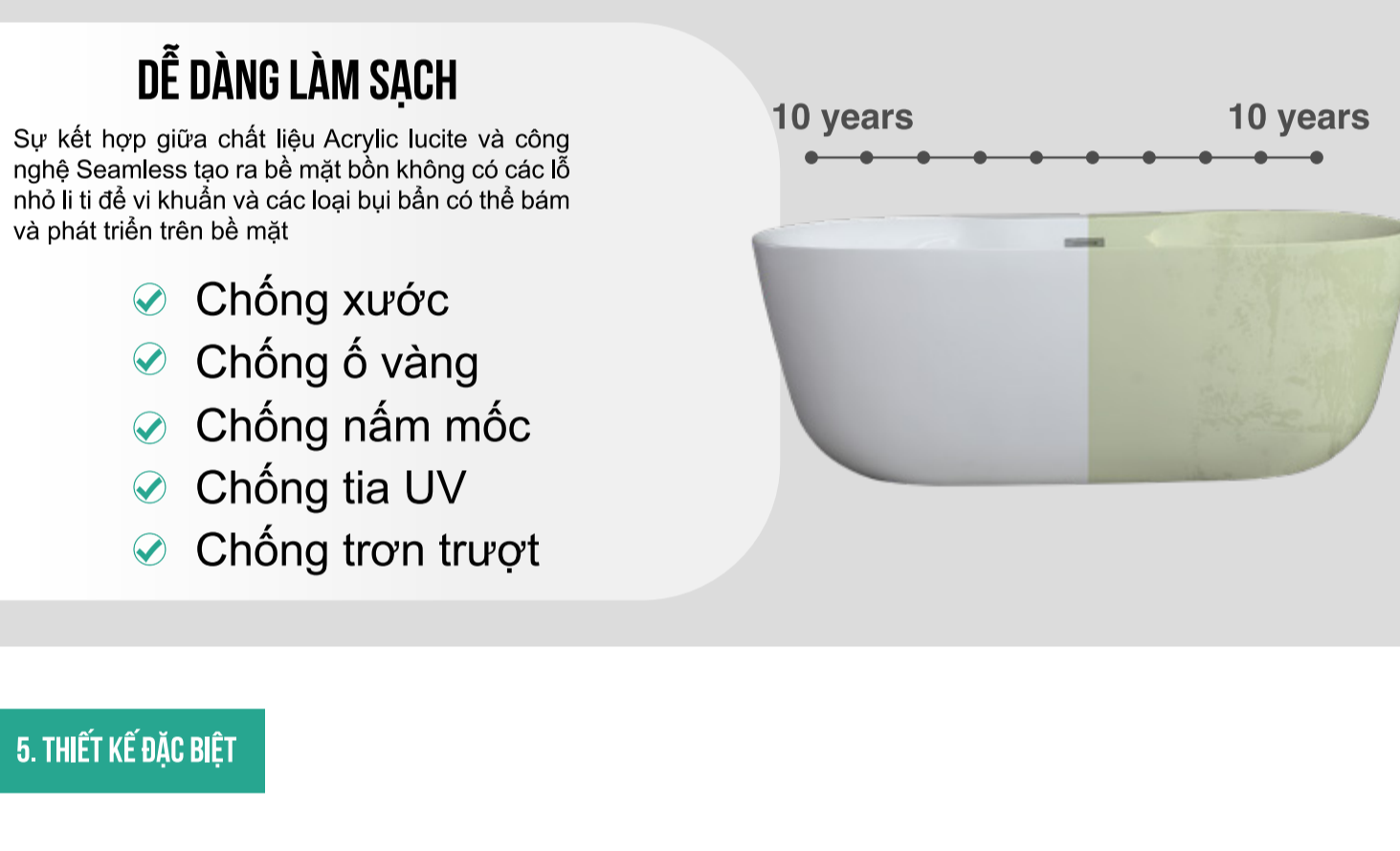
Lớp sợi thủy tinh cách nhiệt ASHLAND thứ nhất

Lớp nhựa cường độ cao

Lớp sợi thủy tinh cách nhiệt ASHLAND thứ hai

KHẢ NĂNG CHỊU LỰC CAO

Tổng khối lượng chịu lực của bồn tắm MW8237-170 là 350-450KG (gấp 2 lần so với các mẫu bồn tắm Acrylic thông thường).



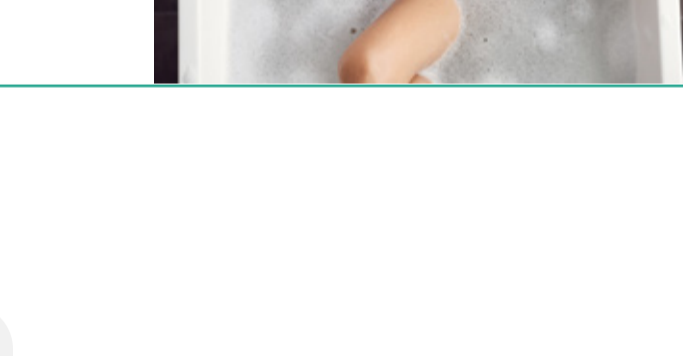
GIỮ NHIỆT LÂU 45 PHÚT NGÂM LÂU KHÔNG SỢ LẠNH

Sự kết hợp nhiều lớp sợi thủy tinh ASHLAND cao cấp, có thể cách nhiệt và giữ nhiệt một cách vượt trội, giữ nhiệt lâu dài kéo dài trong 45 phút giúp bạn tận hưởng thời gian thư giãn lâu hơn.

BỒN MOWÖEN DỄ DÀNG LÀM SẠCH

Sự kết hợp giữa chất liệu Acrylic lucite và công nghệ Seamless tạo ra bề mặt bồn không có các lỗ nhỏ li ti để vi khuẩn và các loại bụi bẩn có thể bám và phát triển trên bề mặt

- ✔ Chống xước
- ✔ Chống ố vàng
- ✔ Chống nấm mốc
- ✔ Chống tia UV
- ✔ Chống trơn trượt



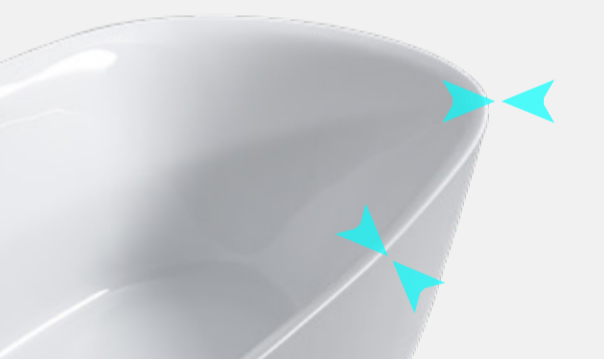
10 years vs 10 years

6. THIẾT KẾ ĐẶC BIỆT

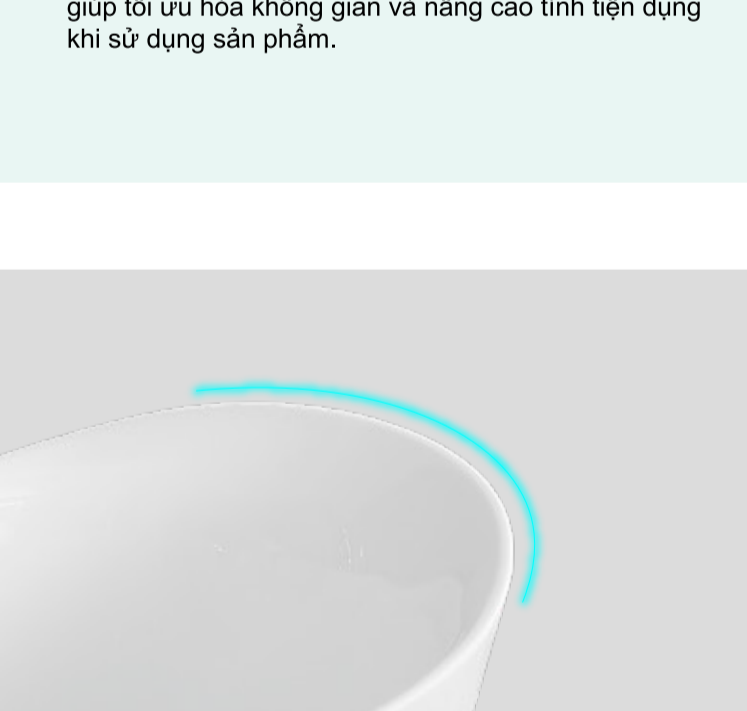
THIẾT KẾ TỔNG QUÁT DÁNG BỒN TẮM

BỒN TẮM CÓ KẾT CẤU 2 ĐẦU BẰNG NHAU.

Dáng bồn tắm hai đầu bằng mang tính đối xứng hoàn hảo, tạo nên những điểm tựa tuyệt vời cho hai cánh tay và lưng.

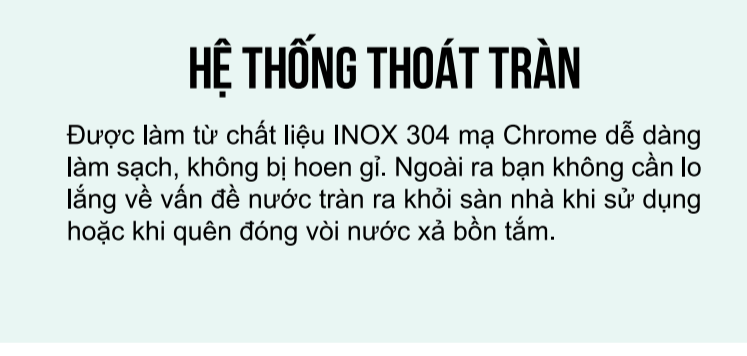


6. ƯU NĂNG VƯỢT TRỘI CỦA BỒN TẮM MW8237-170



VIÊN BỒN SIÊU MỎNG

Để tăng tính thẩm mỹ và nâng cấp trải nghiệm tắm, thiết kế bồn với viên siêu mỏng là một giải pháp tối ưu. Viên bồn siêu mỏng không chỉ giúp bồn trông đẹp hơn mà còn tối ưu không gian bên trong bồn, giúp bạn tận hưởng trải nghiệm tắm thoải mái hơn.



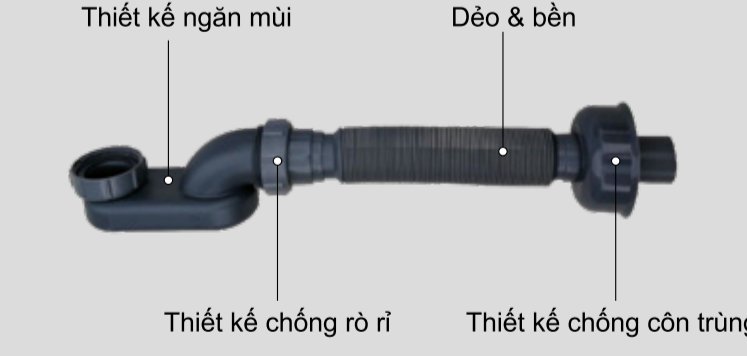
THIẾT KẾ BÀN ĐỂ PHỤ KIỆN

Thiết kế bồn trợ giao không để phụ kiện trên thành bồn tắm giúp tối ưu hóa không gian và nâng cao tính tiện dụng khi sử dụng sản phẩm.



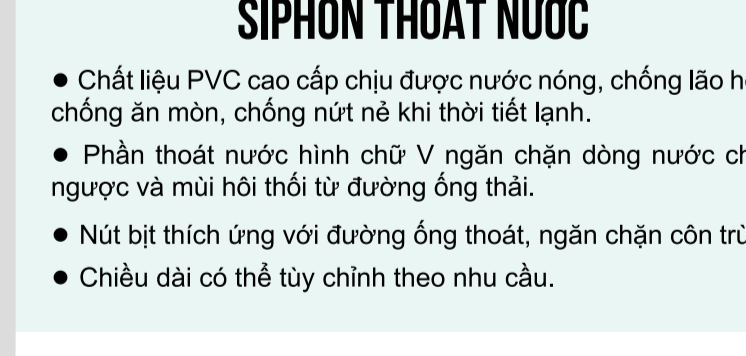
CÔNG NGHỆ SEAMLESS

Công nghệ Seamless hay còn gọi là công nghệ liền mạch kiến tạo nên kết cấu bồn tắm vững chắc, tăng tính thẩm mỹ trên từng chi tiết do không có khe hở, không có vết nối. Những sản phẩm sử dụng công nghệ Seamless thường có độ bền cao, đường nét sắc sảo - tôn lên sự sang trọng cho không gian tắm.



HỆ THỐNG THOÁT TRÀN

Được làm từ chất liệu INOX 304 mạ Chrome dễ dàng làm sạch, không bị hoen gỉ. Ngoài ra bạn không cần lo lắng về vấn đề nước tràn ra khỏi sàn nhà khi sử dụng hoặc khi quên đóng vòi nước xả tắm.



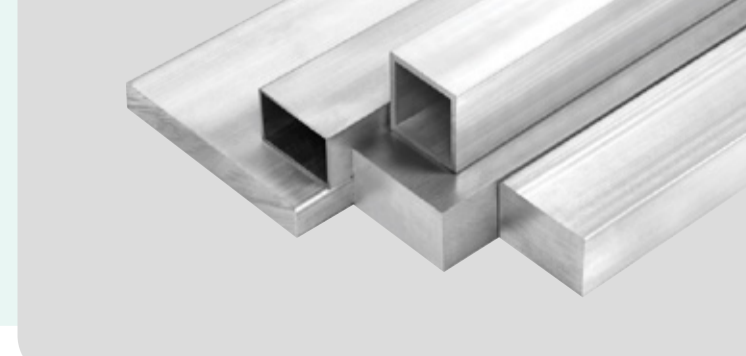
HỆ THỐNG THOÁT NƯỚC

Được làm từ chất liệu hợp kim đồng mạ Chrome dễ dàng làm sạch, không bị hoen gỉ. Sử dụng đơn giản bằng cách nhấn xả.



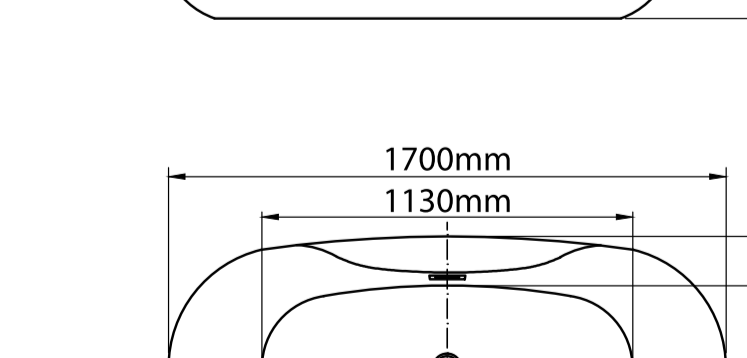
BỘ ĐIỀU CHỈNH CÂN BẰNG

Giúp điều chỉnh độ cân bằng bồn tắm trên những địa hình hoặc vị trí không bằng phẳng.



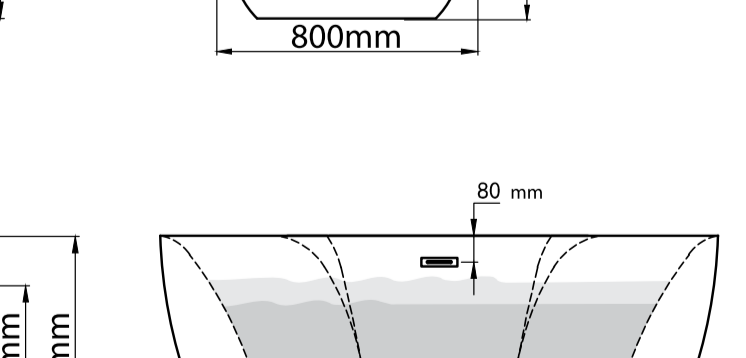
SIPHON THOÁT NƯỚC

- Chất liệu PVC cao cấp chịu được nước nóng, chống lão hóa, chống ăn mòn, chống nứt nẻ khi trời tiết lạnh.
- Phần thoát nước hình chữ V ngăn chặn dòng nước chảy ngược và mùi hôi thổi từ đường ống thoát.
- Núm bật thích ứng với đường ống thoát, ngăn chặn côn trùng.
- Chiều dài có thể tùy chỉnh theo nhu cầu.

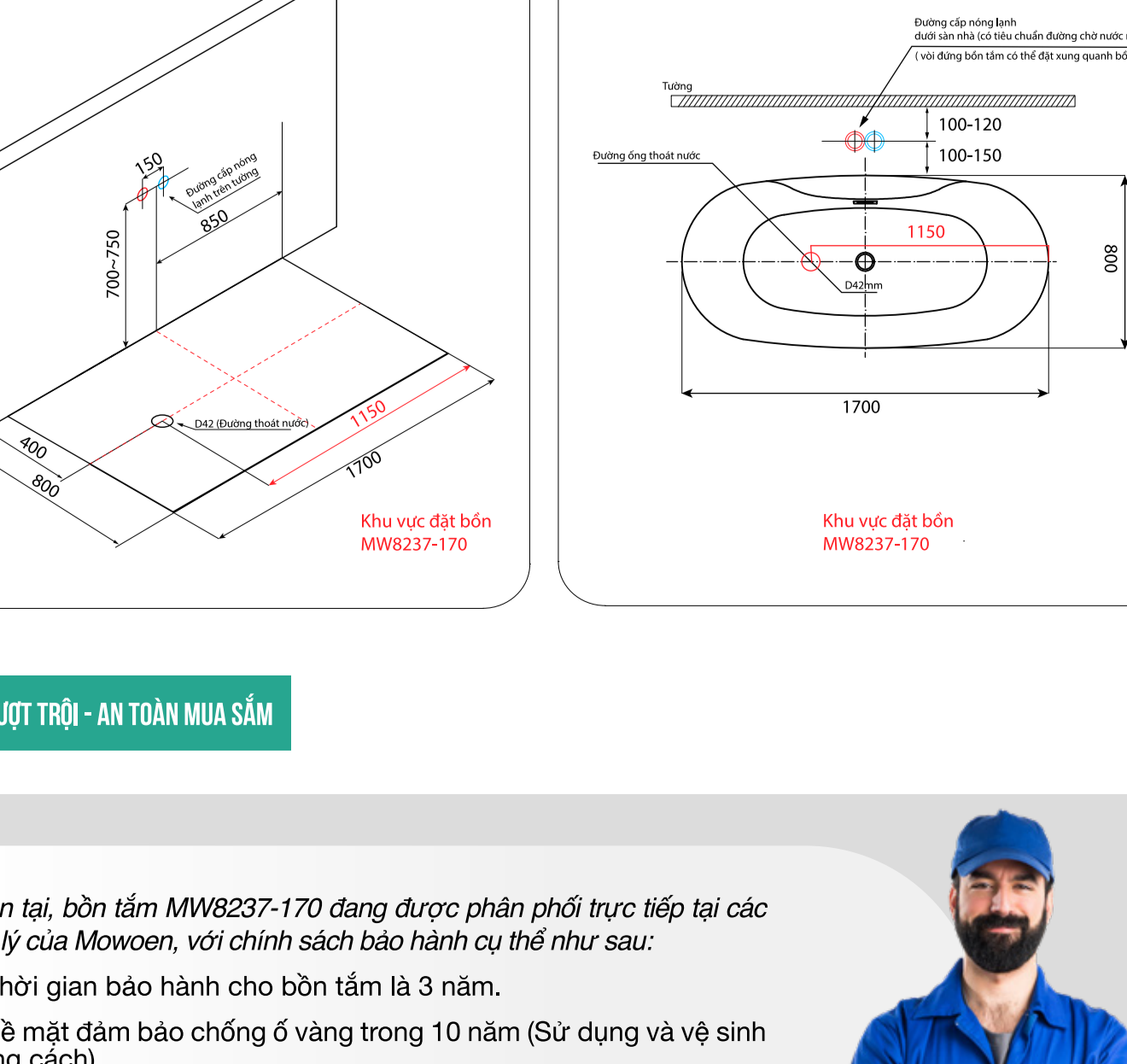


KHUNG THÉP CƯỜNG ĐỘ CAO

Được làm từ thép không gỉ có khả năng chịu tải trọng lớn.

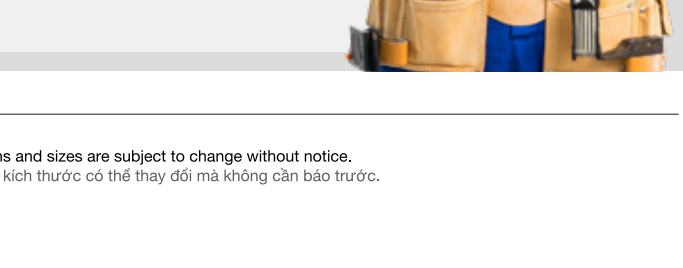
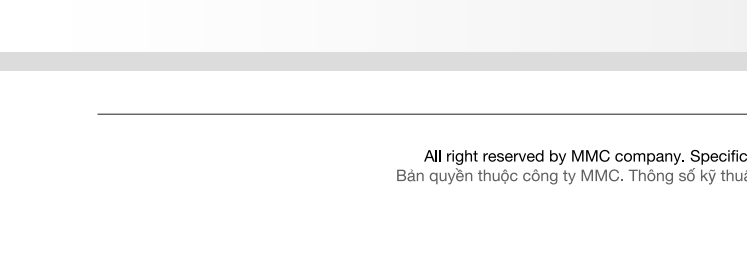


7. KÍCH THƯỚC SẢN PHẨM MW8237-170



Kích thước sản phẩm: 1700 x 800 x 600 (mm)

8. HƯỚNG DẪN ĐƯỜNG CẤP VÀ THOÁT NƯỚC CHO BỒN



9. DỊCH VỤ VƯỢT TRỘI - AN TOÀN MUA SẴM

Hiện tại, bồn tắm MW8237-170 đang được phân phối trực tiếp tại các đại lý của Mowöen, với chính sách bảo hành cụ thể như sau:

- Thời gian bảo hành cho bồn tắm là 3 năm.
- Bề mặt đảm bảo chống ố vàng trong 10 năm (Sử dụng và vệ sinh đúng cách).
- Hỗ trợ thay thế linh kiện sản phẩm trọn đời.
- Mowöen hỗ trợ giao hàng và lắp đặt miễn phí tận nhà (Đối với khu vực Hà Nội và TP Hồ Chí Minh).
- Mowöen hỗ trợ khảo sát trước khi lắp đặt miễn phí tận nhà (Đối với khu vực Hà Nội và TP Hồ Chí Minh).
- Mowöen hỗ trợ áp dụng chính sách bảo hành miễn phí và chịu trách nhiệm sửa chữa hoặc thay thế những linh kiện, sản phẩm có phát sinh lỗi kỹ thuật đến từ nhà sản xuất.

