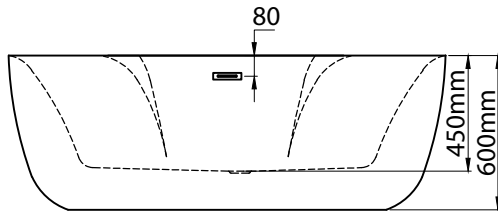
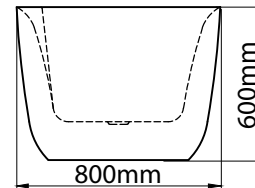


MODEL: MW8237-170

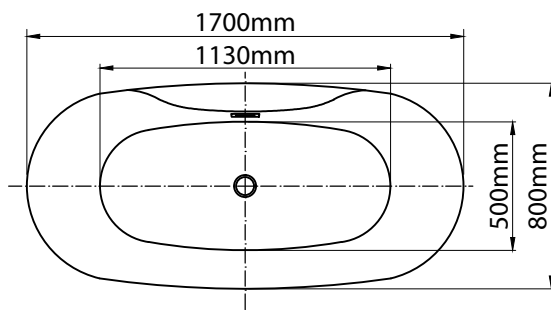
Side view



Front view



Top view



Technical information/ Thông tin kỹ thuật

- | | |
|---------------------------------------|---|
| • Type/Loại bồn: | Freestanding/Đặt sàn độc lập |
| • Material/Chất liệu: | Fiberglass + Acrylic lucite
Sợi thủy tinh + Acrylic lucite |
| • Color/Màu sắc: | White/Màu trắng |
| • Technology/Công nghệ: | Seamless/Liên mảnh |
| • Design/Thiết kế: | Ergonomics/Công thái học |
| • Flush type/Loại xả: | Press discharge/Nhấn xả |
| • Trap diameter/Đường kính ống thoát: | 42 (mm) |
| • Product dimensions/Kích thước bồn: | 1700x800x600 (mm) |



Model: MW8237-170

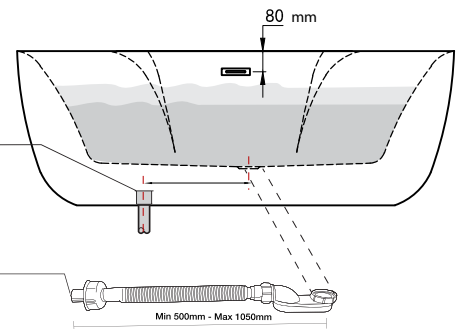


Drain pipe

Ống chờ thoát nước
42 (mm)

Plastic pipe connection

Siphon kết nối giữa bồn và ống thoát nước



Installing a waiting pipe (Lắp đặt ống nước chờ)

*All measurements subject to +/-0.5% tolerance

*Tất cả phép đo có thể được tính sai số +/-0.5%

3
years

The acrylic surface is warranted against blistering, cracking and chipping resulting from a defect in the acrylic surface material for a period of three (3) years from the purchase date. ANY ERRORS RESULTING FROM EXTERNAL FORCES WILL NOT BE COVERED BY THE WARRANTY.

* Bề mặt acrylic đc bảo hành chống phồng rộp, chống ổ, nứt và sút mẻ do lỗi của vật liệu acrylic trong thời gian 3 năm kể từ ngày hàng. CÁC LỖI PHÁT SINH DO NGOẠI LỰC TÁC ĐỘNG SẼ KHÔNG ĐƯỢC BẢO HÀNH TỪ CHÚNG TÔI.

5
years

MOWOEN is responsible for the warranty of the bathtub when water penetrates the fiberglass layer of the bathtub due to defects in materials and workmanship for 5 years from the time of purchase and installation of our product.

* MOWOEN chịu trách nhiệm bảo hành bồn tắm khi nước thấm qua lớp sợi thủy tinh của bồn tắm do lỗi vật liệu và tay nghề thợ thời gian 5 năm kể từ thời điểm mua và lắp đặt sản phẩm của chúng tôi.



ISET S.r.l Unipersonale
Istituto Servizi Europei Tecnologici
EN 14516: 2015

