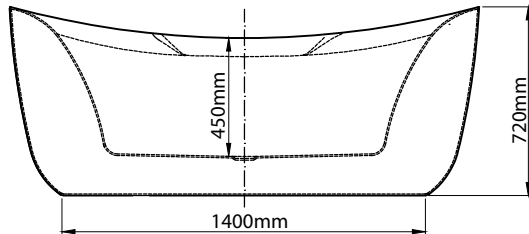
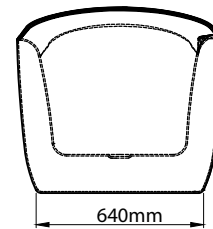


MODEL: MW8305B-180.MS

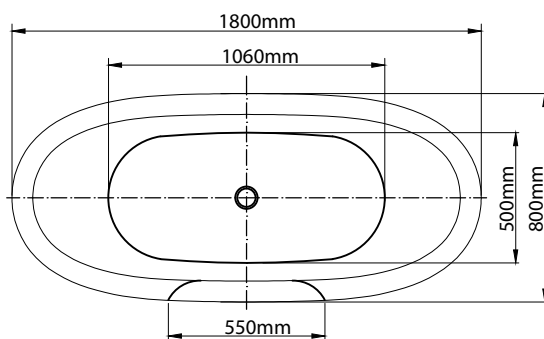
Top view



Front view



Side view



Technical information/ Thông tin kỹ thuật

- **Type/Loại bồn:** Freestanding/Đặt sàn độc lập
- **Material/Chất liệu:** Fiberglass + Acrylic lucite
Sợi thủy tinh + Acrylic lucite
- **Color/Màu sắc:** White/Màu trắng
- **LED light/Đèn LED:** Seven colors/Bảy màu
- **Technology/Công nghệ:** Liền mạch, massage thủy lực, massage bóng khí, lọc nước OZONE, chống rò rỉ điện IPX5
- **Design/Thiết kế:** Ergonomics/Công thái học
- **Flush type/Loại xả:** Vortex discharge/Xả xoắn
- **Power/Công suất:** 1050W
- **Electricity supply/Nguồn điện:** 220V-10AMP
- **Trap diameter/Đường kính ống thoát:** 42 (mm)
- **Product dimensions/Kích thước bồn:** 1800x800x720 (mm)



Model: MW8305B-180.MS

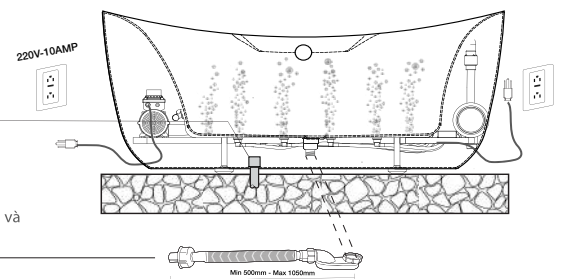


Drain pipe

Ống chờ thoát nước
(42mm)

Plastic pipe connection

Siphon kết nối giữa bồn và ống thoát nước



Installation of electricity and water waiting (Lắp đặt điện nước chờ)

*All measurements subject to +/-0.5% tolerance

*Tất cả phép đo có thể được tính sai số +/-0.5%

3
years

The acrylic surface is warranted against blistering, cracking and chipping resulting from a defect in the acrylic surface material for a period of three (3) years from the purchase date. ANY ERRORS RESULTING FROM EXTERNAL FORCES WILL NOT BE COVERED BY THE WARRANTY.

* Bề mặt acrylic được bảo hành chống phồng rộp, chống ố, nứt và sứt mẻ do lỗi của vật liệu acrylic trong thời gian 3 năm kể từ ngày mua hàng. CÁC LỖI PHÁT SINH DO NGOẠI LỰC TÁC ĐỘNG SẼ KHÔNG ĐƯỢC BẢO HÀNH TỪ CHÚNG TÔI.

5
years

MOWÖEN is responsible for the warranty of the bathtub when water penetrates the fiberglass layer of the bathtub due to defects in materials and workmanship for 5 years from the time of purchase and installation of our product.

* MOWÖEN chịu trách nhiệm bảo hành bồn tắm khi nước thấm qua lớp sợi thủy tinh của bồn tắm do lỗi vật liệu và tay nghề thợ trong thời gian 5 năm kể từ thời điểm mua và lắp đặt sản phẩm của chúng tôi.

ISET S.r.l Unipersonale
Istituto Servizi Europei Tecnologici
EN 14516: 2015

