

BỒN TẮM MASSAGE MW8306B-170.MS

Kích thước : 1690 x 810 x 590 (mm)

• Sự kết hợp ấn y giữa thiết kế tinh tế của bồn tắm massage MW8306B - 170.MS với không gian phòng tắm hiện đại sẽ tạo cho bạn một cảm giác nhẹ nhàng, yên bình và hài hoà mỗi khi đặt chân vào "trạm nghỉ" đầy riêng tư trong ngôi nhà của bạn.



1. TÁC DỤNG CỦA BỒN TẮM MASSAGE MW8306B-170.MS



THU GIẢN, GIẢI TỎA CĂNG THẲNG

Ngâm mình trong bồn tắm có thể giúp bạn giảm bớt căng thẳng và mệt mỏi sau một ngày dài làm việc vất vả. Nước nóng kết hợp với các bọt khí giúp thư giãn cơ bắp, giảm đau nhức và cải thiện giấc ngủ.

CẢI THIỆN SỨC KHỎE

Việc ngâm mình trong nước ấm sẽ giúp mở lỗ chân lông, cải thiện việc trao đổi chất dinh dưỡng, làm cho cơ thể khỏe mạnh hơn, giảm đau nhức và cải thiện chất lượng giấc ngủ của bạn.

LÀM DA KHỎE MẠNH

Việc ngâm mình trong nước ấm sẽ giúp mở lỗ chân lông, cải thiện việc trao đổi chất dinh dưỡng, làm cho cơ thể khỏe mạnh hơn, giảm đau nhức và cải thiện chất lượng giấc ngủ của bạn.

CẢI THIỆN GIÁC NGỦ

Việc ngâm mình trong nước ấm sẽ giúp mở lỗ chân lông, cải thiện việc trao đổi chất dinh dưỡng, làm cho cơ thể khỏe mạnh hơn, giảm đau nhức và cải thiện chất lượng giấc ngủ của bạn.

GIẢM ĐAU MŨI CŨ BẤP

Ngâm mình trong nước ấm sẽ giúp mở lỗ chân lông, cải thiện việc trao đổi chất dinh dưỡng, làm cho cơ thể khỏe mạnh hơn, giảm đau nhức và cải thiện chất lượng giấc ngủ của bạn.

ĐẢO THẢI ĐỘC TỐ

Ngâm mình trong nước ấm sẽ giúp mở lỗ chân lông, cải thiện việc trao đổi chất dinh dưỡng, làm cho cơ thể khỏe mạnh hơn, giảm đau nhức và cải thiện chất lượng giấc ngủ của bạn.

2. TRẢI NGHIỆM CẢM GIÁC MASSAGE 4D+ 1C TẠI NHÀ



MASSAGE LÔNG BÀN CHÂN

MASSAGE hai bàn chân không những thúc đẩy máu cực tốt lưu thông, cải thiện việc trao đổi chất dinh dưỡng, làm cho cơ thể khỏe mạnh hơn, giảm đau nhức và cải thiện chất lượng giấc ngủ của bạn.

MASSAGE LƯNG

Massage lưng được biết đến là phương pháp có hiệu quả kỳ diệu trong việc giảm đau nhức cơ bắp, giảm mệt mỏi và giúp các cơ bắp nhanh phục hồi.

MASSAGE HÔNG

Đây là một phương pháp điều trị nhẹ nhàng, không xâm lấn và mang lại nhiều lợi ích đối với hoàn hảo. Ngoài ra, việc sử dụng kỹ thuật giảm mỡ bụng, hỗ trợ điều trị các vấn đề về tiêu hóa, đầy hơi, táo bón...

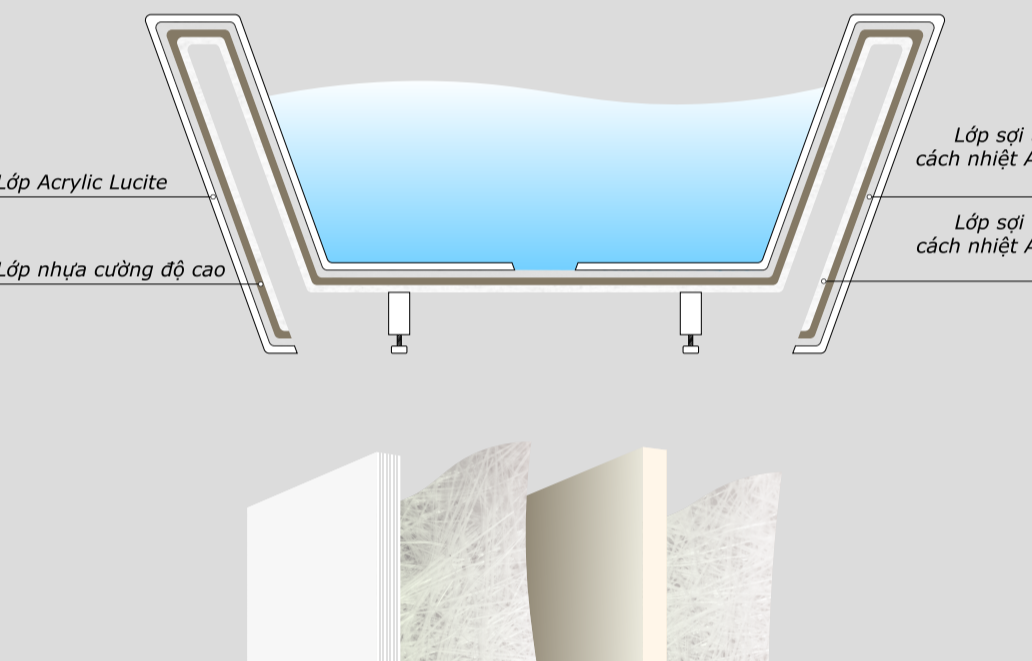
MASSAGE HAI BÊN ĐŨI

Massage vùng đùi có thể làm giảm đau mỏi trong các cơ, giúp giảm căng cứng cơ bắp, giảm mệt mỏi và giúp các cơ bắp nhanh phục hồi.

LỢI LUNG

Hàng ngàn bong khí từ công nghệ Air Massage (Massage bong khí) sẽ nâng cơ thể bạn lên trong nước giúp giảm căng cứng cơ bắp, giảm mệt mỏi và giúp các cơ bắp nhanh phục hồi.

2. THIẾT KẾ CÔNG THÁI HỌC



Ergonomic - Công Thái Học là quá trình thiết kế các sản phẩm giúp giảm căng thẳng và thoải mái cho người dùng.

Với tôn chỉ "mang đến trải nghiệm thoải mái nhất" cho người dùng, bồn tắm cao cấp Mowoen đã được tạo ra bởi quá trình nghiên cứu, thiết kế, sản xuất và kiểm định khắt khe bởi những chuyên gia đầu ngành, công như những chuyên gia am hiểu về Công Thái Học.

Kết quả đã tạo nên những sản phẩm bồn tắm sang trọng, ấn tượng và còn đặc biệt phù hợp với những đường cong cơ thể của người sử dụng, mang đến trải nghiệm tắm thoải mái và dễ chịu.

3. CẤU TẠO BỒN TẮM MASSAGE MW8306B-170.MS

CẤU TẠO CHỨC NĂNG HỆ THỐNG



CẤU TẠO ĐỘNG CƠ VÀ GIÁ ĐU



Động cơ MASSAGE bong khí
Động cơ DXD hàng đầu thế giới cung cấp các chế độ Massage Water Pump (Sục thủy lực), Air Pump (Sục khí mạnh mẽ và ấn định).

Động cơ MASSAGE thủy lực
Động cơ DXD hàng đầu thế giới cung cấp các chế độ Massage Water Pump (Sục thủy lực), Air Pump (Sục khí mạnh mẽ và ấn định).

Giá đỡ bằng khung thép
Được cấu tạo bằng khung thép cường độ cao chống hoen gỉ, chịu lực tốt.

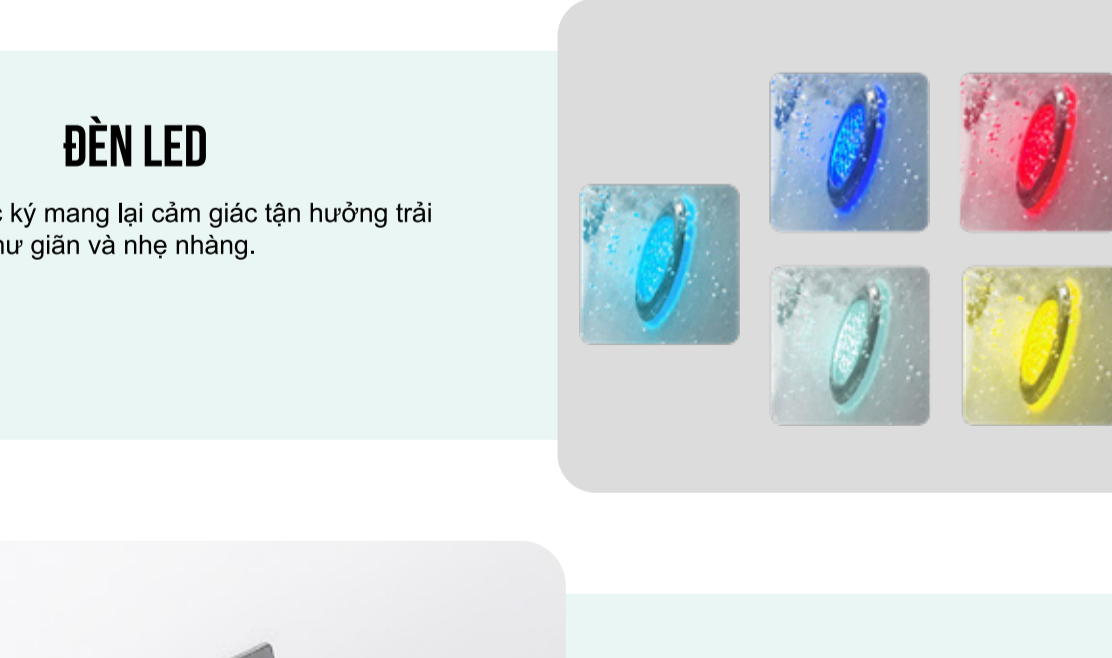


Yên tâm ngâm mình trong làn nước mà không cần lo đến vấn đề về rò rỉ điện
Động cơ DXD đạt chuẩn Protection grade IPX5. Giúp khách hàng an toàn tuyệt đối khi sử dụng mà không lo lắng về vấn đề rò rỉ điện.

4. CHẤT LIỆU ACRYLIC LUCITE + SỢI THỦY TINH ASHLAND

• Bồn tắm MW8306B-170.MS được sản xuất từ chất liệu Acrylic Lucite + sợi thủy tinh ASHLAND - vật liệu cao cấp nhất thế giới với những đặc tính vượt trội so với chất liệu Acrylic thông thường.

• Chất liệu Acrylic Lucite có độ bền cao, khả năng chịu lực, chịu nhiệt, dễ dàng làm sạch và chống trầy xước rất tốt. Nó cũng vượt qua những bài kiểm tra nghiệm ngặt nhất về độ bền chất liệu, đảm bảo sự an toàn cho người dùng, cũng như tuổi thọ của sản phẩm.



Khả năng chịu lực cao
Tổng khối lượng chịu lực của bồn tắm MW8306B-170.MS là 350 - 450KG (gấp 2 lần so với các mẫu bồn tắm Acrylic thông thường).

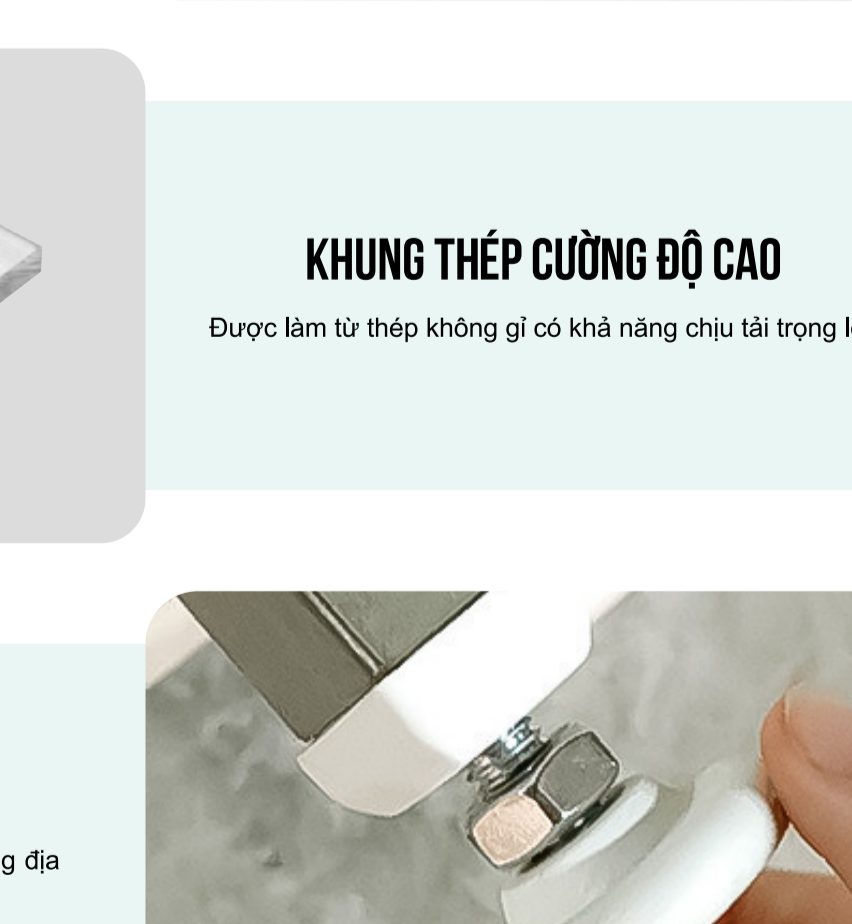
GIỮ NHIỆT LÂU 45 PHÚT NGẤM LẤU KHÔNG SỢ LẠNH

Sự kết hợp nhiều lớp sợi thủy tinh ASHLAND cao cấp, có thể cách nhiệt và giữ nhiệt một cách vượt trội, giữ nhiệt lâu dài kéo dài trong 45 phút giúp bạn tận hưởng thời gian thư giãn lâu hơn.

BỒN MOWOEN - BỒN THƯỜNG

DỄ DÀNG LÀM SẠCH

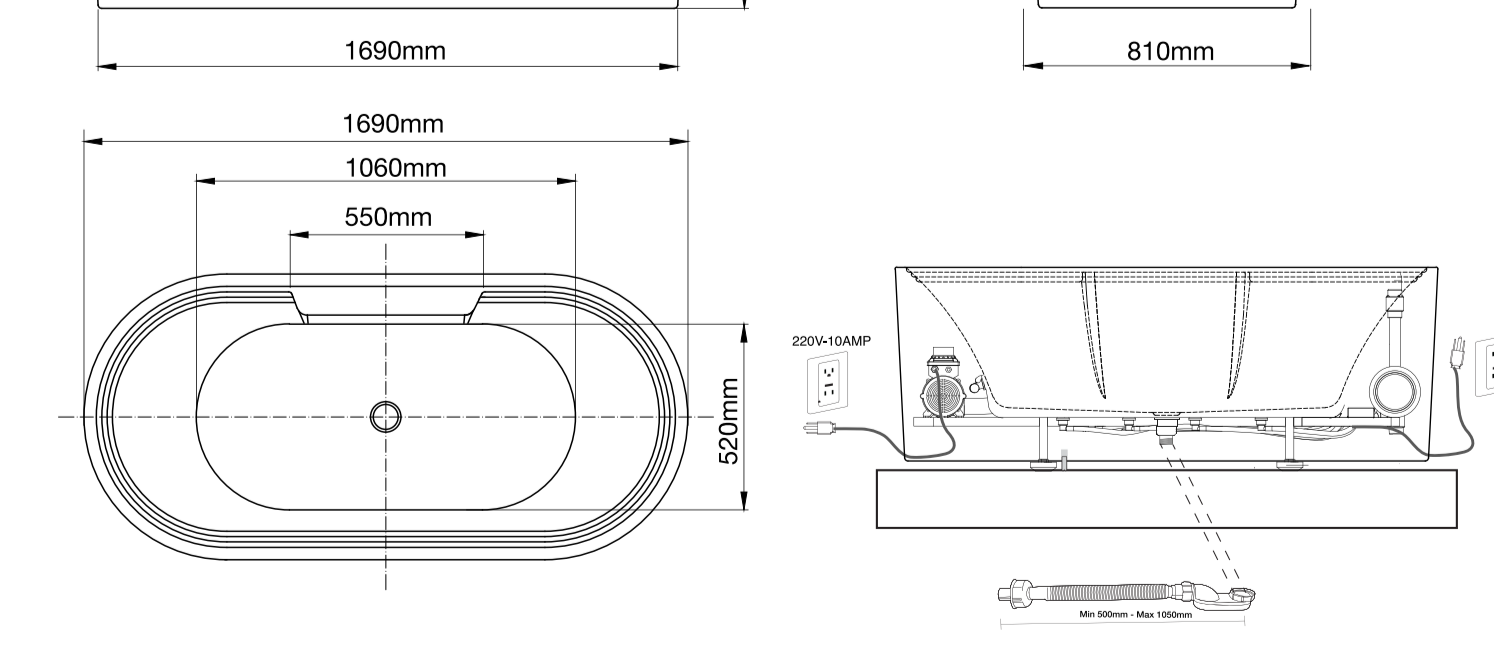
Sự kết hợp giữa chất liệu Acrylic Lucite và công nghệ Seamless tạo ra bề mặt bồn không có các lỗ nhỏ li ti để vi khuẩn và các loại bụi bẩn có thể bám và phát triển trên bề mặt.



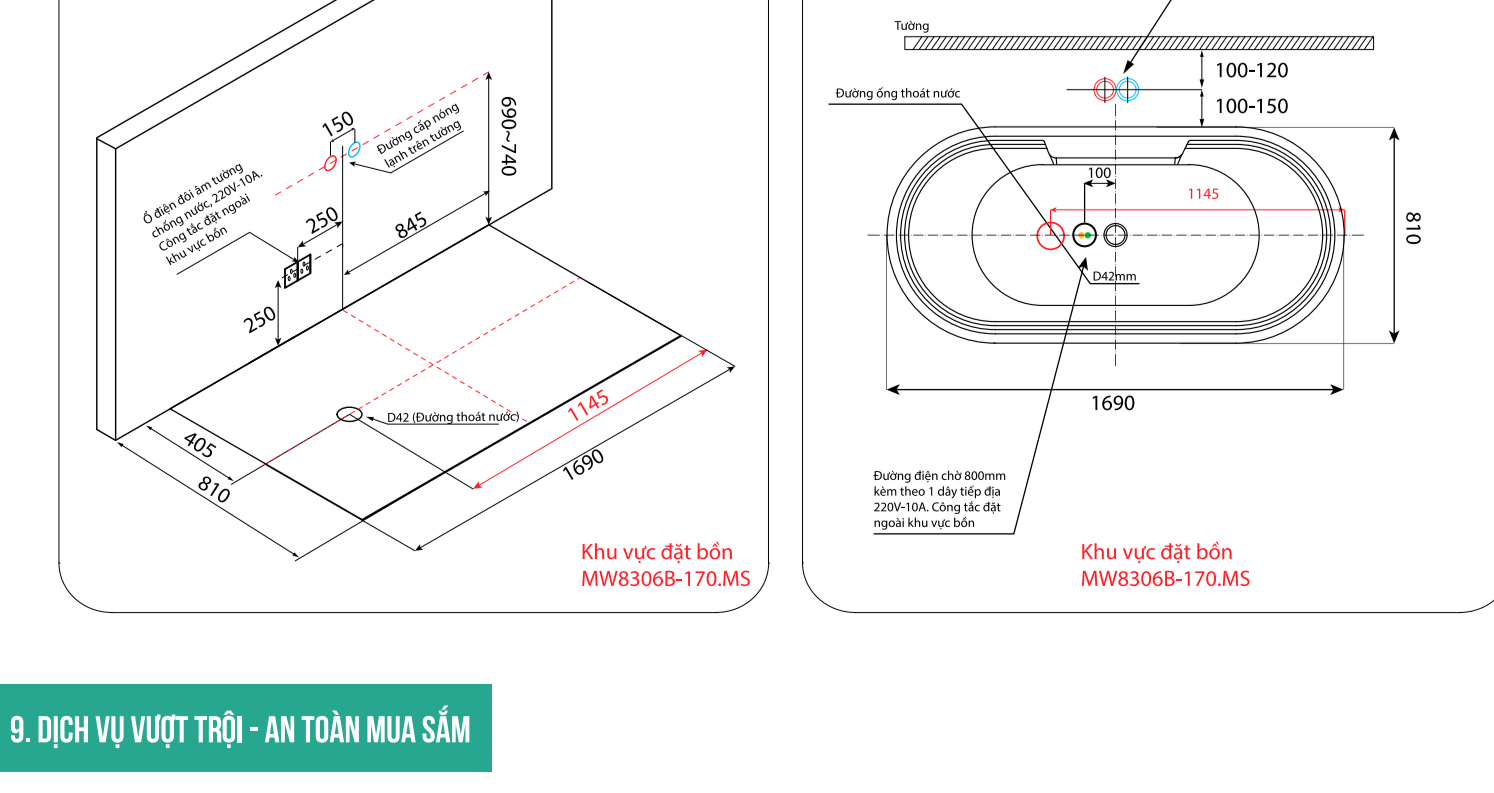
- ✓ Chống xước
- ✓ Chống ố vàng
- ✓ Chống nấm mốc
- ✓ Chống tia UV
- ✓ Chống trơn trượt

5. THIẾT KẾ ĐẶC BIỆT

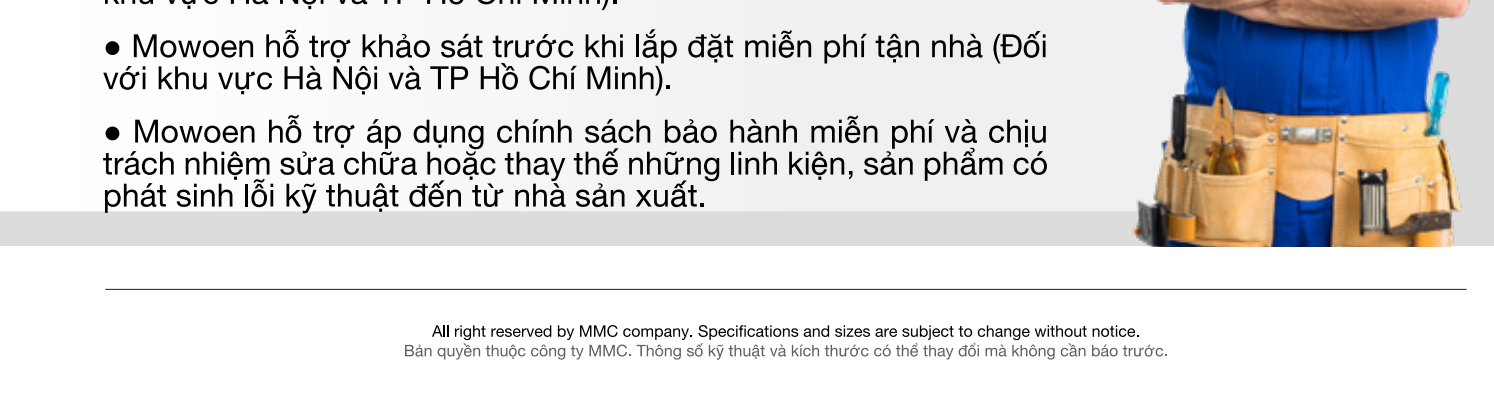
THIẾT KẾ KẾT CẤU



THIẾT KẾ HỆ THỐNG MẮT SỤC



THIẾT KẾ QUẠT ĐANG BỒN TẮM



6. ƯU NGÃNG VƯỢT TRỘI CỦA BỒN TẮM MASSAGE MW8306B-170.MS

AIR WHIRLPOOL TECHNOLOGY

Công nghệ sục khí là một phương pháp tạo ra các bong bóng khí trong nước để giúp thư giãn cơ thể và tăng cường hiệu quả xoa bóp. Các bong bóng khí tạo ra sự xoay nước và tăng cường độ rung cho nước, giúp làm giảm căng thẳng cơ thể và tăng cường khả năng tuần hoàn máu. Ngoài ra, việc sử dụng công nghệ sục khí tạo chất và bọt biển trên da và làm sạch lỗ chân lông.

CÔNG NGHỆ MASSAGE THỦY LỰC

Công nghệ massage thủy lực (Hydraulic Massage technology) tạo sóng có lực đẩy mạnh mẽ, cung cấp chế độ Massage tập trung với áp suất cao đến vùng hông, cung cấp lực đẩy mạnh mẽ và chính xác vào vùng lưng và chân, đem đến liệu pháp chăm sóc sức khỏe hoàn hảo cho người dùng.

CÔNG NGHỆ MASSAGE BÓNG KHÍ

Công nghệ sục khí là một phương pháp tạo ra các bong bóng khí trong nước để giúp thư giãn cơ thể và tăng cường hiệu quả xoa bóp. Các bong bóng khí tạo ra sự xoay nước và tăng cường độ rung cho nước, giúp làm giảm căng thẳng cơ thể và tăng cường khả năng tuần hoàn máu. Ngoài ra, việc sử dụng công nghệ sục khí tạo chất và bọt biển trên da và làm sạch lỗ chân lông.

CÔNG NGHỆ LỌC NƯỚC OZONE

Công nghệ lọc nước Ozone tích hợp trong các sản phẩm bồn tắm có những ưu việt trong việc chăm sóc sức khỏe, không bị hoen gỉ. Ngoài ra, bồn tắm còn có tính năng khử khuẩn mạnh mẽ và tăng cường oxy của Ozone - kích hoạt tế bào giảm tải năng lượng, loại bỏ vi khuẩn và bụi bẩn trong lỗ chân lông - giúp nước khử Ozone có thể thích ứng với mọi loại da.

ĐÈN LED

Liệu pháp sắc trị mang lại cảm giác tận hưởng trải nghiệm tắm thư giãn và nhẹ nhàng.

HỆ THỐNG THOÁT NƯỚC

Được làm từ chất liệu hợp kim đồng mạ Chrome để dễ dàng làm sạch, không bị hoen gỉ. Sử dụng đơn giản bằng cách nhấn xả.

KHUNG THÉP CƯỜNG ĐỘ CAO

Được làm từ thép không gỉ có khả năng chịu tải trọng lớn.

BỘ ĐIỀU CHỈNH CÂN BẰNG

Giúp điều chỉnh độ cân bằng bồn tắm trên những địa hình có vị trí không bằng phẳng.

HỆ THỐNG THOÁT NƯỚC

Thiết kế ngăn mùi, Đeo & bản, Thiết kế chống rò rỉ, Thiết kế chống côn trùng

7. KÍCH THƯỚC SẢN PHẨM MW8306B-170.MS

8. HƯỚNG DẪN DẪNG CẤP VÀ THOÁT NƯỚC CHO BỒN

9. DỊCH VỤ TRỢ - AN TOÀN MƯA SÁM

Hiện tại, bồn tắm massage MW8306B-170.MS đang được phân phối trực tiếp tại các đại lý của Mowoen, với chính sách bảo hành cụ thể như sau:

- Thời gian bảo hành cho bồn tắm là 3 năm.
- Một mặt đảm bảo chống ô văng 10 năm (Sử dụng và vệ sinh đúng cách).
- Hỗ trợ thay thế linh kiện sản phẩm trọn đời.
- Mowoen hỗ trợ giao hàng và lắp đặt miễn phí tận nhà (Đối với khu vực Hà Nội và TP Hồ Chí Minh).
- Mowoen hỗ trợ khảo sát trước khi lắp đặt miễn phí tận nhà (Đối với khu vực Hà Nội và TP Hồ Chí Minh).
- Mowoen hỗ trợ áp dụng chính sách bảo hành miễn phí và chịu trách nhiệm sửa chữa hoặc thay thế những linh kiện, sản phẩm có chất sinh lý kỹ thuật đến từ nhà sản xuất.

