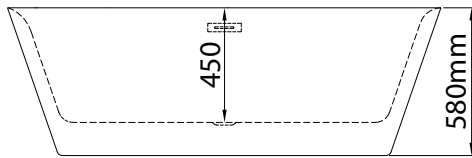
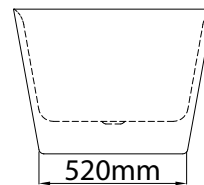


MODEL: MW8201P-150

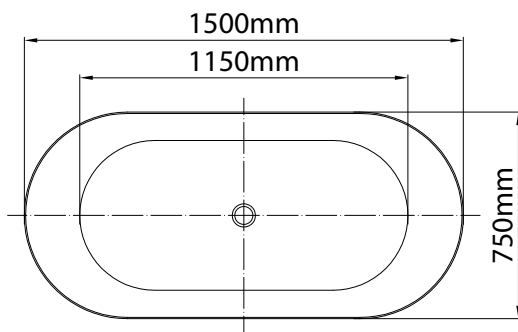
Side view



Front view



Top view



Technical information/ Thông tin kỹ thuật

- **Type/Loại bồn:** Freestanding/Đặt sàn độc lập
- **Material/Chất liệu:** Fiberglass + Acrylic lucite
Sợi thủy tinh + Acrylic lucite
- **Color/Màu sắc:** White/Màu trắng
- **Technology/Công nghệ:** Seamless/Liên mảnh
- **Design/Thiết kế:** Ergonomics/Công thái học
- **Flush type/Loại xả:** Press discharge/Nhấn xả
- **Trap diameter/Đường kính ống thoát:** 42 (mm)
- **Product dimensions/Kích thước bồn:** 1500x750x580 (mm)



Model: MW8201P-150

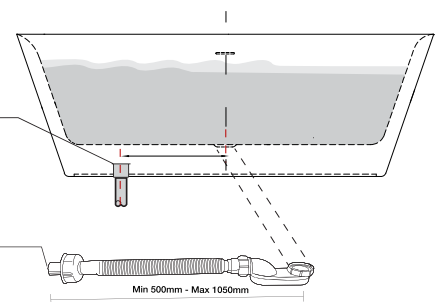


Drain pipe

Ống chờ thoát nước
42 (mm)

Plastic pipe connection

Siphon kết nối giữa bồn và ống thoát nước



Installing a waiting pipe (Lắp đặt ống nước chờ)

*All measurements subject to +/-0.5% tolerance

*Tất cả phép đo có thể được tính sai số +/-0.5%

3
years

The acrylic surface is warranted against blistering, cracking and chipping resulting from a defect in the acrylic surface material for a period of three (3) years from the purchase date. ANY ERRORS RESULTING FROM EXTERNAL FORCES WILL NOT BE COVERED BY THE WARRANTY.

* Bề mặt acrylic đc bảo hành chống phồng rộp, chống ố, nứt và sút mẻ do lỗi của vật liệu acrylic trong thời gian 3 năm kể từ ngày mua hàng. CÁC LỖI PHÁT SINH DO NGOẠI LỰC TÁC ĐỘNG SẼ KHÔNG ĐƯỢC BẢO HÀNH TỰ CHÚNG TÔI.

5
years

MOWOEN is responsible for the warranty of the bathtub when water penetrates the fiberglass layer of the bathtub due to defects in materials and workmanship for 5 years from the time of purchase and installation of our product.

* MOWOEN chịu trách nhiệm bảo hành bồn tắm khi nước thấm qua lớp sợi thủy tinh của bồn tắm do lỗi vật liệu và tay nghề thợ trong thời gian 5 năm kể từ thời điểm mua và lắp đặt sản phẩm của chúng tôi.

ISET S.r.l Unipersonale
Istituto Servizi Europei Tecnologici
EN 14516: 2015

