

MODEL: MW6801S-80W / Series: Inox 304

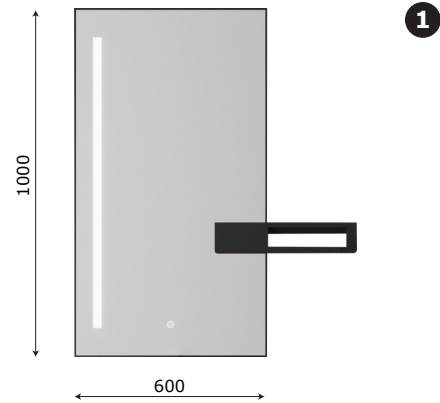
Thông tin kỹ thuật

- **Loại tủ:** Treo tường phòng tắm.
- **Phong cách:** Hiện đại.
- **Kích thước lắp đặt:**
  - Chiều ngang tối thiểu của tường - 820 mm.
  - Chiều cao tối thiểu của trần - 2000 mm.
- **Chất liệu tủ:** Inox 304 độ bền cao, không gỉ sét, chống ăn mòn, chịu nhiệt tốt và an toàn với người sử dụng.
- **Công nghệ:** Công nghệ mạ Titanium-Plated với khả năng xử lý bề mặt hiện đại nhất đến từ Châu Âu, giúp sản phẩm có màu sắc đặc biệt, chống bám bẩn, chống bong tróc, chịu được nhiệt độ cao và dễ dàng vệ sinh.
- **Bàn lề:** Chất liệu Inox 304 giảm chấn, Có chu kỳ đóng mở lên đến 500.000 lần.
- **Chất liệu gương:** Gương phủ Bì chống nấm mốc, cho độ sắc nét Full HD.
- **Chất liệu chậu rửa:** Men Aqua Nano chống bám bẩn, dễ dàng vệ sinh.



1 Gương LED thông minh

- **Kích thước gương:** 600x1000 mm (L\*H).
- **Màu sắc:** Trong suốt - Kệ để đồ đen.
- **Tính năng:** Soi gương, để đồ.
- **Nguồn điện chờ:** 220V.
- **Phụ kiện đi kèm:**
  - Bộ đai vít treo gương.



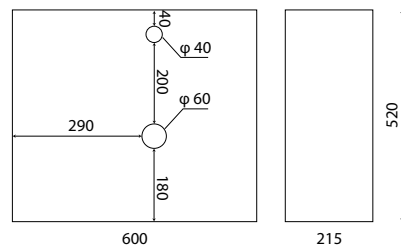
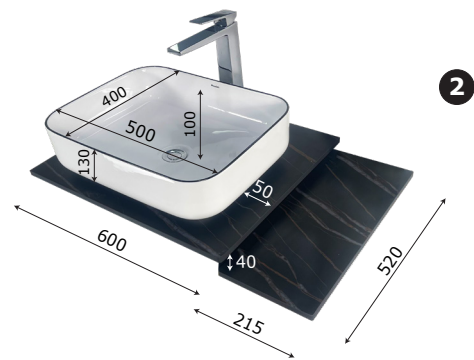
2 Chậu rửa + Mặt đá (Không bao gồm vòi rửa)

CHẬU RỬA:

- **Loại chậu:** Chậu Lavabo đặt dương bàn đá.
- **Kích thước chậu:** 500x400x130 mm.
- **Chiều sâu lòng chậu:** 100 mm.
- **Màu sắc chậu:** Trắng sứ.
- **Lỗ xả tràn:** Không (Khách hàng chủ động sử dụng Siphon phù hợp).

MẶT ĐÁ NHÂN TẠO:

- **Kích thước mặt đá:**
  - Mặt trên: 600x520 mm.
  - Mặt dưới: 215x520 mm.
  - Chiều cao chênh giữa 2 mặt đá: 40 mm.
- **Kích thước lỗ đặt chậu:**  $\varnothing$  60 mm.
- **Màu sắc mặt đá:** Đen.
- **Lỗ bắt vòi:** Nằm trên mặt đá /  $\varnothing$  40 mm.



### 3 Thân tủ dưới

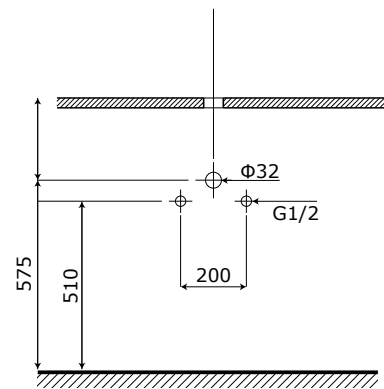
- **Kích thước:** 780x510x400 mm.
- **Màu sắc:** Trắng - Khung đen - Viền vàng kim.
- **Bố trí:** Một cánh tủ.
- **Phụ kiện:** Bộ đai vít treo tủ.



### 4 Cấp thoát nước

- **Vị trí:**
  - Đường thoát nước cách sàn 575 mm.
  - Đường cấp nước cách sàn 510 mm.

*\*Các thông số trên được nhà sản xuất khuyến nghị và có thể thay đổi tùy theo không gian thực tế.*



#### Lưu ý:

- Tất cả các phép tính có thể sai số +/-1%.
- Vì sản phẩm được sản xuất thủ công nên các họa tiết trên mặt đá của cùng một Model có thể khác nhau.

**3**  
years

Tất cả sản phẩm được bảo hành 3 năm kể từ ngày mua hàng. Các lỗi phát sinh do ngoại lực sẽ không được bảo hành từ chúng tôi.

**1**  
year

Đối với sản phẩm gương và phần điện tử gương sẽ được bảo hành 1 năm kể từ ngày mua hàng. Các lỗi phát sinh do ngoại lực sẽ không được bảo hành từ chúng tôi.