

## THỜI GIAN BẢO HÀNH

Phần sứ: 10 năm - Phần phụ kiện: 3 năm



Quét mã QR trên tem dán trên sản phẩm để có thông tin chống hàng giả, bảo hành, thông số kỹ thuật, hướng dẫn lắp đặt, sử dụng.  
Mọi chi tiết vui lòng liên hệ hotline: **1800 585805**



**VIGLACERA**

# HƯỚNG DẪN LẮP ĐẶT & BẢO HÀNH

## SỨ VỆ SINH CAO CẤP VIGLACERA

### **CÔNG TY CỔ PHẦN THƯƠNG MẠI VIGLACERA**

Tầng 1, Tòa nhà Viglacera, Số 1 Đại lộ Thăng Long, Hà Nội  
Tel: 024.3553 7646 | Fax: 024. 3553 7648 | Hotline: 1900 0136  
Website: [www.viglaceratrading.vn](http://www.viglaceratrading.vn)

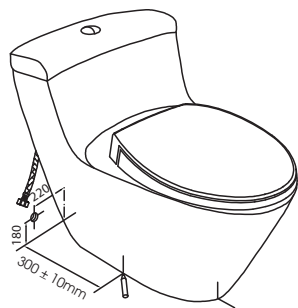
### **Trung tâm Bảo hành và Chăm sóc khách hàng sản phẩm sứ, sen vòi Viglacera.**

Đường 70, Phường Tây Mỗ, Quận Nam Từ Liêm, Hà Nội  
Tel: 024.3206 6568 | Hotline: 1800 585805  
Email: [Cskh@viglacerasanfi.com.vn](mailto:Cskh@viglacerasanfi.com.vn)

# VIGLACERA

## HƯỚNG DẪN LẮP ĐẶT BÀN CẦU MỘT KHỐI ONE PIECE TOILET INSTALLATION MANUAL

1/ Lấy dấu tâm lỗ thoát sàn và tâm lỗ xả bàn cầu. Đặt bàn cầu vào vị trí lắp đặt, lấy dấu chân bàn cầu.  
Mark the center line of waste trap pipe and the center of toilet bowl trap outlet. Place the toilet into installation position then mark toilet leg.

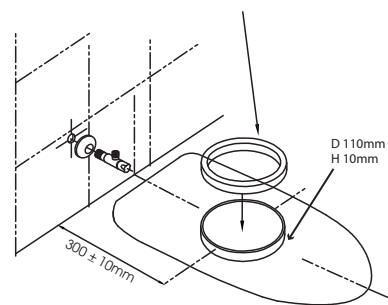


Lấy dấu / Mark

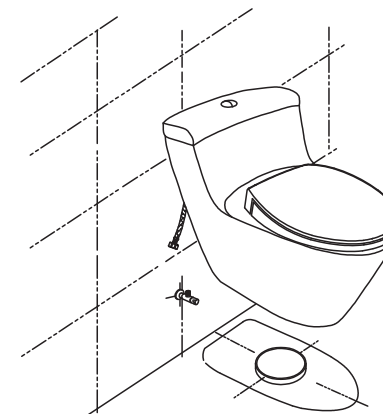
2/ Tráng xi măng trắng hoặc silicone rộng 20 - 30mm, dày khoảng 10mm theo đường viền chân bàn cầu và xung quanh bên ngoài lỗ thoát.  
Paste evenly white cement or silicon gel to heal the foot lines of the toilet bowl and outlines of waste trap pipe in the area of 20-30mm, thickness 10mm around the foot land pipe lines.

\* Chú ý: Tuyệt đối không tráng kín xi măng vào phần trong đáy bệ.  
\* Keep warning: do not fulfill the cement over the underneath of toilet bowl.

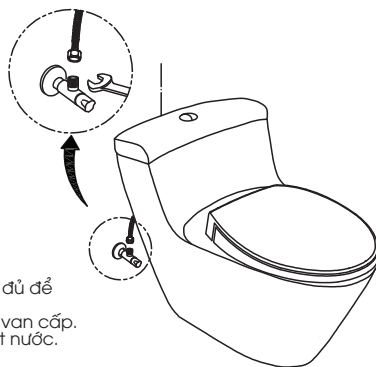
Lắp gioăng cao su non (chỉ có đối với một số loại bàn cầu)  
Have to insert the wax gasket (For some of water closets)



3/ Lắp đặt bàn cầu xuống sàn.  
Install the toilet onto the floor.



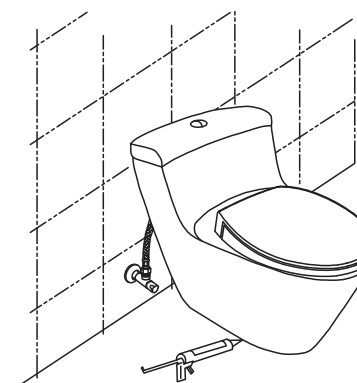
4/ Lắp dây cấp với van cấp nước.  
Connect the flexible hose with the water valve.



\* Chú ý:  
- Không đẩy sát bàn cầu vào tường, để lại khoảng trống đủ để lắp dây cấp vào van cấp.  
- Xả nước sạch cặn bẩn trước khi lắp dây cấp nước vào van cấp.  
- Khi lắp dây cấp không làm xoay cột cấp nước trong két nước.

\* Note:  
- Don't push the toilet tight to the wall, please leave a space so that enough to install flexible hose and stop valve.  
- Rinse the water from the debris before attach the water supply cord to the inlet valve.  
- When installing the supply line, do not rotate the water supply column installed in the tank

5/ Cố định bàn cầu và làm kín chân bàn cầu bằng xi măng trắng hoặc silicone.  
Fixed the toilet and close leg by white cement or silicone.



\* Chú ý: Hình ảnh chỉ mang tính minh họa.  
\* Note: The drawing is only illustrative.