

HƯỚNG DẪN LẮP ĐẶT BÀN CẦU HAI KHỐI P.12.600

INSTALLATION GUIDE FOR CLOSE-COUPLED TOILET

LƯU Ý / NOTE:

Hướng dẫn này rất quan trọng đối với việc lắp đặt bàn cầu hai khối của Viglacera Platinum. Vui lòng đọc kỹ hướng dẫn trước khi lắp đặt. This guide is important for Viglacera Platinum's close-coupled toilet installation. Please read the instructions carefully before installation.

CÁC CHI TIẾT KÈM THEO /

THE ATTACHED ACCESSORIES:

Thân bệ / Bowl, Phụ kiện kết nước / Tank trim, Tráp nhựa / Plastic trapway, Giếng cao su / Rubber gasket, Dây cấp + Van giảm áp / Flexible hose + Angle valve.

ÁP LỰC NƯỚC ĐỀ XUẤT /

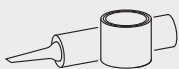
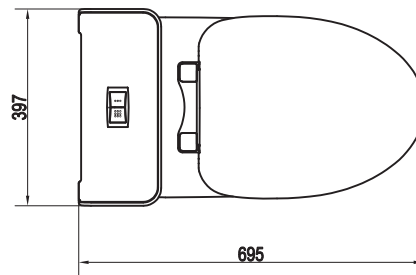
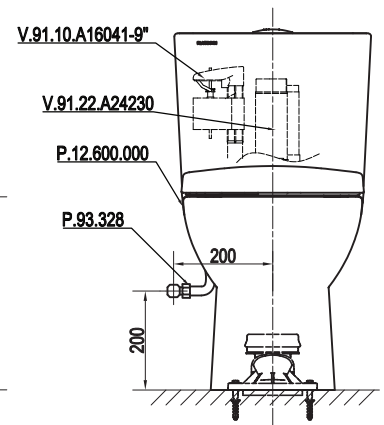
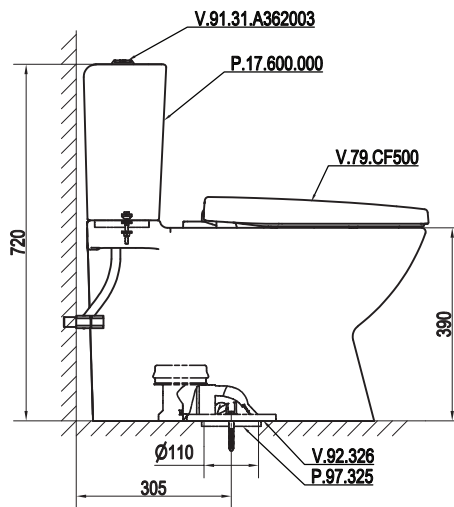
RECOMMENDED WATER PRESSURE:

0,05Mpa - 0,75Mpa

CHUẨN BỊ / PREPARATION:

- Keo Silicon / Silicone caulk
- Kim nước / Water pliers
- Thước nivo / Nivo ruler
- Thước dây / Tape measure

- Máy khoan / Drill
- Tua vít / Screwdrivers
- Bút đánh dấu / Highlighter



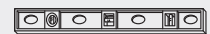
Keo Silicon



Cờ lê điều chỉnh



Kềm



Thước thủy



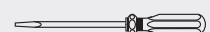
Cờ lê ống



Thước dây



Máy khoan

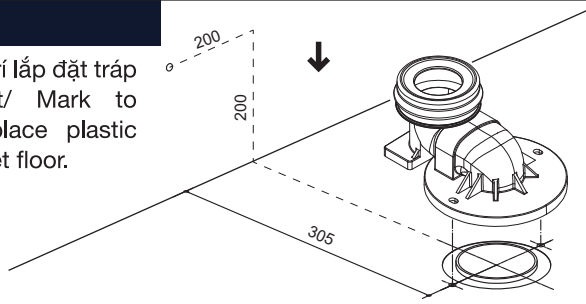


Tua vít

QUY TRÌNH LẮP ĐẶT/ INSTALLATION PROCEDURE:

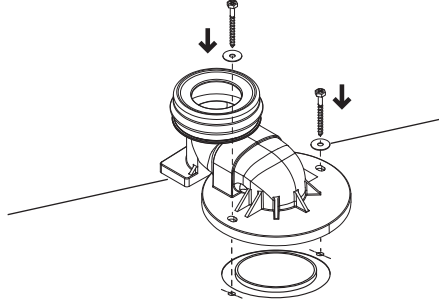
BƯỚC 1:

Lấy dấu để xác định vị trí lắp đặt nắp nhựa trên nền toilet/ Mark to determine where to place plastic closet flange on the toilet floor.



BƯỚC 3:

Sử dụng mũi khoan bê tông khoan lỗ bắt vít nắp nhựa, tra silicon chống nước ngấm sàn, sau đó bắt vít cố định nắp nhựa xuống sàn/ Use a concrete drill to drill the holes on the floor to assemble the plastic closet flange, use silicone caulk to caulk into the fixed holes, bolt the plastic closet flange down the floor.



BƯỚC 5:

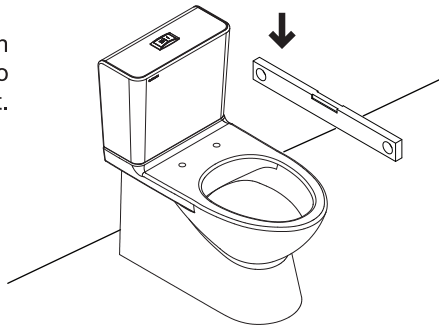
Lắp kết nước vào thân bàn cầu/ Install the tank with the toilet body.



Chú ý: Đặt gioăng cao su vào đúng tâm lỗ thải/ Note: Place the rubber gasket right into center of outlet hole

BƯỚC 7:

Dùng thước nivo kiểm tra lại độ cân bằng của bàn cầu / Use the nivo ruler to check the balance of the toilet.



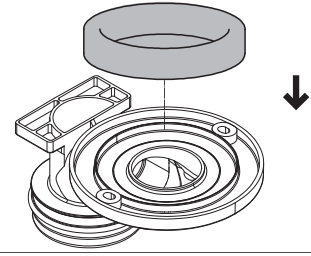
BƯỚC 8:

Xả hết nước đọng và cặn bẩn trong ống cấp nước, đảm bảo hệ thống cấp nước sạch sẽ. Nối dây cấp nước vào nguồn nước thông qua van góc. Lắp đặt nắp ngồi theo bản hướng dẫn đi kèm sản phẩm. Sử dụng keo Silicon trét xung quanh chân bàn cầu và làm sạch lại các phần dư thừa
Cấp nước, kiểm tra hoạt động của các phụ kiện (cột cấp, cột xả, nút nhấn, ...)

Drain water and sediment from the water supply line, ensuring a clean water supply system. Connect the water supply line to the water source through the reducing valve. Install the toilet seat according to the instructions guide. Use silicone caulk to caulk around the base of the toilet and remove any excess.
Water supply, check the operation of tank trim.

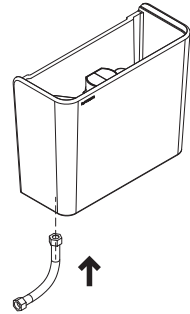
BƯỚC 2:

Gắn gioăng cao su non vào nắp nhựa/ Attach the wax ring to the plastic closet flange.



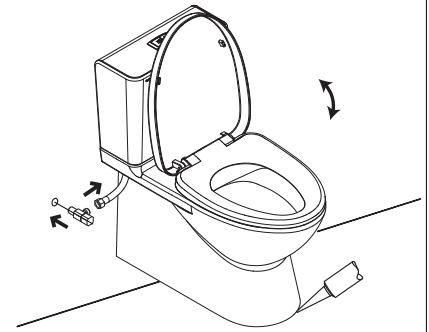
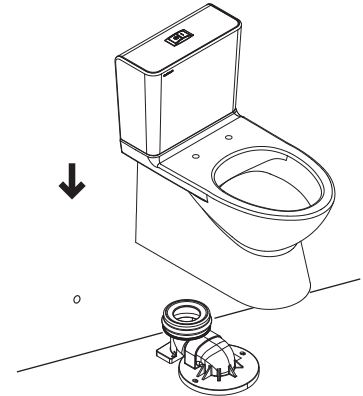
BƯỚC 4:

Lắp dây cấp nước vào van cấp / Connect the flexible hose with the fill valve.



BƯỚC 6:

Đặt bệ vào nắp nhựa / Place the toilet bowl on plastic closet flange.



LƯU Ý / NOTE:

Keo silicon không cung cấp kèm theo trong bao bì / Note: Silicone caulk is not included in the package.
Lắp đặt nắp thải đúng tâm lỗ xả / Install the plastic closet in the center of outlet hole.

CÔNG TY CỔ PHẦN THƯƠNG MẠI VIGLACERA / VIGLACERA TRADING JOINT STOCK COMPANY

Tầng 1, Tòa Viglacera, số 1 Đại lộ Thăng Long, phường Mỹ Trì, quận Nam Từ Liêm, TP. Hà Nội
1st floor, Viglacera Tower - No.1 Thang Long Boulevard, Me Tri Ward, Nam Tu Liem District, Hanoi City
Hotline: 1800 58 58 05 | Website: www.viglacera trading.vn | viglacera.vn