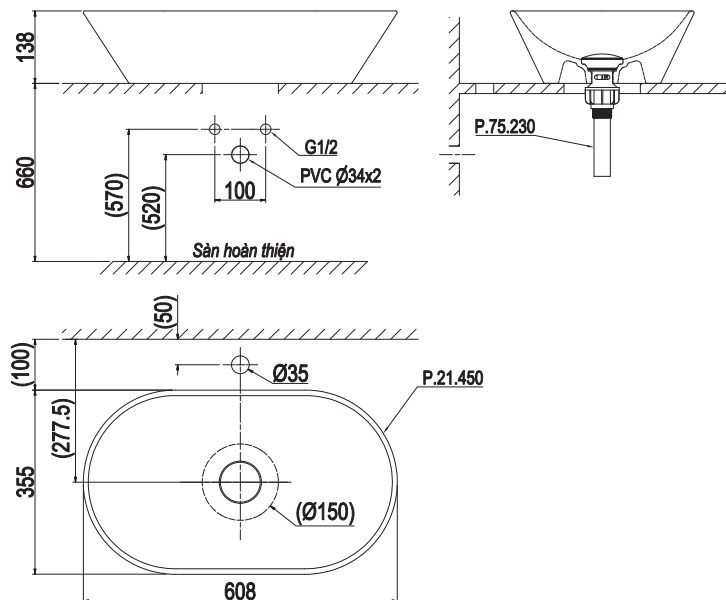
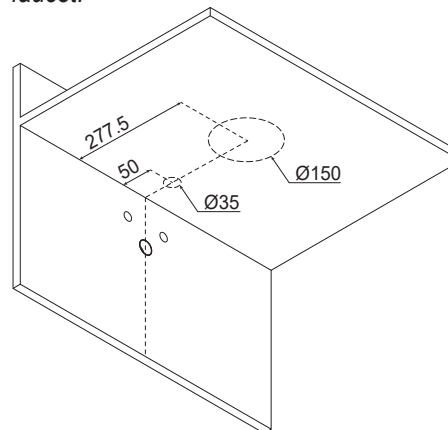


**Bản vẽ kỹ thuật/
Technical drawing**

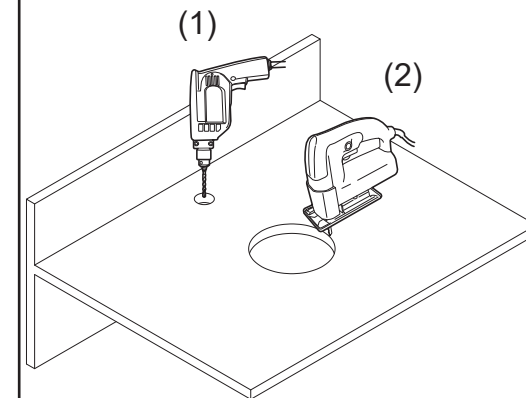


1. Lấy dấu vị trí lỗ thoát chậu và vòi chậu/
Mark the location of the outlet hole and the faucet.

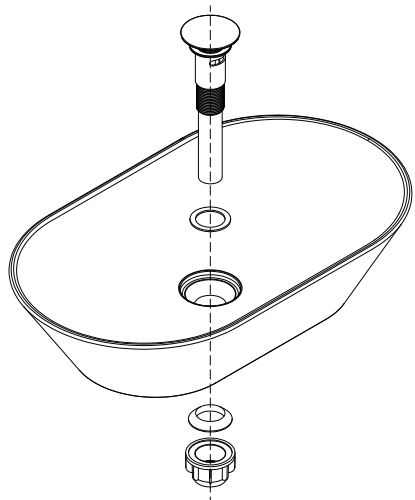


Tham khảo kích thước trong bản vẽ/
Refer to dimensions as drawing.

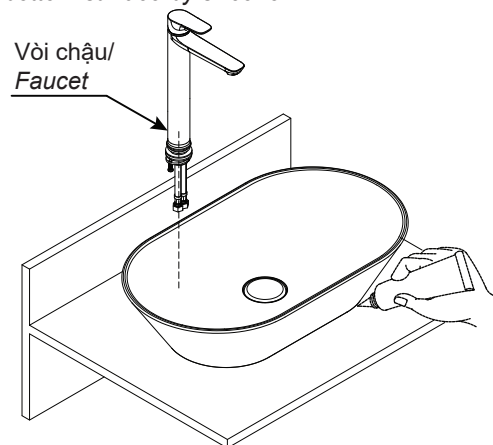
2. Khoan lỗ, sau đó cắt bàn đá/
Drill holes, then cut-out the counter table.



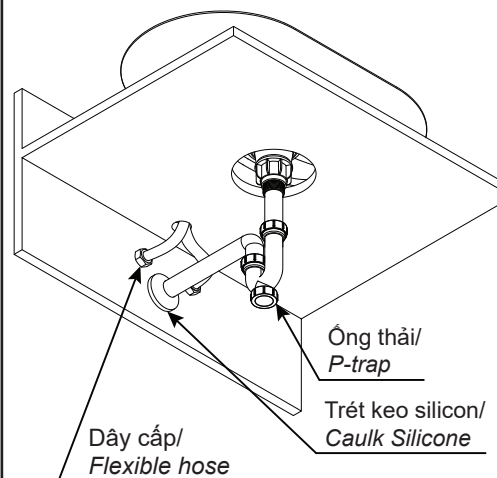
3. Lắp cổ thoát thải/
Install the pop up waste.



4. Lắp vòi lên bàn đá (Xem hướng dẫn đi kèm vòi chậu). Sau đó làm kín đáy bằng silicon/
Install the faucet on the counter table (Refer manual attached to the faucet). Then seal the bottom surface by silicone.



5. Lắp ống thải và dây cáp nước/
Install the P-trap and flexible hose.



6. Chú ý/ Note:

- Khi dùng keo silicon, không được để keo silicon dính vào vành hay lòng trong chậu, nếu bị dính phải loại bỏ ngay (Nếu keo silicon khô sẽ rất khó loại bỏ).
- Kiểm tra rò nước ở các vị trí kết nối (Xem hướng dẫn đi kèm sản phẩm P-trap). Khi đã chắc chắn rằng không có rò nước mới được sử dụng.
- You should not let the silicone glue to the rim or bowl of the lavatory, incase the silicone glues to the lavatory, remove it immediately (if the silicone dries, it will be very difficult to remove).
- Check water leakage at the connection locations (Refer manual attached to the P-trap). Only use when you have been sure that there is no water leakage.