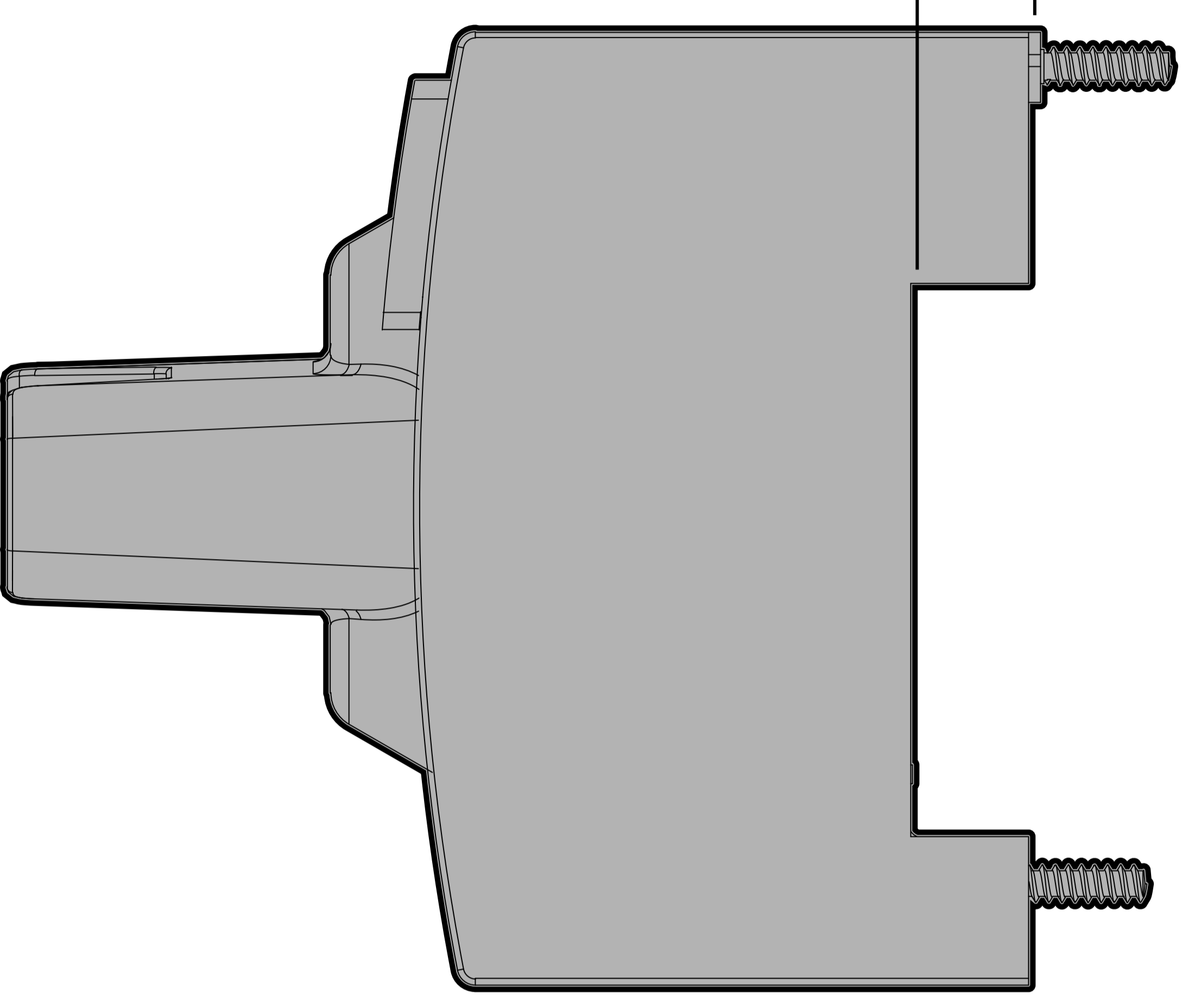


mm
in

10
0.39

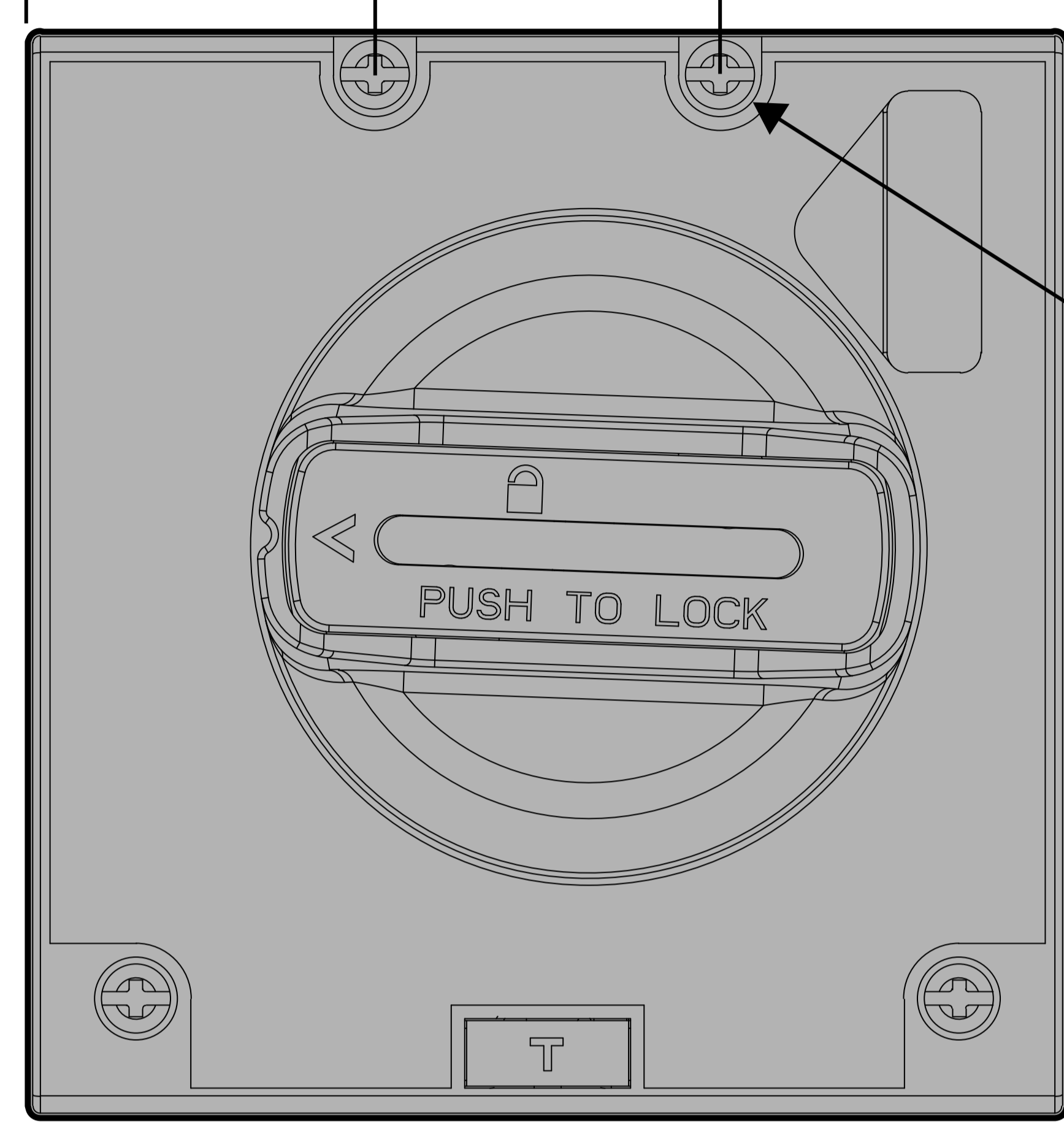


75
2.95

25
0.98

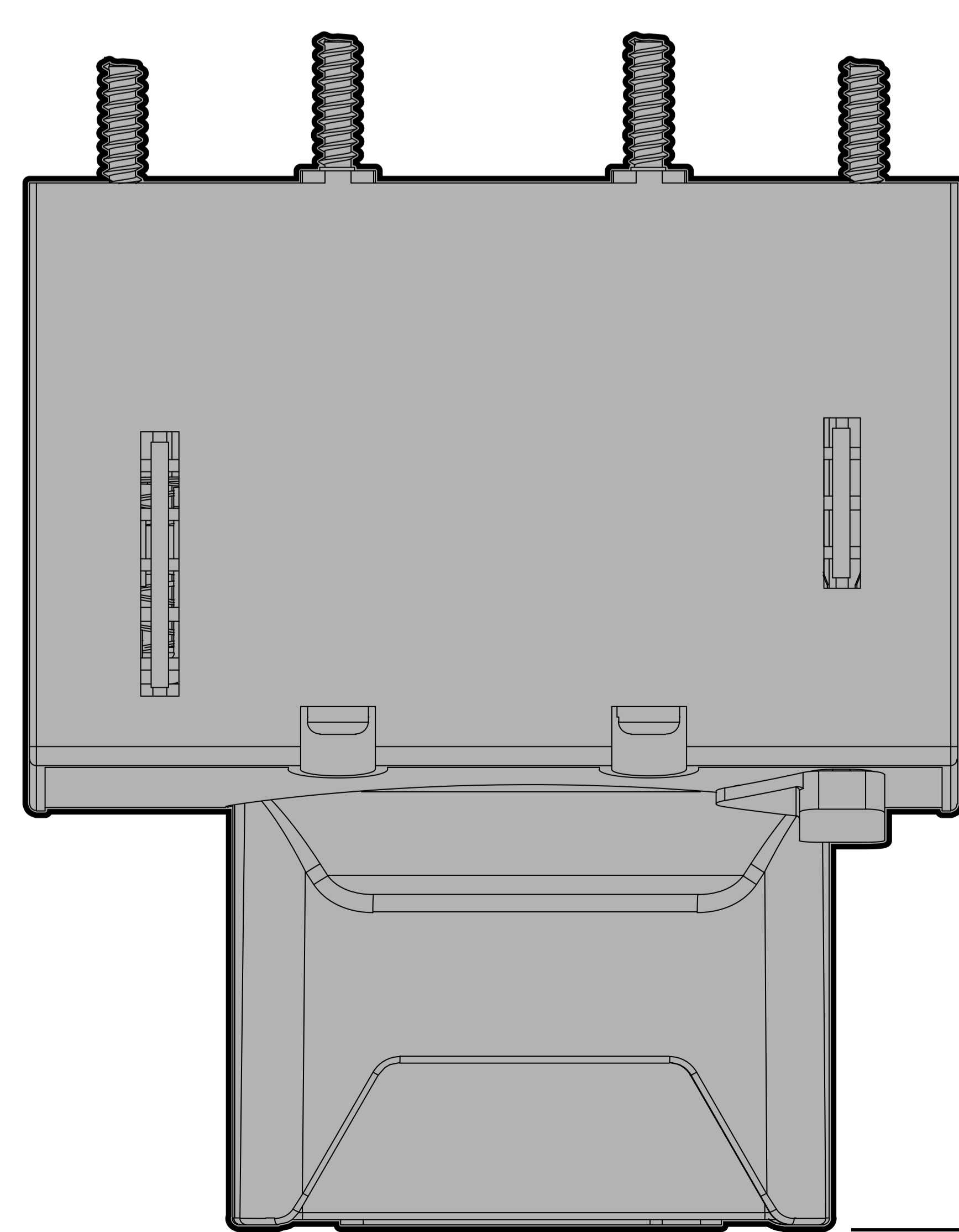
25
0.98

25
0.98



4 x Ø 6
4 x Ø 0.23

78
3.07



50
1.96

84
3.3