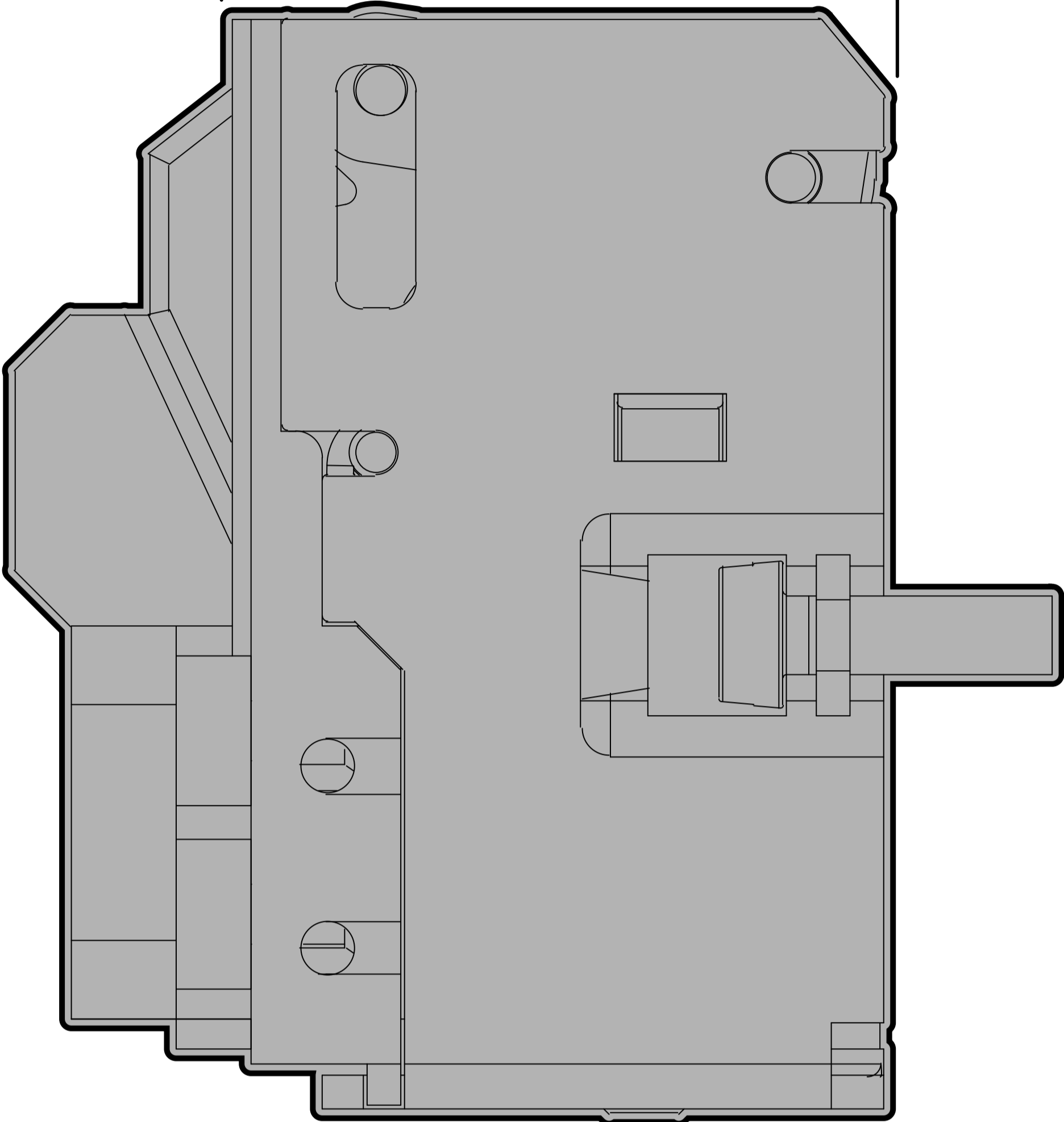


mm
in

24
0.94

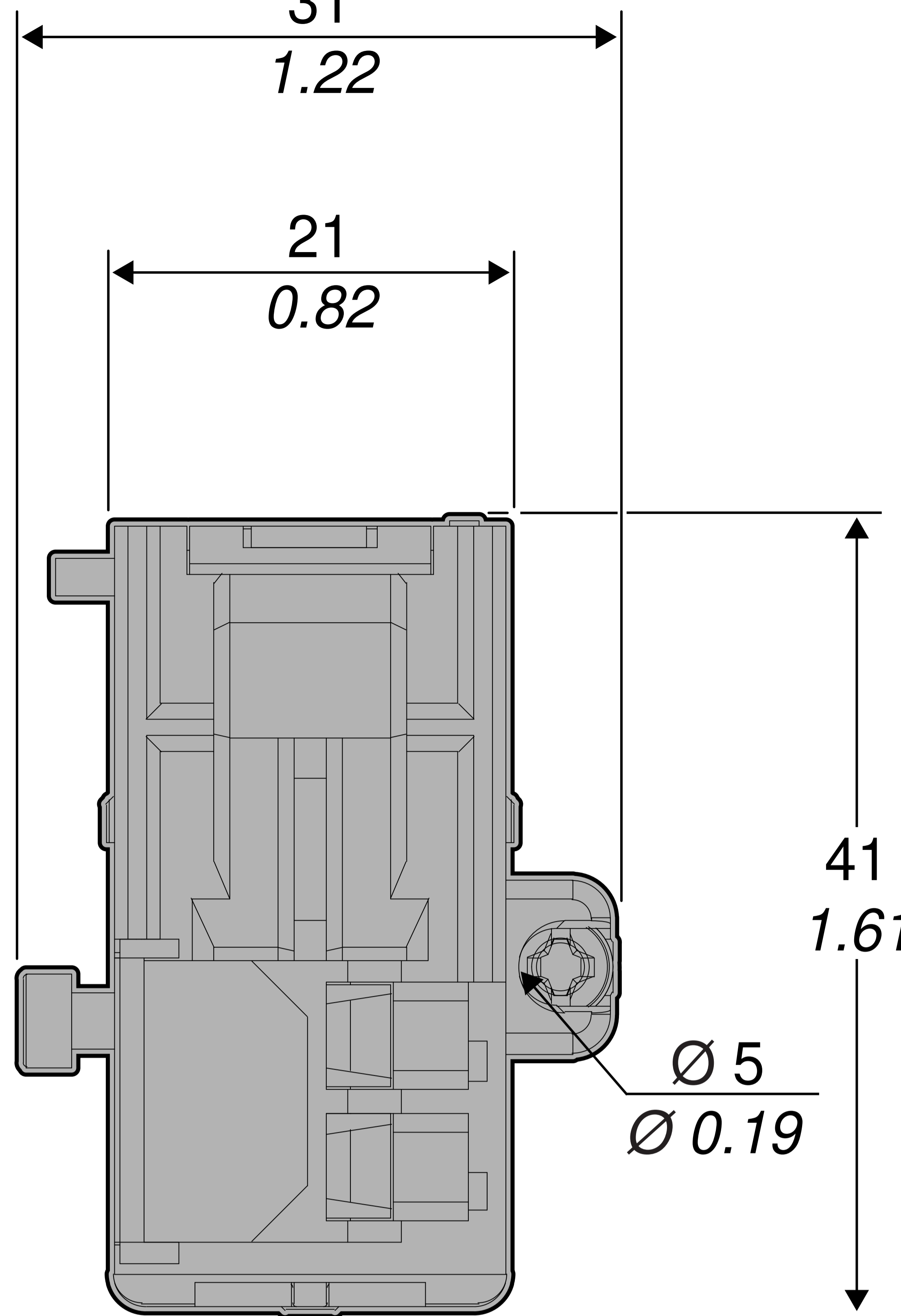


31
1.22

21
0.82

41
1.61

Ø 5
Ø 0.19



Ø 3
Ø 0.11

39
1.53

