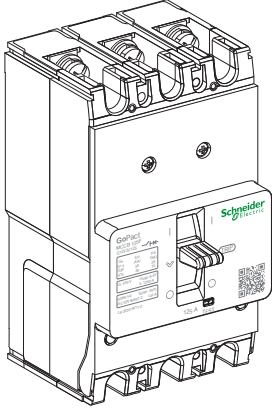
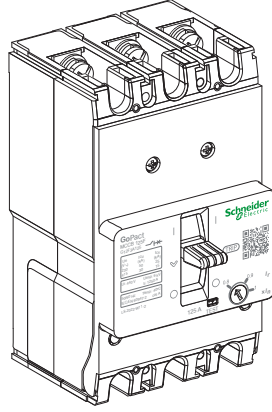




- en** 3P/4P Circuit Breakers and Accessories
- es** Interruptores automáticos 3P/4P y accesorios
- ru** 3-полюсные/4-полюсные автоматы защиты цепи и принадлежности
- id** Pemutus Sirkuit 3P/4P dan Aksesori
- pt** Disjuntores e acessórios 3P/4P
- fr** Disjoncteurs 3P/4P et accessoires
- tr** 3P/4P Devre Kesiciler ve Aksesuarları
- ar** سح رمز الاستجابة السريعة ضوئياً لتحصل على ورقة التعليمات بثمانى لغات



G12...F...



G12...A...

? → www.se.com/support

Retain instruction sheet for future use.
Visit our website at www.se.com to download other documents.

PLEASE NOTE

- Electrical equipment should be installed, operated, serviced, and maintained only by qualified personnel.
- No responsibility is assumed by Schneider Electric for any consequences arising out of the use of this material.
- All pertinent state, regional, and local safety regulations must be observed when installing and using this product.

Guarde la hoja de instrucciones para utilizarla en el futuro.
Visite nuestro sitio web en www.se.com para descargar otros documentos.

TENGA EN CUENTA

- La instalación, utilización, puesta en servicio y mantenimiento de equipos eléctricos deberán ser realizados sólo por personal cualificado.
- Schneider Electric no se hace responsable de ninguna de las consecuencias del uso de este material.
- Al instalar y utilizar este producto es necesario tener en cuenta todas las regulaciones sobre seguridad correspondientes, ya sean regionales, locales o estatales.

Сохраните эту инструкцию для использования в будущем.
Посетите наш веб-сайт www.se.com для загрузки других документов.

ОБРАТИТЕ ВНИМАНИЕ

- Установка, эксплуатация, ремонт и обслуживание электрического оборудования может выполняться только квалифицированными электриками.
- Компания Schneider Electric не несет никакой ответственности за любые возможные последствия использования данной документации.
- Во время установки и использования данного изделия следует соблюдать все действующие государственные, региональные и местные нормы и правила безопасности.

Simpan lembar instruksi untuk penggunaan mendatang.
Kunjungi situs web kami di www.se.com untuk mengunduh dokumen lainnya.

PERHATIKAN

- Peralatan listrik hanya boleh dipasang, dioperasikan, diservis, dan dipelihara oleh personel yang kompeten.
- Schneider Electric tidak bertanggung jawab terhadap konsekuensi yang timbul dari penggunaan material ini.
- Semua regulasi keselamatan di tingkat negara bagian, regional, dan lokal harus diperhatikan saat memasang dan menggunakan produk ini.

Guarde a folha de instruções para utilização futura.
Visite o nosso Website em www.se.com para transferir outros documentos.

NOTA

- A instalação, utilização e manutenção do equipamento eléctrico devem ser efectuadas exclusivamente por pessoal qualificado.
- A Schneider Electric não assume qualquer responsabilidade pelas consequências resultantes da utilização deste material.
- Todas as regulamentações de segurança pertinentes, sejam estatais, regionais ou locais, devem ser cumpridas na instalação e utilização deste produto.

Notice de montage à conserver pour usage ultérieur.
Visitez notre site web www.se.com pour télécharger d'autres documents.

REMARQUE IMPORTANTE

- L'installation, l'utilisation, la réparation et la maintenance des équipements électriques doivent être assurées par du personnel qualifié uniquement.
- Schneider Electric décline toute responsabilité quant aux conséquences de l'utilisation de ce matériel.
- Toutes les réglementations locales, régionales et nationales pertinentes doivent être respectées lors de l'installation et de l'utilisation de ce produit.

Kullanım talimatlarını ileride saklamak üzere saklayın.
Diğer belgeleri indirmek için www.se.com adresindeki web sitemizi ziyaret edin.

LÜTFEN AKLINIZDA BULUNDURUN

- Elektrikli ekipmanların kurulum, işletim, servis ve bakım işlemleri yalnızca vasıflı personel tarafından gerçekleştirilmelidir.
- Bu materyalin kullanımından doğan herhangi bir sonuç ile ilgili olarak Schneider Electric herhangi bir sorumluluk üstlenmemektedir.
- Bu ürünün kurulumu ve kullanımı sırasında alakalı tüm resmi, bölgesel ve yerel güvenlik yönetmeliklerine uyulması gerekmektedir.

احتفظ بورقة التعليمات للرجوع إليها في المستقبل.
قم بزيارة صفحتنا عبر الإنترنت على الموقع www.se.com لتنزيل مستندات أخرى.

يرجى ملاحظة الآتي

- يجب ألا يتم تركيب الأجهزة الكهربائية أو تشغيلها، أو صيانتها إلا بواسطة فني مؤهل.
- لا تتحمل شركة Schneider Electric أي مسؤولية عن أي نتائج ضارة ناجمة عن استخدام هذه المادة.
- يجب اتباع كل لوائح السلامة ذات الصلة على مستوى الولاية، وإقليمياً، ومحلياً، عند تركيب هذا المنتج واستخدامه.

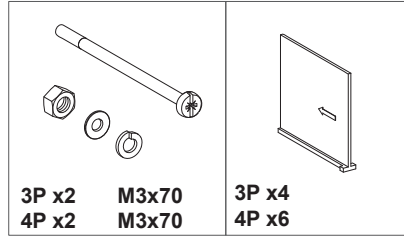
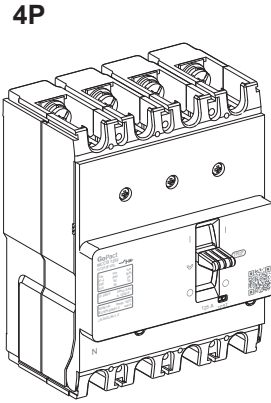
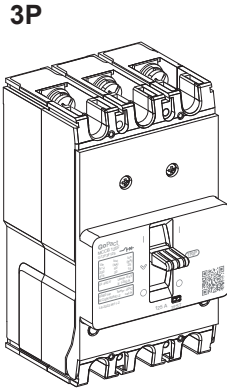
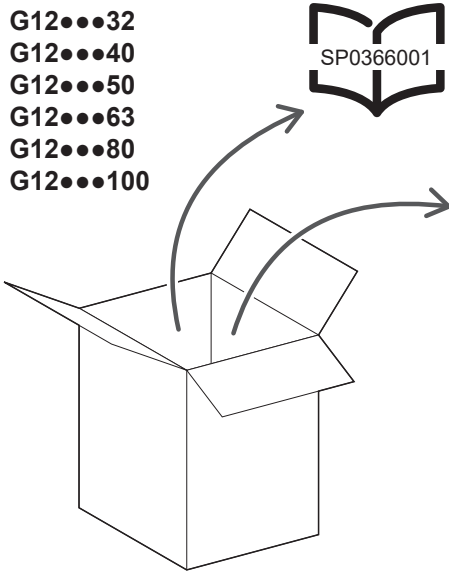
<p>HAZARD OF ELECTRIC SHOCK, EXPLOSION OR ARC FLASH</p> <ul style="list-style-type: none"> ● Apply appropriate personal protective equipment (PPE) and follow safe electrical work practices. See NFPA 70E, CSA Z462, NOM-029-STPS or local equivalent. ● This equipment must only be installed and serviced by qualified electrical personnel. ● Turn off all power supplying this equipment before working on or inside equipment. ● Always use a properly rated voltage sensing device to confirm power is off. ● Replace all devices, doors, and covers before turning on power to this equipment. ● Beware of potential hazards, and carefully inspect the work area for tools and objects that may have been left inside the equipment. <p>Failure to follow these instructions will result in death or serious injury.</p>	<p>PELIGRO DE DESCARGA ELÉCTRICA, EXPLOSIÓN O DESTELLO POR ARQUEO</p> <ul style="list-style-type: none"> ● Utilice equipo de protección personal (EPP) apropiado y siga las prácticas de seguridad eléctricas establecidas. Consulte las normas NFPA 70E, CSA Z462, NOM-029-STPS u otros códigos locales correspondientes. ● Solamente el personal eléctrico calificado deberá instalar y prestar servicio de mantenimiento a este equipo. ● Desconecte todas las fuentes de alimentación del equipo antes de realizar cualquier trabajo en él. ● Siempre utilice un dispositivo detector de tensión nominal adecuado para confirmar la desenergización del equipo. ● Vuelva a colocar todos los dispositivos, las puertas y las cubiertas antes de volver a energizar el equipo. ● Tenga cuidado con los riesgos potenciales, e inspeccione cuidadosamente la zona de trabajo para comprobar si han quedado herramientas y objetos dentro del equipo. <p>El incumplimiento de estas instrucciones provocará lesiones graves o incluso la muerte.</p>	<p>Опасность поражения электрическим током, взрыва или возникновения дуги</p> <ul style="list-style-type: none"> ● Используйте подходящие средства индивидуальной защиты (СИЗ) и соблюдайте технику безопасности при электротехнических работах. См. NFPA 70E, CSA Z462, NOM-029-STPS или местный эквивалентный стандарт. ● Данное оборудование могут устанавливать и обслуживать только квалифицированные электрики. ● Отключите питание до начала работы снаружи или внутри оборудования. ● Всегда пользуйтесь надлежащим датчиком номинального напряжения для определения отсутствия питания. ● Установите обратно все устройства, дверцы и крышки перед включением питания данного оборудования. ● Избегайте потенциальных опасностей, внимательно осмотрите рабочую область на наличие инструментов и предметов, которые могли остаться внутри оборудования. <p>Несоблюдение этих инструкций приведет к смерти или серьезной травме.</p>	<p>RISIKO SENGATAN LISTRIK, LEDAKAN ATAU BUSUR API</p> <ul style="list-style-type: none"> ● Gunakan alat pelindung diri (APD) dan ikuti pelaksanaan kerja listrik yang aman. Lihat NFPA 70E, CSA Z462, NOM-029-STPS atau padanan setempat. ● Peralatan ini harus dipasang dan diservis oleh personel kelistrikan yang kompeten. ● Matikan semua listrik yang memasok peralatan ini sebelum bekerja pada atau di dalam peralatan. ● Selalu gunakan perangkat deteksi voltase nominal untuk memastikan listriknya mati. ● Pasang kembali semua perangkat, pintu, dan cover sebelum menyalakan listrik peralatan ini. ● Waspadai kemungkinan risiko, dan periksa dengan cermat area kerja untuk alat dan objek yang mungkin tertinggal di dalam peralatan. <p>Tidak mengikuti instruksi ini akan mengakibatkan kematian atau cedera serius.</p>
<p>RISCO DE ELECTROCUSÃO, DE EXPLOÇÃO, OU DE ARCO ELÉTRICO</p> <ul style="list-style-type: none"> ● Utilize equipamento de protecção pessoal (PPE) e siga os métodos de segurança eléctrica. Consulte NFPA 70E, CSA Z462, NOM-029-STPS ou o equivalente local. ● A instalação e manutenção deste equipamento só devem ser efectuadas por electricistas qualificados. ● Desligue todas as fontes de alimentação deste equipamento antes de trabalhar no equipamento ou no seu interior. ● Utilize sempre um dispositivo de detecção da tensão nominal adequada para confirmar se a alimentação está desligada. ● Substitua todos os dispositivos, portas e tampas antes de ligar a alimentação deste equipamento. ● Esteja atento a potenciais perigos e inspeccione cuidadosamente a área de trabalho para se assegurar que não foram deixadas ferramentas e objectos no interior do equipamento. <p>A não observância destas instruções resultará em morte, ou ferimentos graves.</p>	<p>RISQUE D'ÉLECTROCUTION, D'EXPLOSION OU D'ÉCLAIR D'ARC ÉLECTRIQUE</p> <ul style="list-style-type: none"> ● Portez un équipement de protection individuel (EPI) adapté et respectez les consignes de sécurité électrique courantes. Reportez-vous aux normes NFPA 70E, CSA Z462, NOM-029-STPS ou aux codes locaux en vigueur. ● Seul un personnel qualifié doit effectuer l'installation et l'entretien de cet équipement. ● Débranchez toutes les sources d'alimentation de cet équipement avant d'effectuer toute opération interne ou externe sur celui-ci. ● Utilisez toujours un dispositif de détection de tension ayant une valeur nominale appropriée pour vous assurer que l'alimentation est coupée. ● Remplacez tous les dispositifs, les portes et les capots avant de mettre l'équipement sous tension. ● Faites attention aux dangers potentiels et inspectez attentivement la zone de travail pour vous assurer qu'aucun outil ou objet n'est resté à l'intérieur de l'équipement. <p>Si ces directives ne sont pas respectées, cela entraînera la mort ou des blessures graves.</p>	<p>ELEKTRİK ÇARPMASI, PATLAMA VEYA ARK PARLAMASI TEHLİKESİ</p> <ul style="list-style-type: none"> ● Uygun kişisel koruyucu ekipman (KKE) kullanın ve güvenli elektrikli çalışma uygulamalarını izleyin. NFPA 70E, CSA Z462, NOM-029-STPS veya yerel eşdeğerine bakın. ● Bu ekipman yalnızca kalifiye elektrik personeli tarafından kurulmalı ve servis işlemine tabi tutulmalıdır. ● Bu ekipman üzerinde veya içinde herhangi bir işlem yapmadan önce tüm güç beslemesini kapatın. ● Gücün kesildiğinden emin olmak için muhakkak uygun bir nominal voltaj algılama cihazını kullanın. ● Bu ekipman için gücü açmadan önce tüm cihazları, kapakları ve kapıları yerine yerleştiriniz. ● Olası tehlikelere karşı dikkatli olun ve bu ekipmanın içinde unutulmuş olabilecek aletler veya nesnelere karşı çalışma alanını dikkatle inceleyin. <p>Bu talimatlara uyulmaması, ölüme veya ağır yaralanmalara yol açacaktır.</p>	<p>خطر التعرض لصدمة كهربائية أو انفجار أو وميض القوس الكهربائي</p> <ul style="list-style-type: none"> ● استخدم معدات الحماية الشخصية (PPE) واتبع الممارسات الآمنة للأعمال الكهربائية. انظر NFPA 70E، أو CSA Z462، أو NOM-029-STPS أو المكافئ المحلي. ● يجب عدم تركيب هذا الجهاز وصيانته إلا على يد فني كهرباء مؤهلين. ● أوقف تشغيل كل مصادر الطاقة المتصلة بهذا الجهاز قبل التعامل مع الجهاز أو داخله. ● استخدم دائمًا جهاز استشعار جهد كهربائي بتصنيف ملائم للتأكد من فصل الطاقة. ● أعد تركيب كل الأجهزة والأغطية والأبواب قبل توصيل الطاقة للجهاز هذا. ● انتبه للمخاطر المحتملة وافحص منطقة العمل بعناية بحثًا عن أدوات أو أشياء قد تكون متروكة داخل الجهاز. <p>عدم اتباع هذه التعليمات قد يؤدي إلى الوفاة أو حدوث إصابة خطيرة.</p>

1	Required for Installation / Necesario para la instalación / Инструменты и материалы, необходимые для монтажа / Diperlukan untuk Pemasangan / Necessário para a instalação / Nécessaire pour l'installation / Kurulum için Gerekenler / جدول المحتويات	4
2	Operation / Funcionamiento / Управление / Operasi / Funcionamento / Opération / İşletim / التشغيل	6
3	Before Working on Equipment / Antes de trabajar en el equipo / До начала работы с оборудованием / Sebelum Mengerjakan Peralatan / Antes de trabalhar no equipamento / Avant de travailler sur cet équipement / Ekipman Üzerinde Çalışmadan Önce / قبل العمل على الجهاز	7
4	Clearance Distances / Distancias de separación / Воздушные зазоры / Jarak Bebas / Distâncias de folga / Distances d'isolement / Açıklık Mesafeleri / مسافات الخلوص	8
5	Auxiliary Installation / Instalación auxiliar / Установка вспомогательного элемента / Pemasangan Auxiliary / Instalação auxiliar / Installation des auxiliaires / Yardımcı Kurulum / تركيب المساعد	10
6	Installation / Instalación / Установка / Pemasangan / Instalação / Installation / Kurulum / التركيب	11
7	Wiring / Cableado / Монтаж / Pengkabelan / Cablagem / Câblage / Kablolamag / توصيلات الأسلاك	12
8	Connection Accessories / Accesorios de conexión / Принадлежности для присоединения / Aksesori Sambungan / Acessórios de conexão / Accessoires de raccordement / Bağlantı Aksesuarları / ملحقات الوصلات	14
9	Insulation Accessories / Accesorios de aislamiento / Изоляционные принадлежности / Aksesori Insulasi / Acessórios de isolamento / Accessoires d'isolement / Yalıtım Aksesuarları / ملحقات العزل	16
10	Trip Unit Adjustment / Ajuste de la unidad de control / Регулировка размыкателя / Penyesuaian Unit Trip / Ajuste da unidade de disparo / Réglages du déclencheur / Takılma Ünitesi Ayarı / تعديل الوحدة منقطة التيار	19
11	Sealing / Sellado / Герметизация / Penyekat / Vedação / Plombage / Sızdırmazlık / الإقفال	20

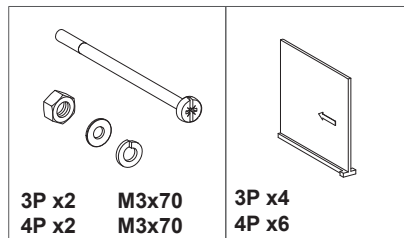
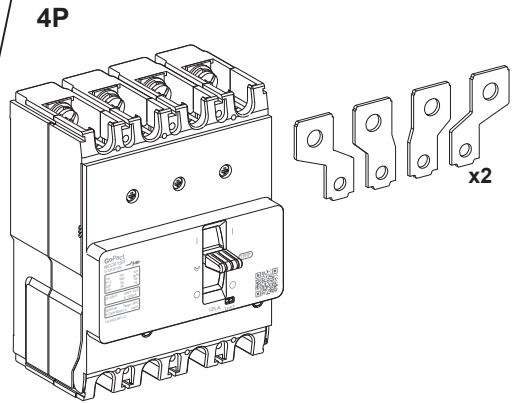
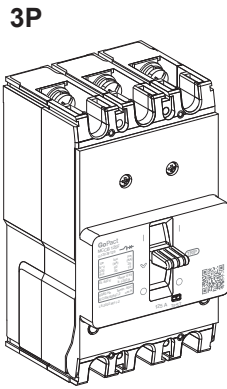
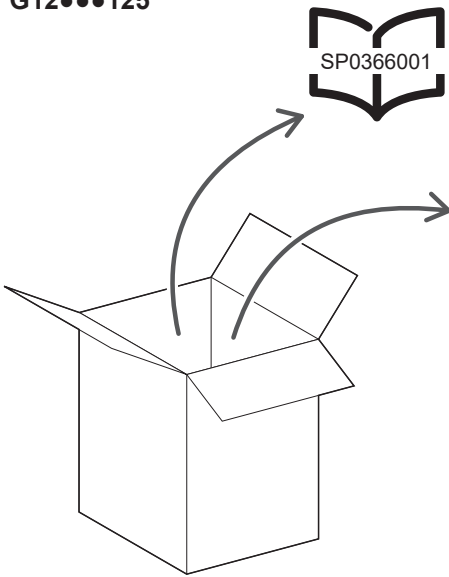
1 Required for Installation / Necesario para la instalación / Инструменты и материалы, необходимые для монтажа / Diperlukan untuk Pemasangan / Necessário para a instalação / Nécessaire pour l'installation / Kurulum için Gerekenler / جدول المحتويات

1.1 Circuit Breaker / Interruptor automático / Автоматический выключатель / Pemutus Sirkuit / Disjuntor / Disjoncteur / Devre Kesici / قاطع الدائرة

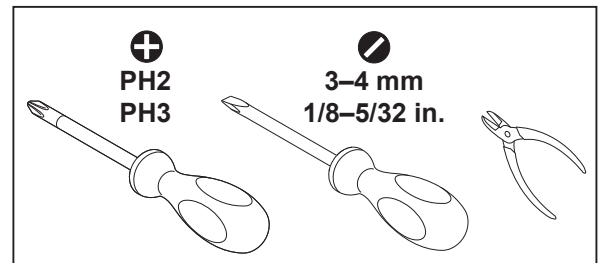
G12•••16
G12•••20
G12•••25
G12•••32
G12•••40
G12•••50
G12•••63
G12•••80
G12•••100



G12•••125



- en** Always use specified tools for assembly and maintenance.
- es** Utilice siempre las herramientas especificadas para el montaje y el mantenimiento.
- ru** Обязательно используйте указанные инструменты для сборки и технического обслуживания.
- id** Selalu gunakan Alat yang ditentukan untuk perakitan dan pemeliharaan.
- pt** Utilize sempre as ferramentas especificadas para montagem e manutenção.
- fr** Utilisez toujours les outils spécifiés pour l'assemblage et la maintenance.
- tr** Montaj ve bakım için her zaman belirtilen Aletleri kullanın.
- ar** استخدم دائمًا الأدوات المحددة في التجميع والصيانة.



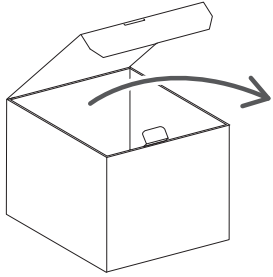
1

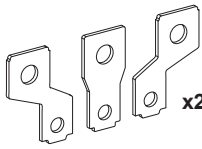
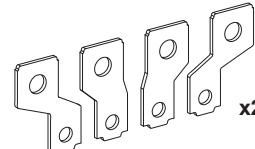
Required for Installation / Necesario para la instalación / Инструменты и материалы, необходимые для монтажа / Diperlukan untuk Pemasangan / Necessário para a instalação / Nécessaire pour l'installation / Kurulum için Gerekenler / جدول المحتويات

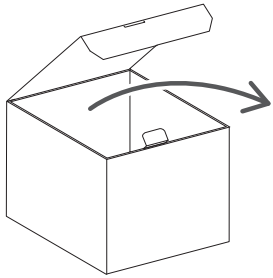
1.2 Accessories / Accesorios / Вспомогательные устройства / Aksesori / Acessórios / Accessoires / Aksesuarlar / قاطع الدائرة

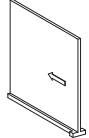


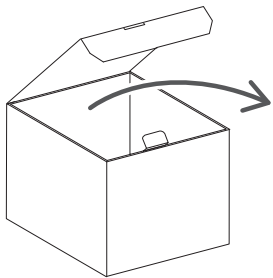
- en** Accessories are bought separately as per the requirement.
es Los accesorios se compran por separado según las necesidades.
ru Вспомогательные устройства приобретаются отдельно в соответствии с требованием.
id Aksesori dibeli terpisah sesuai kebutuhan.
pt Os acessórios são adquiridos em separado, de acordo com os requisitos.
fr Les accessoires s'achètent séparément selon les besoins.
tr Aksesuarlar, gerekliliğe uygun şekilde ayrıca satın alınır.
ar يتم شراء الملحقات بشكل منفصل وفق المطلوب.

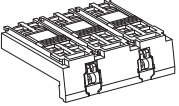
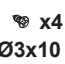


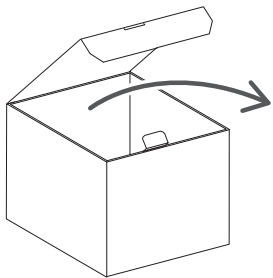
G12●●●80		G12●●●100	
			
G12SPDR3P		G12SPDR4P	
3P	3P	4P	4P

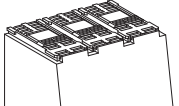



	x2
G12FASB2	3P/4P



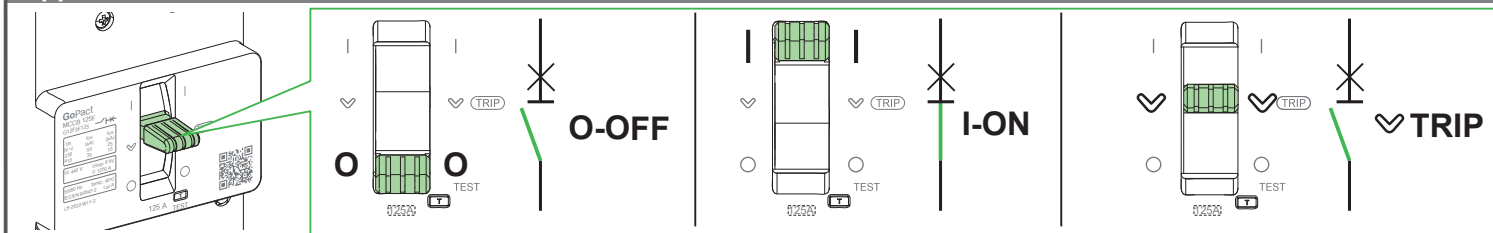
	x2		x4
G12STSHD3P	3P	G12STSHD4P	4P
			Ø3x10



	x2		x4
G12LTSHD3P	3P	G12LTSHD4P	4P
			Ø3x10

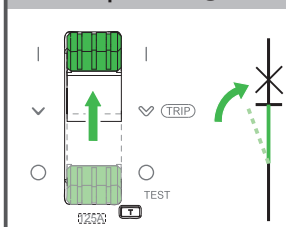


2.1 Device Status / Estado del aparato / Состояние аппарата / Status Perangkat / Estado do dispositivo / Etat de l'appareil / Cihaz Durumu / حالة الجهاز

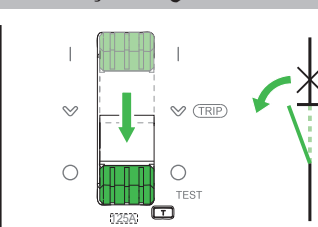


2.2 Device Operation / Funcionamiento del aparato / Работа аппарата / Operasi Perangkat / Funcionamento do dispositivo / Fonctionnement de l'appareil / Cihazın Çalıştırılması / تشغيل الجهاز

2.2.1 Close Device / Cierre de aparato / Замыкание аппарата / Tutup Perangkat / Fechar dispositivo / Fermeture de l'appareil / Cihazı Kapat / إغلاق الجهاز

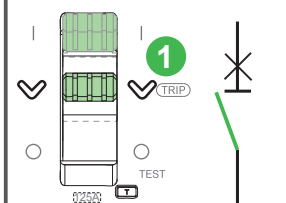


2.2.2 Open Device / Apertura de aparato / Размыкание аппарата / Buka Perangkat / Abrir dispositivo / Ouverture de l'appareil / Cihazı Aç / فتح الجهاز

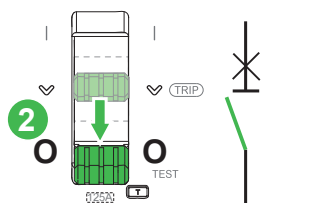


2.2.3 Reset After a Trip / Rearme tras un disparo / Сброс после срабатывания / Kembalikan Setelah Korsleting / Rearme após disparo / Réinitialisation après déclenchement / Takilma Sonrası Sıfırla / إعادة الضبط بعد قطع التيار

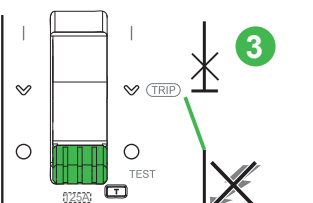
⚠ CAUTION / ATENCIÓN / ВНИМАНИЕ / WASPADA / CUIDADO / ATTENTION / DİKKAT / تنبيه			
<p>HAZARD OF CLOSING ON ELECTRICAL FAULT Do not close the device without first inspecting and, if necessary, repairing the downstream electrical equipment. Failure to follow these instructions can result in injury or equipment damage.</p>	<p>RIESGO DE FALLO ELÉCTRICO AL CERRAR No cierre el aparato sin inspeccionarlo antes y repare el equipo eléctrico situado aguas abajo si es necesario. El incumplimiento de estas instrucciones puede causar lesiones o daño al equipo.</p>	<p>ОПАСНОСТЬ ЗАМЫКАНИЯ ПРИ ПОВРЕЖДЕНИИ В ЭЛЕКТРИЧЕСКОЙ ЦЕПИ Не замыкайте устройство, не проведя предварительный осмотр электрооборудования ниже по цепи и его ремонт при необходимости. Несоблюдение этих инструкций может привести к травме или повреждению оборудования.</p>	<p>RISIKO PENUTUPAN SAAT LISTRIK MATI Jangan tutup perangkat tanpa memeriksanya dahulu dan, jika perlu, perbaiki peralatan listrik yang arusnya turun. Tidak mengikuti instruksi ini dapat mengakibatkan cedera atau kerusakan peralatan.</p>
<p>RISCO DE FECHO APÓS AVARIA ELÉTRICA Não feche o dispositivo sem primeiro inspecionar e, se necessário, reparar o equipamento elétrico a jusante. A não observância destas instruções pode provocar ferimentos pessoais, ou danos no equipamento.</p>	<p>RISQUE DE REFERMÉTURE SUR DÉFAUT ÉLECTRIQUE Ne refermez pas l'appareil sans avoir vérifié et éventuellement réparé l'installation électrique aval. Si ces directives ne sont pas respectées, cela peut entraîner des blessures ou des dommages matériels.</p>	<p>ELEKTRİK ARIZASI NEDENİYLE KARANMA TEHLİKESİ Cihazı önceden kontrol etmeden ve gerekli durumlarda elektrikli ekipmanı aşağı akış yönünde onarım yapmadan kapatmayın. Bu talimatlara uyulmaması, yaralanmalara veya ekipmanda maddi hasara yol açabilir.</p>	<p>خطر الإغلاق عند انقطاع الكهرباء لا تغلق الجهاز من دون فحصه أولاً وإصلاح المعدات الكهربائية الخارجة عند الضرورة. يمكن أن يؤدي عدم اتباع هذه التعليمات إلى التعرض لإصابة أو تلف الجهاز.</p>



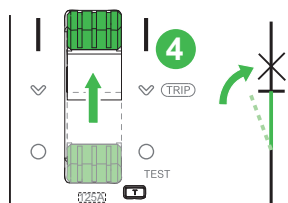
- en** Device has tripped.
- es** El aparato se ha disparado.
- ru** Срабатывание аппарата.
- id** Perangkat korsleting.
- pt** O dispositivo foi disparado.
- fr** Appareil déclenché.
- tr** Cihaz takıldı.
- ar** لقد انقطع تيار الجهاز.



- en** Reset the device.
- es** Reinicie el dispositivo.
- ru** Выполните сброс устройства.
- id** Kembalikan saklar perangkat.
- pt** Reinicie o dispositivo.
- fr** Réarmez l'appareil.
- tr** Cihazı sıfırlayın.
- ar** أعد ضبط الجهاز.

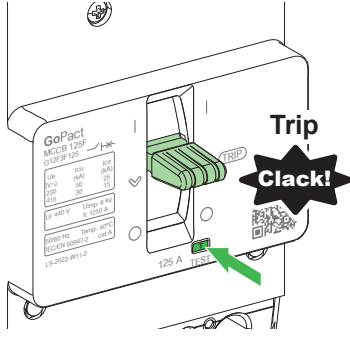


- en** Inspect and repair downstream equipment, using proper safety precautions.
- es** Compruebe y repare la instalación aguas abajo teniendo en cuenta las precauciones de seguridad apropiadas.
- ru** Осмотрите и отремонтируйте оборудование ниже по цепи, применяя необходимые меры техники безопасности.
- id** Periksa dan perbaiki arus yang turun pada perangkat, dengan pencegahan keselamatan yang benar.
- pt** Inspeccione e repare o equipamento a jusante de acordo com as precauções de segurança adequadas.
- fr** Inspectez et réparez l'équipement en aval en suivant les instructions de sécurité.
- tr** Aşağı akış yönündeki ekipmanı uygun güvenlik tedbirlerini izleyerek denetleyin ve onarın.
- ar** افحص المعدات الخارجة وأصلحها وفق الاحتياطات الملائمة للسلامة.



- en** Close the device.
- es** Cierre el dispositivo.
- ru** Закройте устройство.
- id** Tutuplah perangkat.
- pt** Feche o dispositivo.
- fr** Refermez l'appareil.
- tr** Cihazı kapatın.
- ar** أغلق الجهاز.

3 Before Working on Equipment / Antes de trabajar en el equipo / До начала работы с оборудованием / Sebelum Mengerjakan Peralatan / Antes de trabalhar no equipamento / Avant de travailler sur cet équipement / Ekipman Üzerinde Çalışmadan Önce / قبل العمل على الجهاز



<p>en 1. Turn off all power supplying this equipment before working on or inside equipment. 2. Use push-to-test button to trip the device. 3. Use a properly rated voltage sensing device to confirm power is off.</p>	<p>es 1. Antes de trabajar con el equipo o en su interior, apáguelo. 2. Utilice el botón de test para disparar el dispositivo. 3. Utilice un dispositivo de detección de tensión de capacidad adecuada para confirmar la ausencia de alimentación eléctrica.</p>	<p>ru 1. При работе с данным оборудованием или внутри него необходимо выключить все источники питания. 2. Используйте кнопку срабатывания, чтобы задействовать устройство. 3. Используйте обладающий соответствующими характеристиками датчик напряжения для проверки отключения электропитания.</p>	<p>id 1. Matikan semua listrik yang memasok peralatan ini sebelum bekerja pada atau di dalam peralatan. 2. Gunakan tombol tekan-untuk-tes untuk membuat perangkat korsleting. 3. Gunakan perangkat deteksi voltase nominal untuk memastikan listriknya mati.</p>
<p>pt 1. Desligue completamente a alimentação de energia para este equipamento antes de trabalhar no equipamento ou dentro do mesmo. 2. Utilize o botão Carregar para testar para acionar o dispositivo. 3. Utilize um dispositivo de deteção de tensão com um valor nominal adequado para confirmar se a alimentação está desligada.</p>	<p>fr 1. Débranchez toutes les sources d'alimentation de cet équipement avant d'effectuer toute opération interne ou externe sur celui-ci. 2. Appuyez sur le bouton push-to-test pour le faire déclencher. 3. Utilisez un dispositif de détection de tension ayant une valeur nominale appropriée pour vous assurer que l'alimentation est coupée.</p>	<p>tr 1. Bu ekipman üzerinde veya içinde herhangi bir işlem yapmadan önce tüm güç beslemesini kapatın. 2. Cihazın takılmasını sağlamak için test için basma düğmesini kullanın. 3. Gücün kapalı olduğunu teyit etmek için uygun anma gerilimine sahip bir algılama cihazı kullanın.</p>	<p>ar 1. أوقف تشغيل كل مصادر الطاقة المتصلة بهذا الجهاز قبل التعامل مع الجهاز أو داخله. 2. استخدم زر الضغط للاختبار لقطع تيار الجهاز. 3. استخدم جهاز استشعار جهد حاصل على تصنيف جيد للتأكد من قطع التيار الكهربائي.</p>

4 Clearance Distances / Distancias de separación / Воздушные зазоры / Jarak Bebas / Distâncias de folga / Distances d'isolement / Açıklık Mesafeleri / مسافات الخلوص

⚠️ DANGER / PELIGRO / ОПАСНОСТЬ / ВАХАЯ / PERIGO / DANGER / TEHLİKE / خطر

HAZARD OF ELECTRIC SHOCK, EXPLOSION OR ARC FLASH
Install the device so minimum clearance distance to grounded metal is maintained.
Failure to follow these instructions will result in death or serious injury.

PELIGRO DE DESCARGA ELÉCTRICA, EXPLOSIÓN O DESTELLO POR ARQUEO
Instale el dispositivo de modo que se mantenga la distancia de separación mínima al metal conectado a tierra.
El incumplimiento de estas instrucciones provocará lesiones graves o incluso la muerte.

Опасность поражения электрическим током, взрыва или возникновения дуги
Установите устройство, так чтобы соблюдался минимальный зазор до заземленного металла.
Несоблюдение этих инструкций приведет к смерти или серьезной травме.

RISIKO SENGATAN LISTRIK, LEDAKAN ATAU BUSUR API
Pasang perangkat dengan menjaga jarak minimum logam yang dibumikan.
Tidak mengikuti instruksi ini akan mengakibatkan kematian atau cedera serius.

RISCO DE ELECTROCUSSÃO, DE EXPLOSIÃO, OU DE ARCO ELÉCTRICO
Instale o dispositivo para que a mínima distância para o metal de aterramento seja mantida.
A não observância destas instruções resultará em morte, ou ferimentos graves.

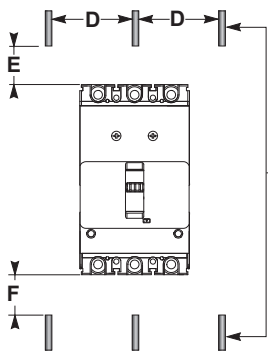
RISQUE D'ÉLECTROCUTION, D'EXPLOSION OU D'ÉCLAIR D'ARC ÉLECTRIQUE
Installez l'appareil de sorte qu'une distance d'isolement minimale avec les masses métalliques reliées à la terre soit maintenue.
Si ces directives ne sont pas respectées, cela entraînera la mort ou des blessures graves.

ELEKTRİK ÇARPMASI, PATLAMA VEYA ARK PARLAMASI TEHLİKESİ
Cihazın kurulumunu topraklanmış metal ile minimum açıklık mesafesi korunacak şekilde gerçekleştirin.
Bu talimatlara uyulmaması, ölüme veya ağır yaralanmalara yol açacaktır.

خطر التعرض لصدمة كهربائية أو انفجار أو وميض القوس الكهربائي
قم بتركيب الجهاز بحيث يتم الحفاظ على الحد الأدنى من مسافة الخلوص من المعدن الموض. عدم اتباع هذه التعليمات قد يؤدي إلى الوفاة أو حدوث إصابة خطيرة.

4.1 Live Part Minimum Clearance Distances Required / Distancias de separación mínimas obligatorias para piezas en tensión / Необходимо соблюдать минимальные воздушные зазоры до деталей, находящихся под напряжением / Komponen Beraliran Listrik Perlu Jarak Bebas Minimum / Distâncias mínimas de folga necessárias da peça ativa / Distances d'isolement minimales du jeu de barres nues sous tension / Gereken Yüklü Parça Minimum Açıklık Mesafeleri / مطلوب توفير الحد الأدنى من مسافات الخلوص للجزء المتصل بالكهرباء

3P/4P

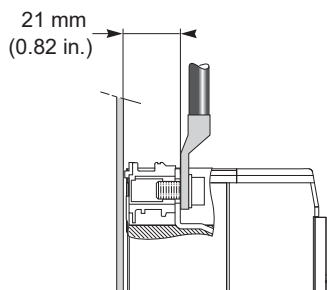


- en** Live parts.
- es** Partes activas.
- ru** Сборные шины под напряжением.
- id** Komponen beraliran listrik.
- pt** Partes ativas.
- fr** Jeu de barres nues sous tension.
- tr** Yüklü parçalar.
- ar** الأجزاء المتصلة بالكهرباء.

D ≤ 60 mm (2.36 in.)		D > 60 mm (2.36 in.)	
E	F	E	F
126.1 mm 4.96 in.	58.1 mm 2.28 in.	116.1 mm 4.57 in.	48.1 mm 1.89 in.

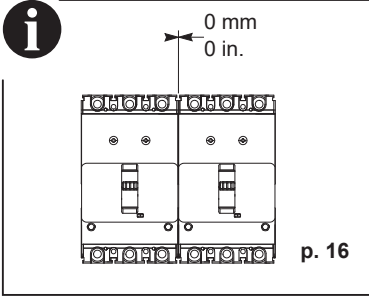
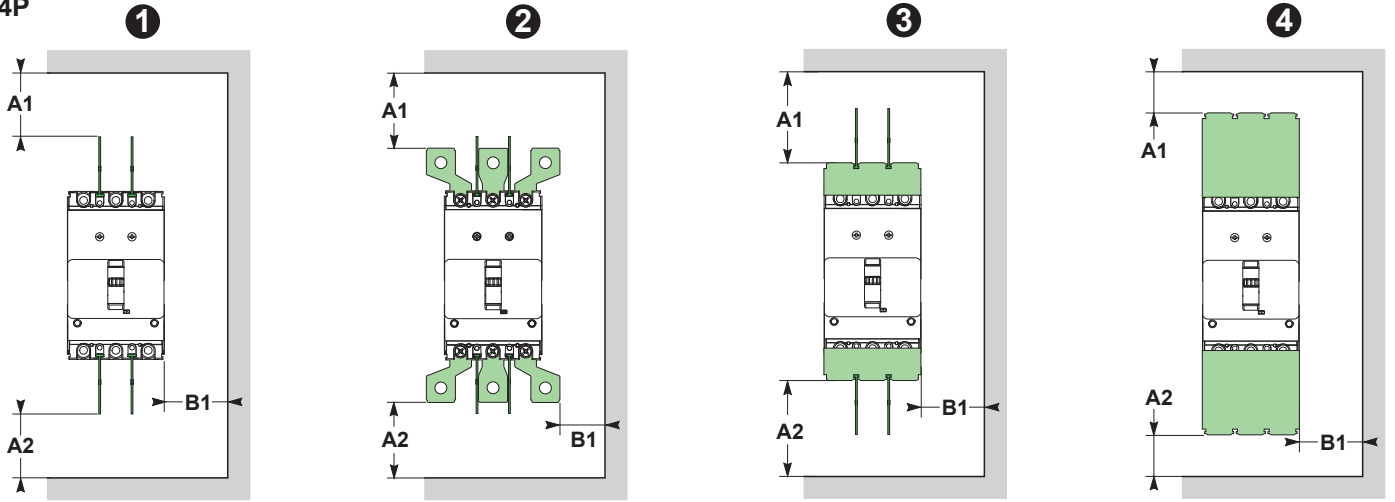
- en** Insulating screen required between device and busbars.
- es** Placa aislante obligatoria entre el aparato y las barras de bus.
- ru** Между устройством и шинами требуется изолирующий экран.
- id** Perlu sekat insulasi di antara perangkat dan busbar.
- pt** Tela isolante necessária entre o dispositivo e barramentos.
- fr** Ecran isolant nécessaire entre l'appareil et les jeux de barres.
- tr** Cihaz ve baralar arasında yalıtım perdesi kullanılması gerekmektedir.
- ar** حاجز العزل المطلوب بين الجهاز وقضبان التوصيل.

4.2 Compression Lug Clearance Distances / Distancias de separación para conexiones de compresión / Воздушные зазоры до обжимных наконечников / Jarak Bebas Lug Kompresi / Distâncias de folga dos terminais de compressão / Distance d'isolement des bornes pour cosses / Sıkıştırma Mapası Açıklık Mesafeleri / مسافات خلوص عروة الضغط



4.3 Minimum Clearance Distances Required / Distancias de separación mínimas obligatorias / Требуемые минимальные воздушные зазоры / Perlu Jarak Bebas Minimum / Distâncias mínimas de folga necessárias / istances d'isolement minimales / Gereken Minimum Açıklık Mesafeleri / مطلوب الحد الأدنى لمسافات الخلوص

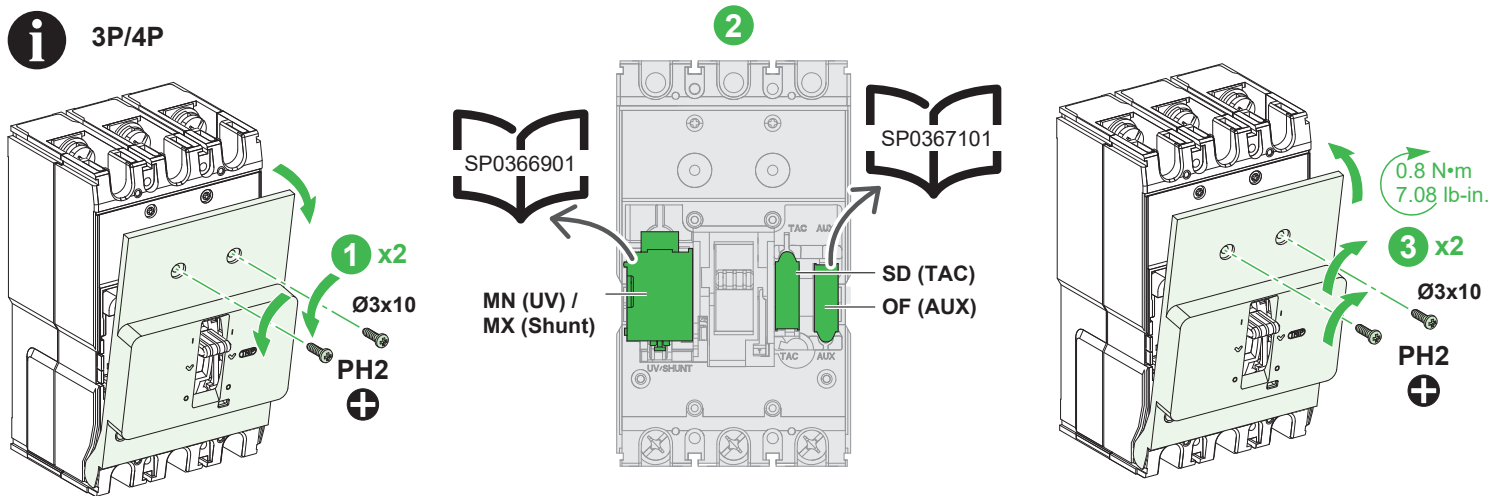
3P/4P



en Clearance between devices	en Painted sheet metal	en Bare sheet metal
es Espacio entre dispositivos	es Lámina metálica pintada	es Lámina metálica sin pintar
ru Зазор между устройствами	ru Крашенный листовой металл	ru Листовой металл
id Jarak bebas antar perangkat	id Kepingan logam yang dicat	id Kepingan logam polos
pt Distância entre os dispositivos	pt Chapa metálica pintada	pt Chapa metálica não revestida
fr Distance entre appareils	fr Tôle peinte	fr Tôle nue
tr Cihazlar arası açıklık	tr Boyalı sac metal	tr Boyasız sac metal
ar الخلوص بين الأجهزة	ar اللوح المعدني المطلي	ar اللوح المعدني المكشوف

			A1	A2	B1	A1	A2	B1	
1	en Interphase barriers ru Межфазные перегородки pt Barreiras de ligação tr Ara faz bariyerleri	es Separadores de fase id Penghalang antarfase fr Séparateurs de phases ar العوائق بين المراحل	0 mm 0 in.	60 mm 2.36 in.	5.1 mm 0.20 in.	40 mm 1.57 in.	73.1 mm 2.87 in.	5.1 mm 0.20 in.	50 mm 1.96 in.
2	en Terminal spreader ru Расширитель клемм pt Espalhador de terminais tr Terminal ayırıcı	es Espaciador id Spreader terminal fr Epanouisseur ar أداة مياةة الأطراف	60 mm 2.36 in.	71 mm 2.79 in.	16.1 mm 0.63 in.	31.5 mm 1.24 in.	84.1 mm 3.31 in.	16.1 mm 0.63 in.	41.5 mm 1.63 in.
3	en Short terminal shield ru Короткий изолятор клеммы pt Blindagem de terminal curto tr Kısa terminal kalkanı	es Cubrebornos corto id Pelindung pendek terminal fr Cache-borne court ar الواقي الطرفي القصير	1.6 mm 0.06 in.	95 mm 3.74 in.	44 mm 1.73 in.	40 mm 1.57 in.	105.7 mm 4.16 in.	44 mm 1.73 in.	49.2 mm 1.93 in.
4	en Long terminal shield ru Длинный изолятор клеммы pt Blindagem de terminal comprido tr Uzun terminal kalkanı	es Cubrebornos largo id Pelindung panjang terminal fr Cache-bornes long ar الواقي الطرفي الطويل	1.6 mm 0.06 in.	55 mm 2.16 in.	5.1 mm 0.20 in.	40 mm 1.57 in.	64.7 mm 2.54 in.	5.1 mm 0.20 in.	49.2 mm 1.93 in.

i 3P/4P



- en** 1. Turn off all power supplying this equipment before working on or inside equipment.
2. Use push-to-test button to trip the device.
3. Loosen front cover screws and open front cover.
4. Install auxiliary into corresponding accessory compartment, as directed in the instruction sheet of the auxiliary.
5. Close front cover.
6. Be careful not to pinch electrical wires when installing front cover.

- es** 1. Antes de trabajar con el equipo o en su interior, apáguelo.
2. Utilice el botón de test para disparar el dispositivo.
3. Afloje los tornillos de la cubierta frontal y abra la cubierta frontal.
4. Instale el dispositivo auxiliar en el compartimiento para accesorio correspondiente, tal como se indica en la hoja de instrucciones del dispositivo auxiliar.
5. Cierre la cubierta frontal.
6. Procure que los conductores eléctricos no queden atrapados al instalar la cubierta frontal.

- ru** 1. При работе с данным оборудованием или внутри него необходимо выключить все источники питания.
2. Используйте кнопку срабатывания, чтобы задействовать устройство.
3. Ослабьте винты передней крышки и откройте ее.
4. Установите вспомогательный элемент в соответствующий отсек для принадлежностей согласно указаниям, изложенным в буклете с инструкциями, касающимися вспомогательного элемента.
5. Закройте переднюю крышку.
6. При установке передней крышки будьте аккуратны, чтобы не пережать электрические провода.

- id** 1. Matikan semua listrik yang memasok peralatan ini sebelum bekerja pada atau di dalam peralatan.
2. Gunakan tombol tekan-untuk-tes untuk membuat perangkat korsleting.
3. Longgarkan sekrup cover depan dan buka cover depan.
4. Pasang auxiliary ke dalam kompartemen aksesorinya, sesuai arahan dalam lembar instruksi auxiliary.
5. Tutup cover depan.
6. Berhati-hatilah agar kabel listrik tidak terjepit saat memasang cover depan.

- pt** 1. Desligue completamente a alimentação de energia para este equipamento antes de trabalhar no equipamento ou dentro do mesmo.
2. Utilize o botão Carregar para testar para acionar o dispositivo.
3. Desaperte os parafusos da tampa dianteira e abra a tampa dianteira.
4. Instale auxiliar no compartimento de acessório correspondente, conforme indicado na folha de instruções do auxiliar.
5. Feche a tampa dianteira.
6. Tenha cuidado para não prender os fios elétricos ao instalar a tampa frontal.

- fr** 1. Débranchez toutes les sources d'alimentation de cet équipement avant d'effectuer toute opération interne ou externe sur celui-ci.
2. Appuyez sur le bouton push-to-test pour le faire déclencher.
3. Desserrez les vis du capot avant et ouvrez le capot avant.
4. Installez l'auxiliaire dans le compartiment correspondant, comme indiqué dans la notice de montage de l'auxiliaire.
5. Fermez le capot avant.
6. Ne pincez pas les conducteurs électriques lors de la fermeture du plastron.

- tr** 1. Bu ekipman üzerinde veya içinde herhangi bir işlem yapmadan önce tüm güç beslemesini kapatın.
2. Cihazın takılmasını sağlamak için test için basma düğmesini kullanın.
3. Ön kapak vidalarını gevşetin ve ön kapağı açın.
4. Yardımcı birimi, yardımcı birimin talimat sayfasında belirtilen şekilde aksesuar bölümüne karşılık gelen yere takın.
5. Ön kapağı kapatın.
6. Ön kapağı takarken elektrik kablolarını sıkıştırmamaya özen gösterin.

- ar** 1. أوقف تشغيل كل مصادر الطاقة المتصلة بهذا الجهاز قبل التعامل مع الجهاز أو داخله.
2. استخدم زر الضغط للاختبار لقطع تيار الجهاز.
3. قم بفتح براغي الغطاء الأمامي واقفحه.
4. قم بتركيب المساعد في غرفة الملحقات المقابلة حسب توجيهات ورقة تعليمات المساعد.
5. أغلق الغطاء الأمامي.
6. احذر لكي لا تضغط على الأسلاك الكهربائية عند تركيب الغطاء الأمامي.

6

6.1 Mounting on Plate / Montaje sobre una placa / Монтаж на панели / Mendudukkan pada Pelat / Montagem na placa / Montage sur platine / Plaka Üzerine Montaj / التركيب على اللوح

⚠ CAUTION / ATENCIÓN / ВНИМАНИЕ / WASPADA / CUIDADO / ATTENTION / DİKKAT / تنبيه

HAZARD OF EQUIPMENT DAMAGE
Install the MCCB using 2 mounting screws to fix it firmly on the mounting plate.
Failure to follow these instructions can result in injury or equipment damage.

RIESGO DE DAÑOS EN EL EQUIPO
Instale el MCCB utilizando 2 tornillos de montaje para fijarlo firmemente a la placa de montaje.
El incumplimiento de estas instrucciones puede causar lesiones o daño al equipo.

ОПАСНОСТЬ ПОВРЕЖДЕНИЯ ОБОРУДОВАНИЯ
Установите MCCB с помощью 2 монтажных винтов и надежно прикрепите к монтажной плите.
Несоблюдение этих инструкций может привести к травме или повреждению оборудования.

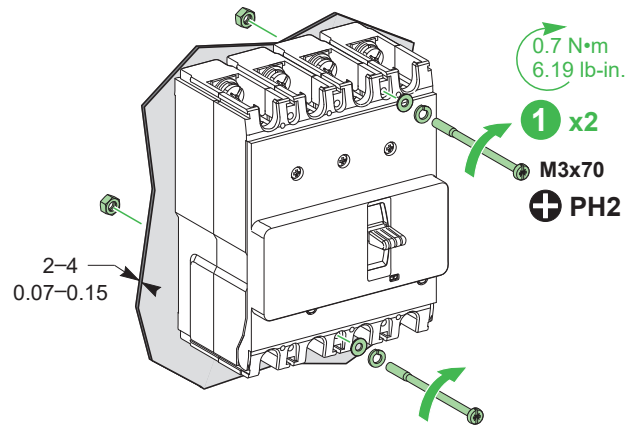
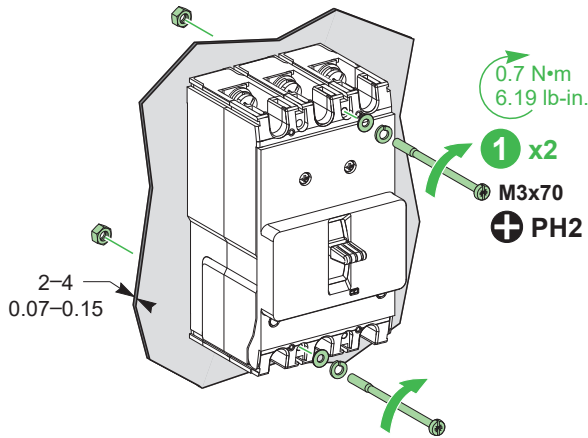
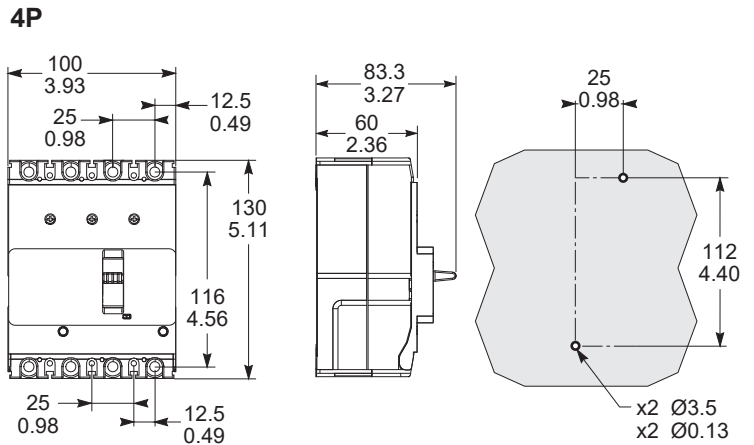
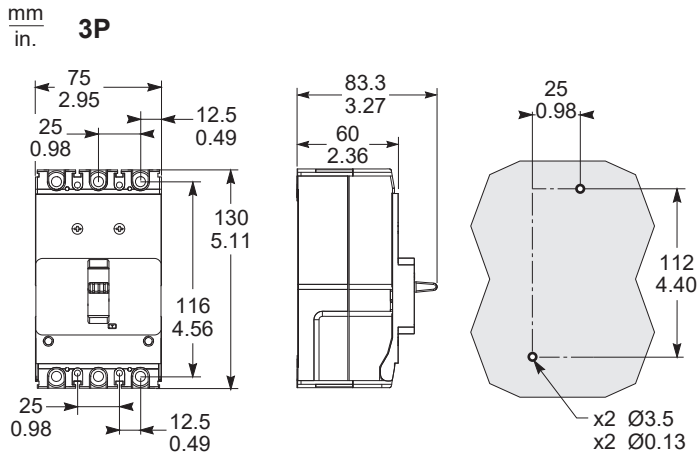
RISIKO KERUSAKAN PERALATAN
Pasang MCCB dengan 2 sekrup pemasangan untuk menahannya dengan kuat pada pelat dudukan.
Tidak mengikuti instruksi ini dapat mengakibatkan cedera atau kerusakan peralatan.

PERIGO DE DANOS NO EQUIPAMENTO
Instale o MCCB utilizando 2 parafusos de fixação para fixá-lo com firmeza na placa de montagem.
A não observância destas instruções pode provocar ferimentos pessoais, ou danos no equipamento.

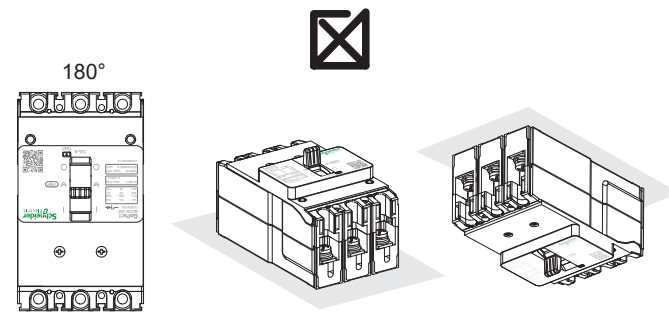
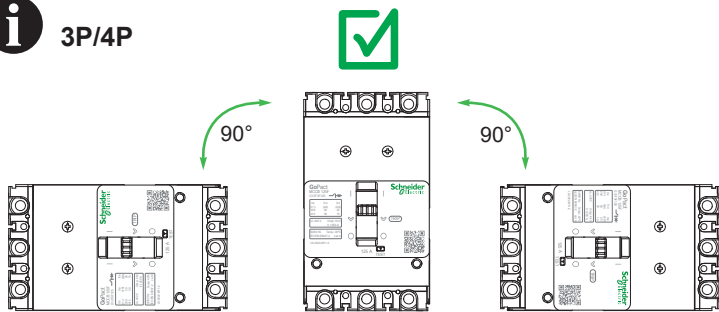
RISQUE DE DOMMAGES MATÉRIELS
Installez le disjoncteur à boîtier moulé en le fixant solidement sur la plaque de montage à l'aide de 2 vis de montage.
Si ces directives ne sont pas respectées, cela peut entraîner des blessures ou des dommages matériels.

ЕКІРМАН HASARI TEHLİKESİ
Montaj plakası üzerine sıkıca sabitlemek için 2 montaj vidasını kullanarak MCCB'yi takın.
Bu talimatlara uyulmaması, yaralanmalara veya ekipmanda maddi hasara yol açabilir.

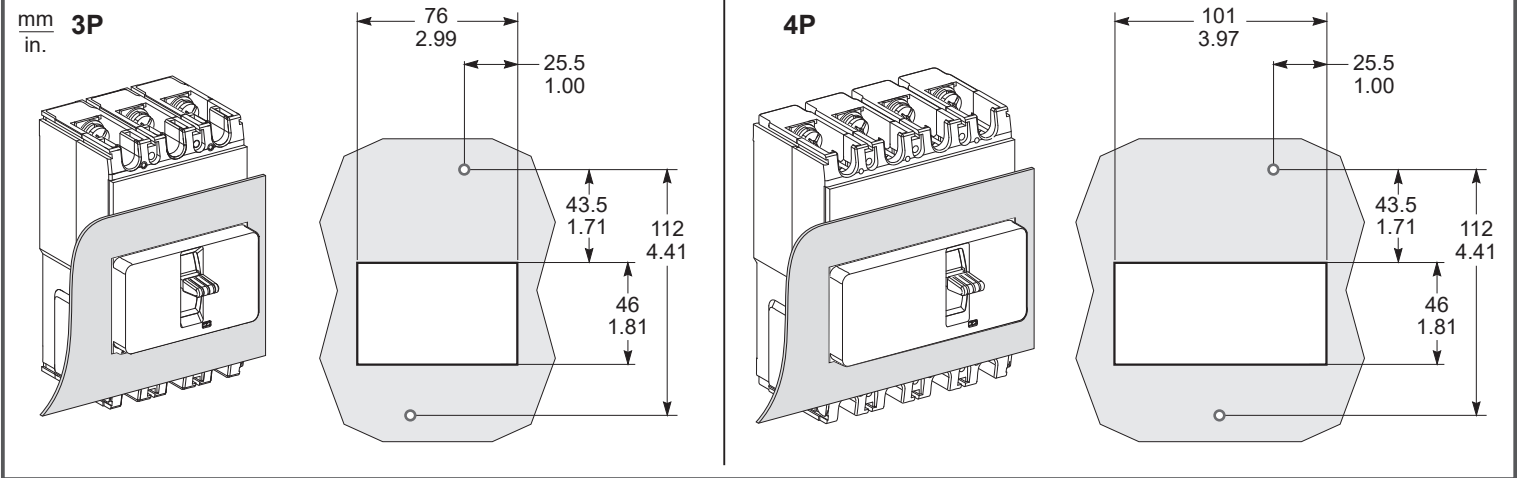
خطر تلف المعدات
قم بتركيب قاطع دائرة في عبوة مصبوبة باستخدام 2 براغي تركيب لتثبيتها بقوة على لوح التثبيت.
يمكن أن يؤدي عدم اتباع هذه التعليمات إلى التعرض لإصابة أو تلف الجهاز.



i 3P/4P



6.2 Door Cut-out / Orificio de la puerta / Отверстие под дверцу / Cut-out Pintu / Corte da porta / Découpe de porte / Kapı Kesme / قاطع التيار البايي



7 Wiring / Cableado / Монтаж / Pengkabelan / Cablagem / Câblage / KabloLama / توصيلات الأسلاك

⚠️ DANGER / PELIGRO / ОПАСНОСТЬ / BAHAYA / PERIGO / DANGER / TEHLİKE / خطر

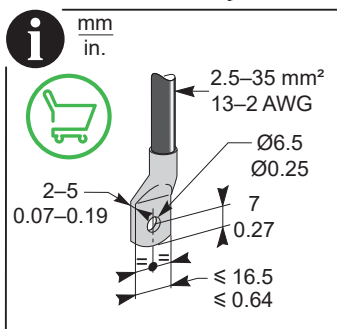
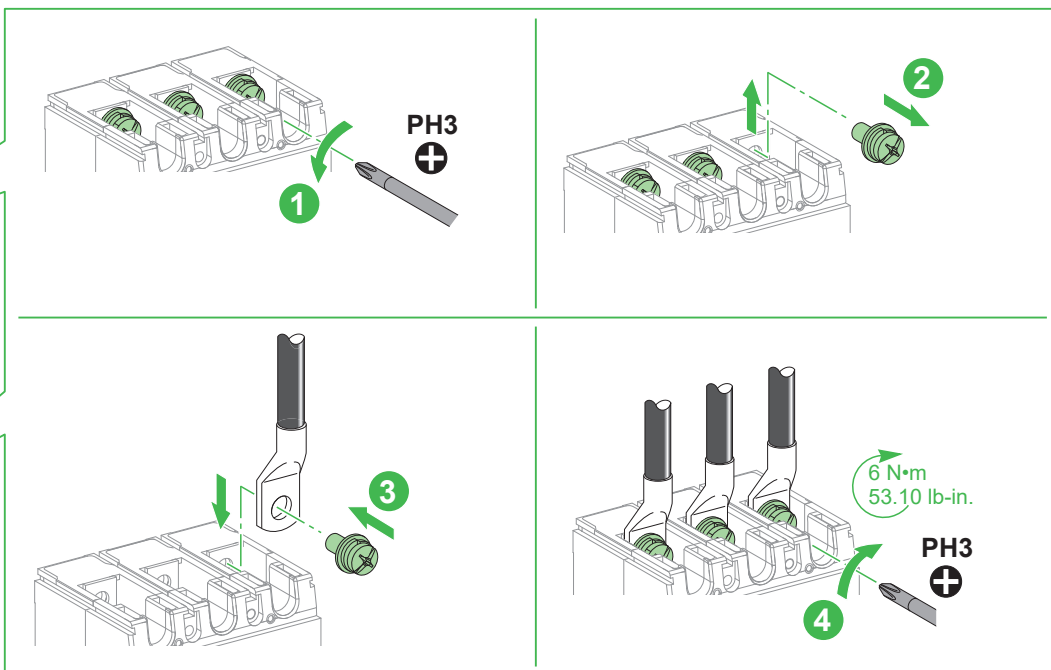
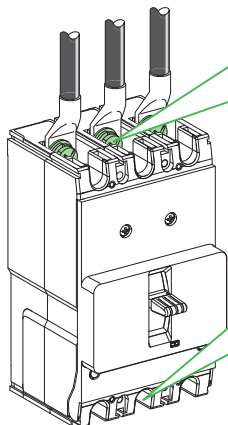
<p>HAZARD OF ELECTRIC SHOCK, EXPLOSION OR ARC FLASH Install an insulation accessory to provide proper protection. Failure to follow these instructions will result in death or serious injury.</p>	<p>PELIGRO DE DESCARGA ELÉCTRICA, EXPLOSIÓN O DESTELLO POR ARQUEO Instale un accesorio de aislamiento para garantizar la protección adecuada. El incumplimiento de estas instrucciones provocará lesiones graves o incluso la muerte.</p>	<p>Опасность поражения электрическим током, взрыва или возникновения дуги Установите изоляционную принадлежность, чтобы обеспечить надлежащую защиту. Несоблюдение этих инструкций приведет к смерти или серьезной травме.</p>	<p>RISIKO SENGATAN LISTRIK, LEDAKAN ATAU BUSUR API Pasang aksesoris insulasi untuk memberikan perlindungan yang benar. Tidak mengikuti instruksi ini akan mengakibatkan kematian atau cedera serius.</p>
<p>RISCO DE ELECTROCUSSÃO, DE EXPLOSIÃO, OU DE ARCO ELÉCTRICO Instale um acessório de isolamento para fornecer uma proteção adequada. A não observância destas instruções resultará em morte, ou ferimentos graves.</p>	<p>RISQUE D'ÉLECTROCUTION, D'EXPLOSION OU D'ÉCLAIR D'ARC ÉLECTRIQUE Installez un accessoire d'isolation pour assurer une protection adéquate. Si ces directives ne sont pas respectées, cela entraînera la mort ou des blessures graves.</p>	<p>ELEKTRİK ÇARPMASI, PATLAMA VEYA ARK PARLAMASI TEHLİKESİ Uygun korumayı sağlamak için bir yalıtım aksesuarı takın. Bu talimatlara uyulmaması, ölüme veya ağır yaralanmalara yol açacaktır.</p>	<p>خطر التعرض لصدمة كهربائية أو انفجار أو وميض الكهربائي قم بتثبيت ملحق عزل لتوفير الحماية الملائمة. عدم اتباع هذه التعليمات قد يؤدي إلى الوفاة أو حدوث إصابة خطيرة.</p>

⚠️ WARNING / ADVERTENCIA / ПРЕДУПРЕЖДЕНИЕ / PERINGATAN / ATENÇÃO / AVERTISSEMENT / UYARI / تحذير

<p>HAZARD OF FIRE ● Use only specified wiring cross-section with the equipment and comply with the specified wiring requirements. ● Tighten the connections to the specified torque values. Failure to follow these instructions can result in death, serious injury, or equipment damage.</p>	<p>RIESGO DE INCENDIO ● Utilice con el equipo únicamente la sección transversal de cableado especificada y cumpla los requisitos de cableado especificados. ● Apriete las conexiones con los valores de par de apriete especificados. El incumplimiento de estas instrucciones puede causar la muerte, lesiones serias o daño al equipo.</p>	<p>РИСК ВОЗНИКНОВЕНИЯ ПОЖАРА ● Используйте с оборудованием только провода с указанной площадью поперечного сечения и соблюдайте указанные требования к проводке. ● Резьбовые соединения затягивайте с указанными значениями крутящего момента. Несоблюдение этих инструкций может привести к смерти, серьезной травме или повреждению оборудования.</p>	<p>RISIKO KEBAKARAN ● Gunakan hanya penampang lintang bersama peralatan yang ditentukan dan patuhi persyaratan pengkabelan yang ditentukan. ● Kencangkan sambungan sesuai dengan nilai torsi yang ditentukan. Tidak mengikuti instruksi ini akan mengakibatkan kematian, cedera serius, atau kerusakan peralatan.</p>
<p>PERIGO DE INCÊNDIO ● Use apenas a seção transversal de fiação especificada com o equipamento e cumpra os requisitos de fiação especificados. ● Aperte as conexões com os valores de torque especificados. A não observância destas instruções pode provocar a morte, ferimentos graves, ou danos no equipamento.</p>	<p>RISQUE D'INCENDIE ● Utilisez exclusivement des conducteurs électriques de la section spécifiée pour cet équipement et respectez les exigences spécifiées en matière de câblage. ● Serrez les connexions à la valeur de couple de serrage spécifiée. Si ces directives ne sont pas respectées, cela peut entraîner la mort ou des blessures graves ou des dommages matériels.</p>	<p>YANGIN TEHLİKESİ ● Ekipman ile yalnızca uygun kabloLama çapraz kesitini kullanın ve belirtilen kabloLama gerekliliklerine uyun. ● Bağlantıları belirtilen tork değerlerine uygun şekilde sıkın. Bu talimatlara uyulmaması ölüme, ağır yaralanmalara veya ekipmanda maddi hasara yol açabilir.</p>	<p>خطر الحريق ● لا تستخدم إلا المقطع المستعرض المحدد لتوصيلات الأسلاك مع المعدات وأمتل لتطلبات توصيلات الأسلاك المحددة. ● احكم ربط الوصلات وفق القيم المحددة لعزم الربط. يمكن أن يؤدي عدم اتباع هذه التعليمات إلى الوفاة، أو التعرض لإصابة خطيرة، أو تلف الجهاز.</p>

7.1 Compression Lugs Connections / Conexiones de bornes de compresión / Подсоединение опрессованных наконечников кабеля / Sambungan Lug Kompresi / Conexões de bornes de parafusos / Connexions à cosses / وسلات عروات الضغط / Sıkıştırma Maraları Bağlantıları

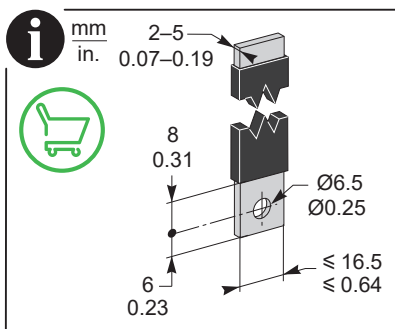
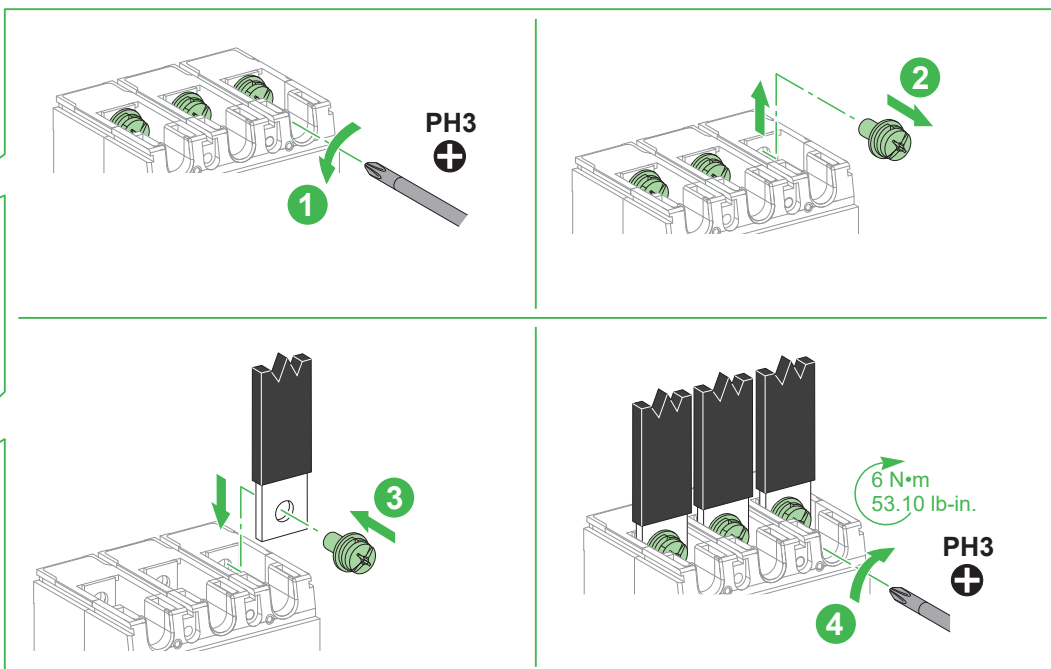
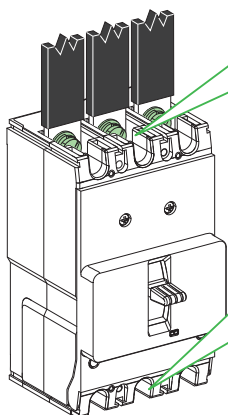
- G12●●●16
- G12●●●20
- G12●●●25
- G12●●●32
- G12●●●40
- G12●●●50
- G12●●●63
- G12●●●80
- G12●●●100



 p. 16	G12STSHD3P 3P G12STSHD4P 4P	G12LTSHD3P 3P G12LTSHD4P 4P
	 p. 17	 p. 18

7.2 Compression Busbar Connections / Conexiones de barra de bus de compresión / Подсоединение опрессованных наконечников к шине / Sambungan Busbar Kompresi / Conexões de suportes de barramento / Connexions à barres / وسلات قضبان التوزيع الضغط / Sıkıştırma Bara Bağlantıları

- G12●●●16
- G12●●●20
- G12●●●25
- G12●●●32
- G12●●●40
- G12●●●50
- G12●●●63
- G12●●●80
- G12●●●100



 p. 16	G12STSHD3P 3P G12STSHD4P 4P	G12LTSHD3P 3P G12LTSHD4P 4P
	 p. 17	 p. 18



WARNING / ADVERTENCIA / ПРЕДУПРЕЖДЕНИЕ / PERINGATAN / ATENÇÃO / AVERTISSEMENT / UYARI / تحذير

<p>HAZARD OF FIRE</p> <ul style="list-style-type: none">● Use only specified wiring cross-section with the equipment and comply with the specified wiring requirements.● Tighten the connections to the specified torque values. <p>Failure to follow these instructions can result in death, serious injury, or equipment damage.</p>	<p>RIESGO DE INCENDIO</p> <ul style="list-style-type: none">● Utilice con el equipo únicamente la sección transversal de cableado especificada y cumpla los requisitos de cableado especificados.● Apriete las conexiones con los valores de par de apriete especificados. <p>El incumplimiento de estas instrucciones puede causar la muerte, lesiones serias o daño al equipo.</p>	<p>РИСК ВОЗНИКНОВЕНИЯ ПОЖАРА</p> <ul style="list-style-type: none">● Используйте с оборудованием только провода с указанной площадью поперечного сечения и соблюдайте указанные требования к проводке.● Резьбовые соединения затягивайте с указанными значениями крутящего момента. <p>Несоблюдение этих инструкций может привести к смерти, серьезной травме или повреждению оборудования.</p>	<p>RISIKO KEBAKARAN</p> <ul style="list-style-type: none">● Gunakan hanya penampang lintang bersama peralatan yang ditentukan dan patuhi persyaratan pengkabelan yang ditentukan.● Kencangkan sambungan sesuai dengan nilai torsi yang ditentukan. <p>Tidak mengikuti instruksi ini akan mengakibatkan kematian, cedera serius, atau kerusakan peralatan.</p>
<p>PERIGO DE INCÊNDIO</p> <ul style="list-style-type: none">● Use apenas a seção transversal de fiação especificada com o equipamento e cumpra os requisitos de fiação especificados.● Aperte as conexões com os valores de torque especificados. <p>A não observância destas instruções pode provocar a morte, ferimentos graves, ou danos no equipamento.</p>	<p>RISQUE D'INCENDIE</p> <ul style="list-style-type: none">● Utilisez exclusivement des conducteurs électriques de la section spécifiée pour cet équipement et respectez les exigences spécifiées en matière de câblage.● Serrez les connexions à la valeur de couple de serrage spécifiée. <p>Si ces directives ne sont pas respectées, cela peut entraîner la mort ou des blessures graves ou des dommages matériels.</p>	<p>YANGIN TEHLİKESİ</p> <ul style="list-style-type: none">● Ekipman ile yalnızca uygun kablolama çapraz kesitini kullanın ve belirtilen kablolama gerekliliklerine uyun.● Bağlantıları belirtilen tork değerlerine uygun şekilde sıkın. <p>Bu talimatlara uyulmaması ölüme, ağır yaralanmalara veya ekipmanda maddi hasara yol açabilir.</p>	<p>خطر الحريق</p> <ul style="list-style-type: none">● لا تستخدم إلا المقطع المستعرض المحدد لتوصيلات الأسلاك مع المعدات وأمتثل لمتطلبات توصيلات الأسلاك المحددة.● أحكم ربط الوصلات وفق القيم المحددة لعزم الربط. يمكن أن يؤدي عدم اتباع هذه التعليمات إلى الوفاة، أو التعرض لإصابة خطيرة، أو تلف الجهاز.

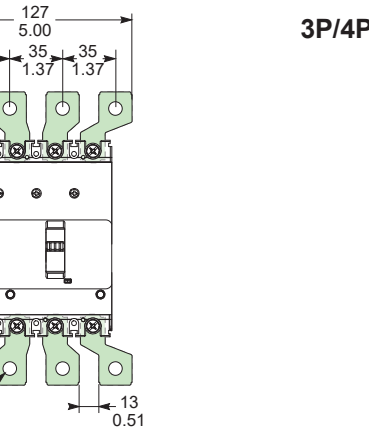
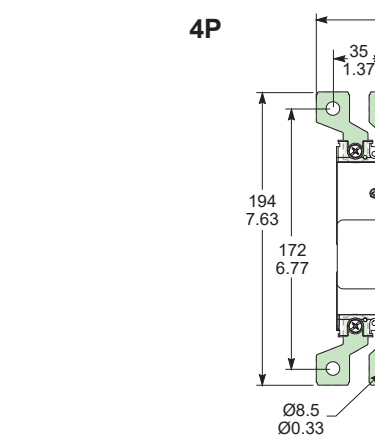
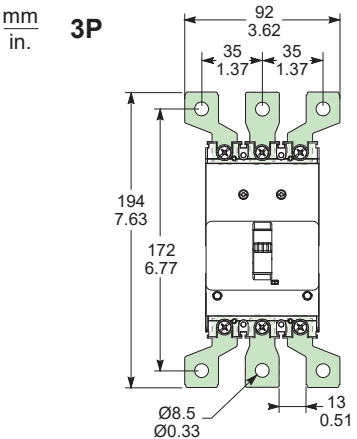
⚠️ DANGER / PELIGRO / ОПАСНОСТЬ / ВАЖАЯ / PERIGO / DANGER / TEHLİKE / خطر

HAZARD OF ELECTRIC SHOCK, EXPLOSION OR ARC FLASH
 ● Install the mandatory spreader Links provided along with 125 A MCCB packaging box.
 ● Install an insulation accessory to provide proper protection.
Failure to follow these instructions will result in death or serious injury.

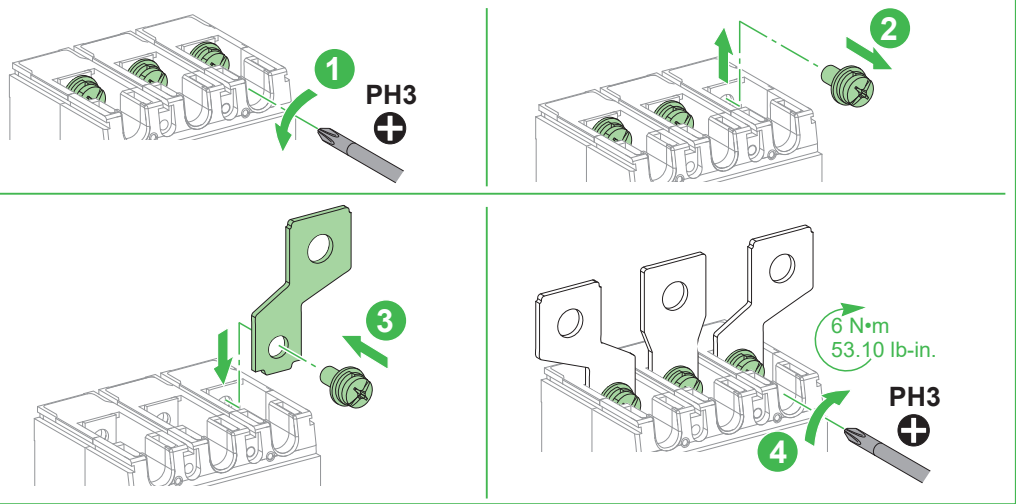
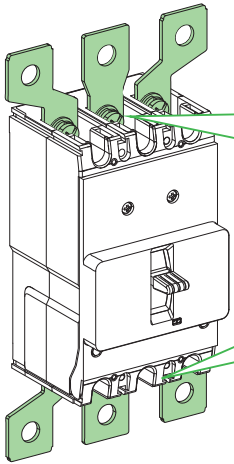
PELIGRO DE DESCARGA ELÉCTRICA, EXPLOSIÓN O DESTELLO POR ARQUEO
 ● Instale los enlaces de espaciador obligatorios incluidos con el embalaje del MCCB de 125 A.
 ● Instale un accesorio de aislamiento para garantizar la protección adecuada.
El incumplimiento de estas instrucciones provocará lesiones graves o incluso la muerte.

Опасность поражения электрическим током, взрыва или возникновения дуги
 ● Установите обязательные расширительные тяги, поставляемые в комплекте с MCCB на 125 А.
 ● Установите изоляционную принадлежность, чтобы обеспечить надлежащую защиту.
Несоблюдение этих инструкций приведет к смерти или серьезной травме.

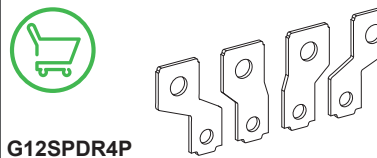
RISIKO SENGATAN LISTRIK, LEDAKAN ATAU BUSUR API
 ● Pasang penyambung spreader wajib yang disediakan bersama kotak kemasan MCCB 125 A.
 ● Pasang aksesoris insulasi untuk memberikan perlindungan yang benar.
Tidak mengikuti instruksi ini akan mengakibatkan kematian atau cedera serius.



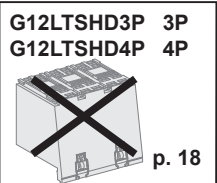
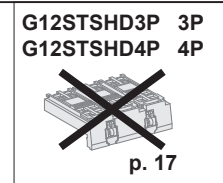
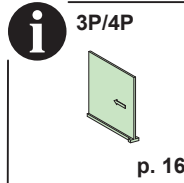
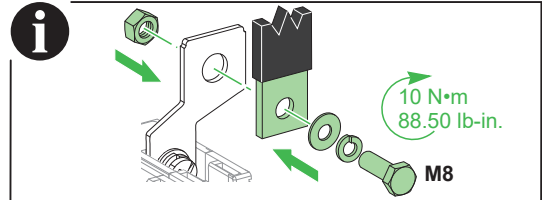
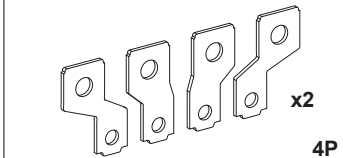
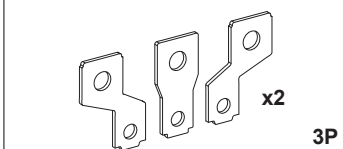
G12●●●125



**G12●●●80
G12●●●100**



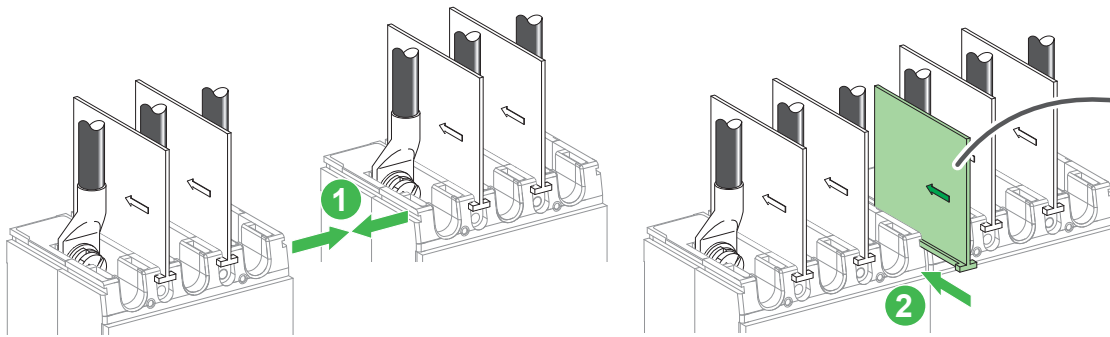
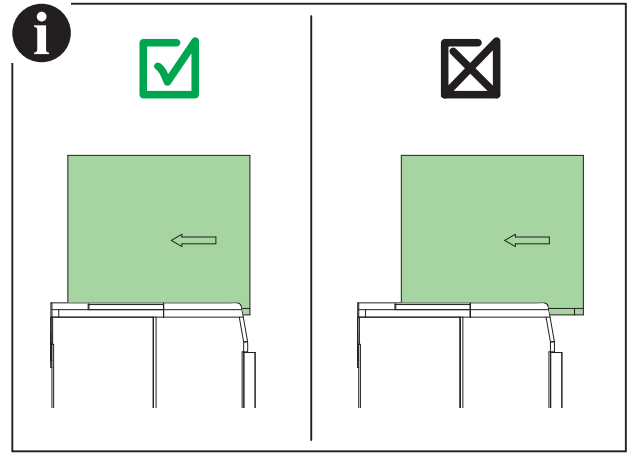
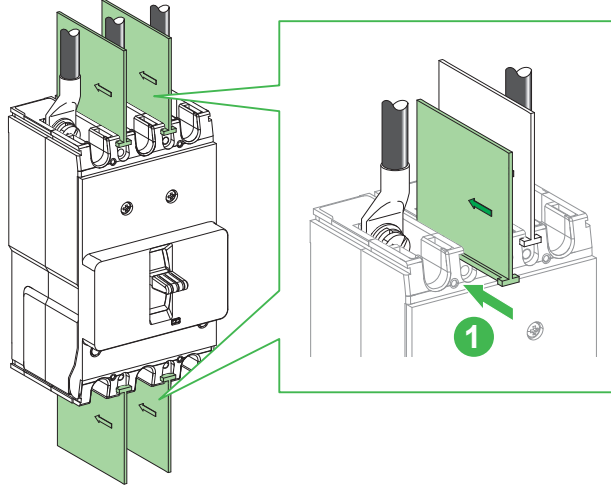
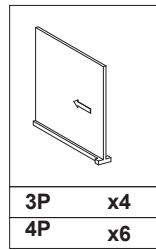
G12●●●125



9.1 Interphase Barriers / Separadores de fase / Межфазные перегородки / Penghalang antarfase / Barreiras interfases / Séparateurs de phases / Ara faz bariyerleri / العوائق بين المراحل

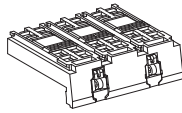

WARNING / ADVERTENCIA / ПРЕДУПРЕЖДЕНИЕ / PERINGATAN / ATENÇÃO / AVERTISSEMENT / UYARI / تحذير

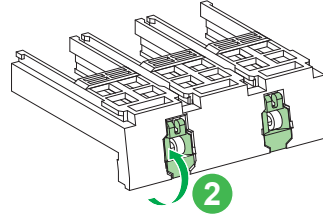
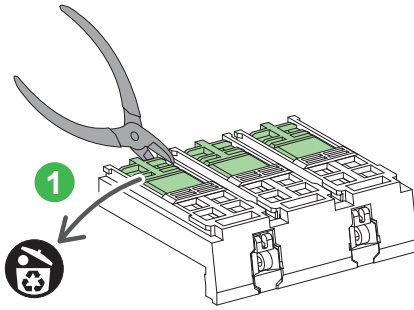
<p>HAZARD OF FLASHOVER BETWEEN PHASES Install the mandatory Interphase barrier to provide the insulation between the phases. Failure to follow these instructions can result in death, serious injury, or equipment damage.</p>	<p>PELIGRO DE SALTO DE ARCO ENTRE FASES Instale el separador de fase obligatorio para garantizar el aislamiento entre las fases. El incumplimiento de estas instrucciones puede causar la muerte, lesiones serias o daño al equipo.</p>	<p>ОПАСНОСТЬ ВСПЫШКИ МЕЖДУ ФАЗАМИ Установите обязательную межфазную перегородку чтобы обеспечить изоляцию между фазами. Несоблюдение этих инструкций может привести к смерти, серьезной травме или повреждению оборудования.</p>	<p>RISIKO LONCATAN LISTRIK DI ANTARA FASA Pasang penghalang wajib antarfasa untuk memberikan insulasi di antara fasa. Tidak mengikuti instruksi ini akan mengakibatkan kematian, cedera serius, atau kerusakan peralatan.</p>
<p>PERIGO DE FLASHOVER ENTRE FASES Instale a barreira de ligação obrigatória para fornecer o isolamento entre as fases. A não observância destas instruções pode provocar a morte, ferimentos graves, ou danos no equipamento.</p>	<p>RISQUE D'ARC ÉLECTRIQUE ENTRE PHASES Installez le séparateur de phases obligatoire pour assurer l'isolation entre les phases. Si ces directives ne sont pas respectées, cela peut entraîner la mort ou des blessures graves ou des dommages matériels.</p>	<p>FAZLAR ARASI ANİ PARLAMA TEHLİKESİ Fazlar arası yalıtımı sağlamak üzere zorunlu ara faz bariyerini takın. Bu talimatlara uyulmaması ölüme, ağır yaralanmalara veya ekipmanda maddi hasara yol açabilir.</p>	<p>خطر الشرارات الكهربائية بين المراحل قم بتركيب العائق الإلزامي بين المراحل لتوفير العزل بين المراحل. يمكن أن يؤدي عدم اتباع هذه التعليمات إلى الوفاة، أو التعرض لإصابة خطيرة، أو تلف الجهاز.</p>

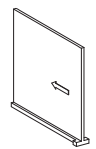


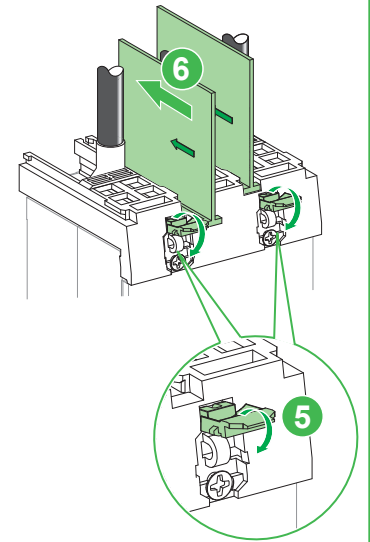
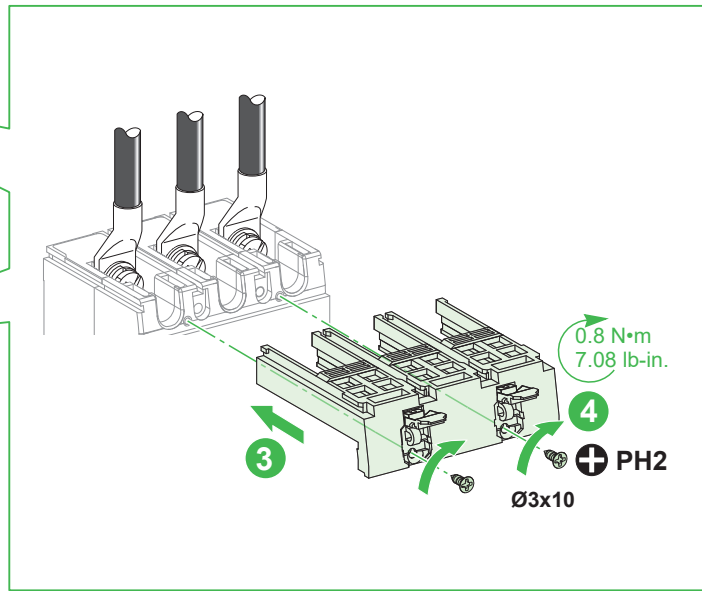
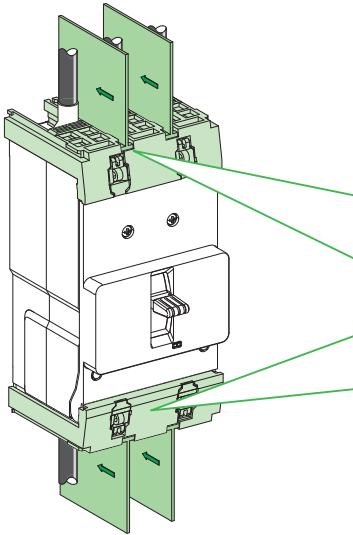
- en** When there are internal accessories, two MCCBs cannot be mounted adjacently.
When there are no internal accessories, two MCCBs can be mounted adjacently with interphase barrier.
- es** Si hay accesorios internos, no se pueden montar dos MCCB uno junto al otro.
Si no hay accesorios internos, se pueden montar dos MCCB uno junto al otro con un separador de fase.
- ru** При наличии внутренних принадлежностей невозможно установить по соседству два MCCB.
При отсутствии внутренних принадлежностей два MCCB можно установить по соседству с использованием межфазной перегородки.
- id** Bila ada aksesoris internal, dua MCCB tidak dapat didudukkan bersebelahan.
Bila tidak ada aksesoris internal, dua MCCB tidak dapat didudukkan bersebelahan dengan penghalang antarfasa.
- pt** Se tiver acessórios internos, não podem ser montados dois MCCB de maneira adjacente.
Se não tiver acessórios internos, não podem ser montados dois MCCB de maneira adjacente com a barreira de ligação.
- fr** En présence d'accessoires internes, il n'est pas possible de monter deux disjoncteurs à boîtier moulé (MCCB) adjacents.
En l'absence d'accessoires internes, il est possible de monter deux disjoncteurs à boîtier moulé (MCCB) adjacents avec un séparateur de phases.
- tr** Dahili aksesuarlar bulunduğunda, iki MCCB bitişik olarak monte edilemez.
Dahili aksesuarlar bulunmadığında, iki MCCB ara faz bariyerine bitişik olarak monte edilebilir.
- ar** عندما تكون هناك ملحقات داخلية، لا يمكن تحميل قاطعي دوائر في عبوة مصبوبة بشكل متجاور.
عندما لا تكون هناك ملحقات داخلية، يمكن تحميل قاطعي دوائر في عبوة مصبوبة بشكل متجاور مع العائق بين المراحل.

9.2 Short Terminal Shield / Cubrebornes corto / Короткий изолятор клеммы / Pelindung pendek terminal / Blindagem de terminal curto / Cache-borne court / Kısa terminal kalkanı / الواقي الطرفي القصير

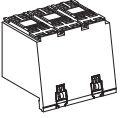

	x2	
	x4	
	Ø3x10	
G12STSHD3P	3P	
G12STSHD4P	4P	

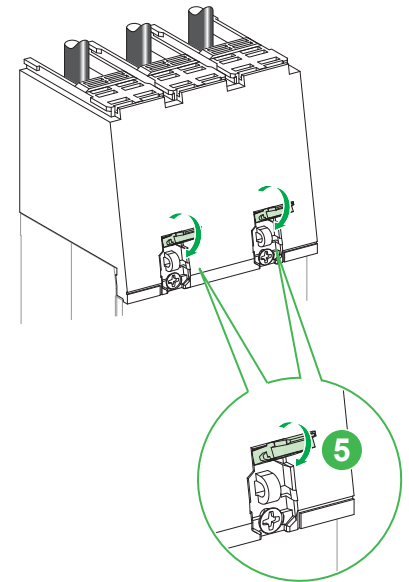
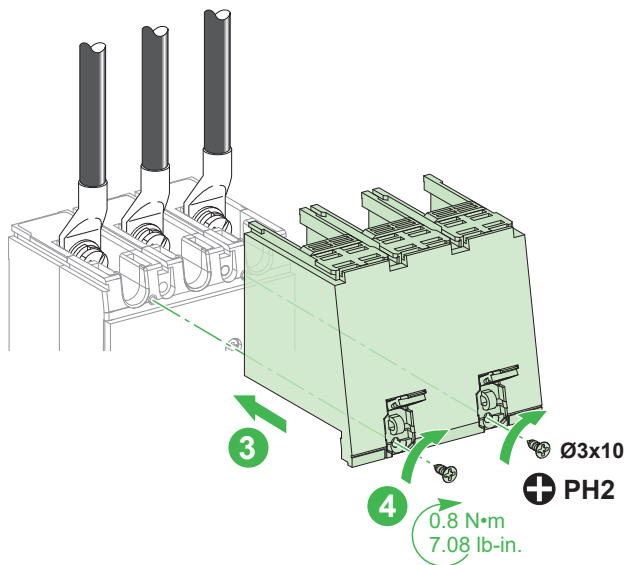
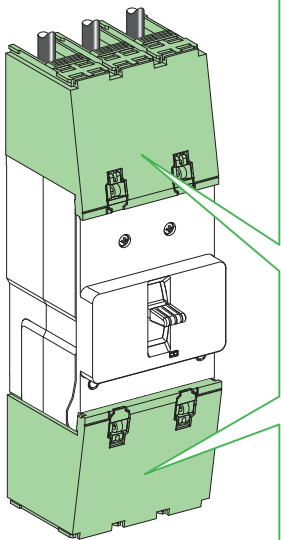
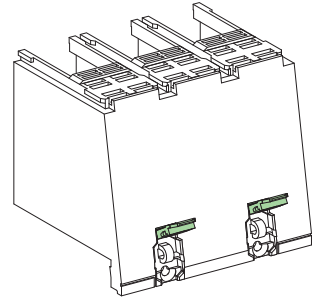
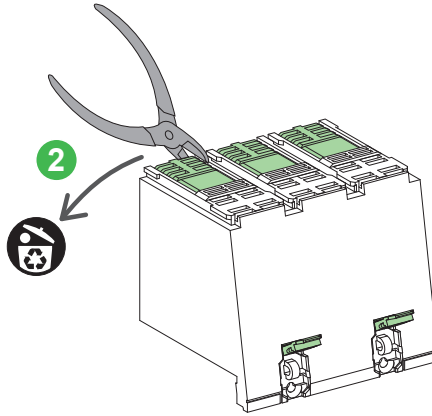
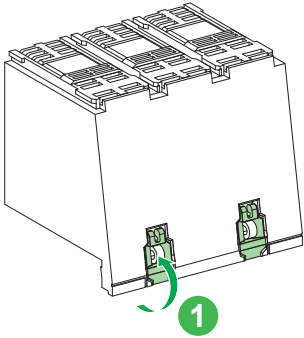


	
3P	x4
4P	x6



9.3 Long Terminal Shield / Cubrebornes largo / Длинный изолятор клеммы / Pelindung panjang terminal / Blindagem de terminal longo / Cache-borne long / Uzun terminal kalkanı / الواقي الطرفي الطويل

	x2		x4
			Ø3x10
G12LTSHD3P			3P
G12LTSHD4P			4P



10 Trip Unit Adjustment / Ajuste de la unidad de control / Регулировка размыкателя / Penyesuaian Unit Trip / Ajuste da unidade de disparo / Réglages du déclencheur / Takılma Ünitesi Ayarı / تعديل الوحدة منقطة التيار

⚠ WARNING / ADVERTENCIA / ПРЕДУПРЕЖДЕНИЕ / PERINGATAN / ATENÇÃO / AVERTISSEMENT / UYARI / تحذیر

HAZARD OF NUISANCE TRIPPING OR FAILURE TO TRIP

● GoPact MCCBs are provided with maximum trip unit settings from the factory. The trip unit settings should be modified according to the electrical installation characteristics and local safety rules and regulations.
● Protection setting adjustments must be done by qualified electrical personnel.
Failure to follow these instructions can result in death, serious injury, or equipment damage.

RIESGO DE DISPARO IMPREVISTO O FALLO DE DISPARO

● Los MCCB GoPact se suministran de fábrica con los ajustes máximos de la unidad de control.
Los ajustes de la unidad de control deben modificarse según las características de la instalación eléctrica y las reglas y normativas de seguridad locales.
● Los ajustes de regulación de las protecciones solo deberán ser realizados por personal eléctrico cualificado.
El incumplimiento de estas instrucciones puede causar la muerte, lesiones serias o daño al equipo.

ОПАСНОСТЬ ЛОЖНОГО СРАБАТЫВАНИЯ ИЛИ ОТКАЗА В ОТКЛЮЧЕНИИ

● Автоматические выключатели в литом корпусе GoPact поставляются с максимальными настройками отключающего элемента, выполненными на заводе-изготовителе.
Настройки отключающего элемента следует изменять в соответствии с характеристиками электроустановки и местными нормами и правилами техники безопасности.
● Изменение настроек защиты должно выполняться квалифицированным электротехническим персоналом.
Несоблюдение этих инструкций может привести к смерти, серьезной травме или повреждению оборудования.

RISIKO TRIP GANGGUAN ATAU KEGAGALAN TRIP

● MCCB GoPact disediakan dengan pengaturan unit trip maksimum dari pabrik. Pengaturan unit trip harus dimodifikasi sesuai dengan karakteristik instalasi listrik serta aturan dan regulasi keselamatan setempat.
● Penyesuaian pengaturan perlindungan harus dilakukan oleh personel kelistrikan yang kompeten.
Tidak mengikuti instruksi ini akan mengakibatkan kematian, cedera serius, atau kerusakan peralatan.

PERIGO DE DISPARO FALSO OU FALHA DE DISPARO

● Os MCCB GoPact são fornecidos de fábrica com as definições máximas da unidade de disparo.
As definições da unidade de disparo devem ser modificadas de acordo com as características da instalação elétrica e as regras e regulamentos de segurança locais.
● Os ajustes da definição de proteção devem ser efetuados por pessoal elétrico qualificado.
A não observância destas instruções pode provocar a morte, ferimentos graves, ou danos no equipamento.

RISQUE DE DÉCLENCHEMENT INTEMPESTIF OU D'ÉCHEC DE DÉCLENCHEMENT

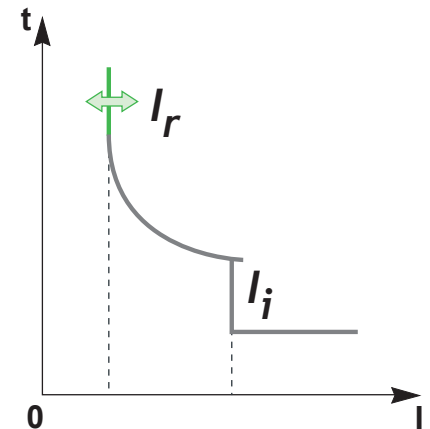
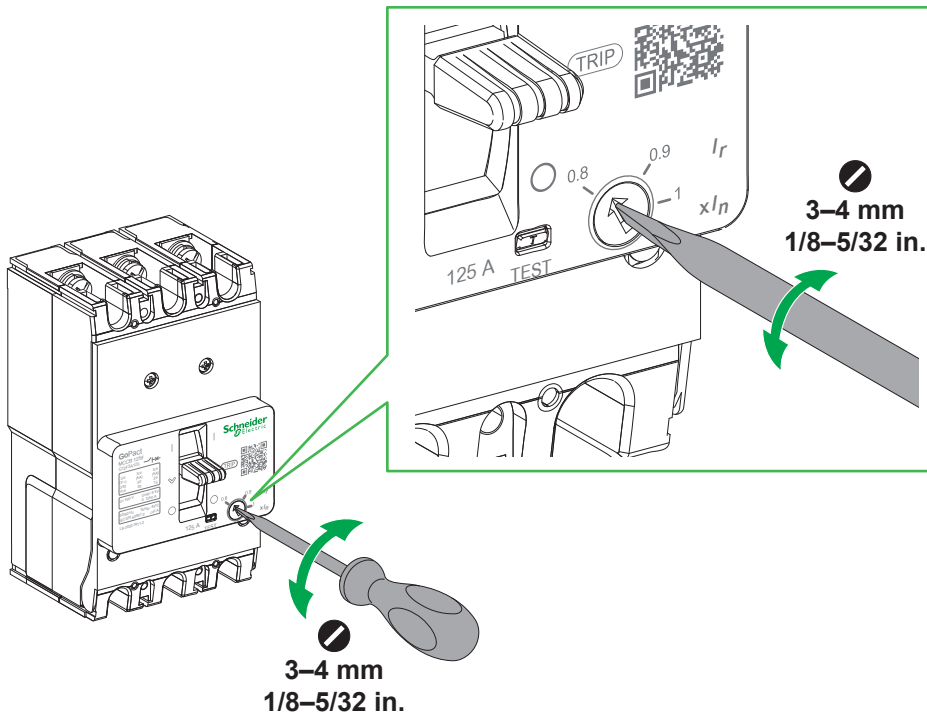
● Les MCCB GoPact sont fournis avec des réglages de déclencheur maximum définis en usine.
Les réglages du déclencheur doivent être modifiés en fonction des caractéristiques de l'installation électrique et des règles et réglementations de sécurité locales.
● Seul un personnel qualifié peut effectuer les réglages des protections.
Si ces directives ne sont pas respectées, cela peut entraîner la mort ou des blessures graves ou des dommages matériels.

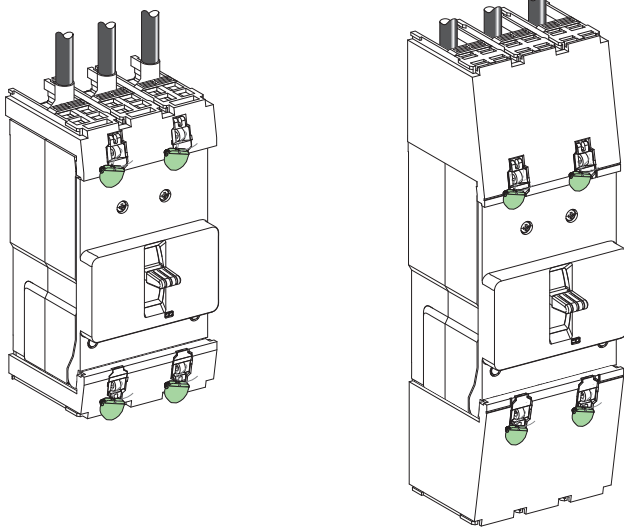
HATALI ATMA VEYA TRIP HATASI TEHLİKESİ

● GoPact MCCB'ler, fabrikadan maksimum trip ünitesi ayarlarıyla sağlanır.
Trip ünitesi ayarları, elektrik tesisatı özelliklerine ve yerel güvenlik kuralları ve düzenlemelerine göre değiştirilmelidir.
● Koruma ayarı ayarlamaları yetkili elektrik personeli tarafından yapılmalıdır.
Bu talimatlara uyulmaması ölüme, ağır yaralanmalara veya ekipmanda maddi hasara yol açabilir.

خطر قطع التيار المزعج أو عدم القطع
● يتم توفير قواطع الدائرة ذات الحافظة المصنوبة (MCCB) من GoPact مع تزويدها بالحد الأقصى لإعدادات وحدة الفصل من المصنع.
يجب تعديل إعدادات وحدة الفصل وفقاً لخصائص التركيبات الكهربائية وقواعد السلامة ولوائحها المعمول بها محلياً.
● يجب إجراء تعديلات إعداد الحماية بمعرفة فني كهرباء مؤهلين.
يمكن أن يؤدي عدم اتباع هذه التعليمات إلى الوفاة، أو التعرض لإصابة خطيرة، أو تلف الجهاز.

G12••A•••





- en** Sealing is for additional protection.
es El sellado proporciona protección adicional.
ru Герметизация предназначена для дополнительной защиты.
id Penyekat adalah untuk perlindungan tambahan.
pt A vedação fornece uma proteção adicional.
fr Le plombage apporte un complément de protection.
tr Ek koruma için sızdırmazlık.
ar الإقفال يوفر حماية إضافية.

