

HƯỚNG DẪN LẮP ĐẶT

Trước khi lắp đặt sản phẩm, hãy đọc kỹ hướng dẫn sử dụng này và giữ lại để tham khảo cho những lần sau.

TOTO

TOTO

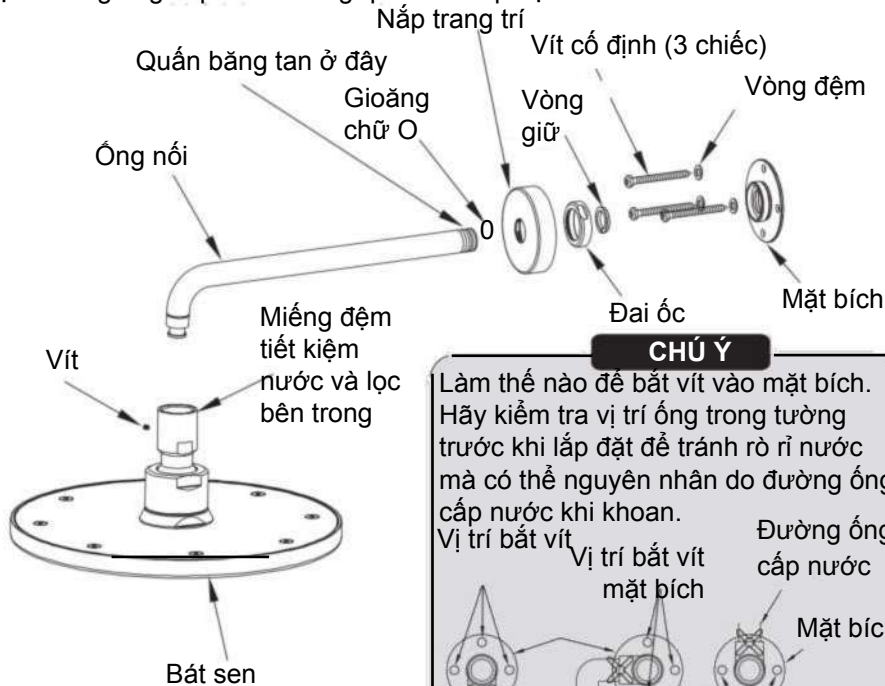


0G5721Y
2022.04

Quy trình lắp đặt

Lắp đặt bát sen (ví dụ TBW07001*)

1. Trước tiên, rửa đường ống cấp nước và tiến hành thử áp suất. Hãy chú ý tránh để các mảnh vụn lạ như cát hoặc các tạp chất khác lọt vào vòi hoa sen hoặc đường ống cấp nước trong quá trình lắp đặt.



CHÚ Ý

Làm thế nào để bắt vít vào mặt bích. Hãy kiểm tra vị trí ống trong tường trước khi lắp đặt để tránh rò rỉ nước mà có thể nguyên nhân do đường ống cấp nước khi khoan.



2. Lắp đặt mặt bích gắn tường :

- 1) Đầu tiên, lắp gioăng chữ O vào nắp trang trí, sau đó cho vào tay sen cùng với đai ốc, vòng giữ (chú ý đến hướng lắp đặt) và mặt bích theo thứ tự;
- 2) Quấn các ren của ống nối bằng băng tan phù hợp và vận nó vào đầu nối của đường ống cấp nước, sau đó điều chỉnh góc quay của ống nối đến vị trí của khuỷu ống theo chiều thẳng đứng hướng xuống;
- 3) Vận chặt các vít cố định của mặt bích gắn tường vào mặt tường đã hoàn thiện, sau đó vận các đai ốc vào và cuối cùng điều chỉnh nắp trang trí vào đúng vị trí.

3. Lắp đặt bát sen

Bắt vít vào đầu bát sen và tay sen, đảm bảo bộ lọc và miếng đệm bên trong không bị rơi ra ngoài; sau đó điều chỉnh hướng của nhãn hiệu TOTO theo cách lắp ráp cuối cùng, và sử dụng chia lục giác để vận chặt các vít định vị nhỏ vào các lỗ ren.

Mục lục

Mục lục

Mục lục.....	1
Danh mục phụ kiện.....	2
Điều kiện sử dụng và chú ý khi lắp đặt	3
Chú ý và bảo dưỡng khi lắp đặt	4
Bản vẽ sản phẩm	5~10
Quy trình lắp đặt	11~12

Danh mục phụ kiện

Danh mục phụ kiện

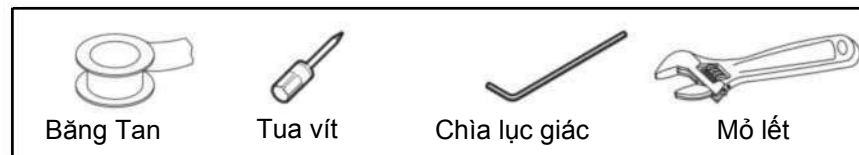
Bát sen.....	1 bộ
Ống nối.....	1 chiếc
Mặt bích.....	1 bộ
Nắp trang trí.....	1 bộ
Vít.....	3 chiếc
Vòng đệm.....	3 chiếc
Hướng dẫn lắp đặt.....	1 quyển
Hướng dẫn sử dụng.....	1 quyển

Các sản phẩm dùng trong tài liệu này:

- TBW07001* Bát sen 1 chế độ 200 (Loại phổ thông)
- TBW07002* Bát sen 1 chế độ 250 (Loại phổ thông)
- TBW07003* Bát sen 1 chế độ 300 (Loại phổ thông)
- TBW08001* Bát sen 1 chế độ 200 (Loại đương đại)
- TBW08002* Bát sen 1 chế độ 250 (Loại đương đại)
- TBW08003* Bát sen 1 chế độ 300 (Loại đương đại)

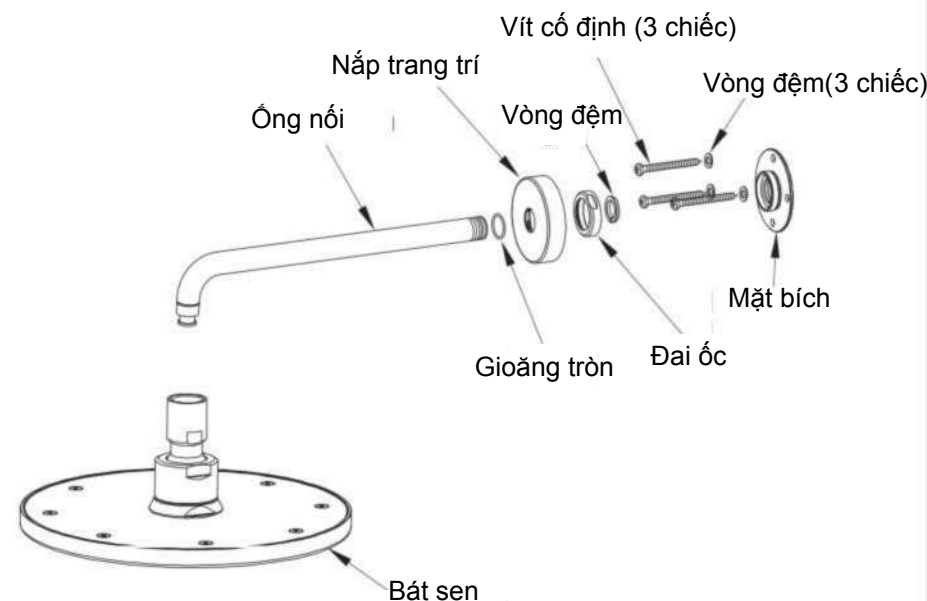
Quy trình lắp đặt

Dụng cụ cần cho lắp đặt



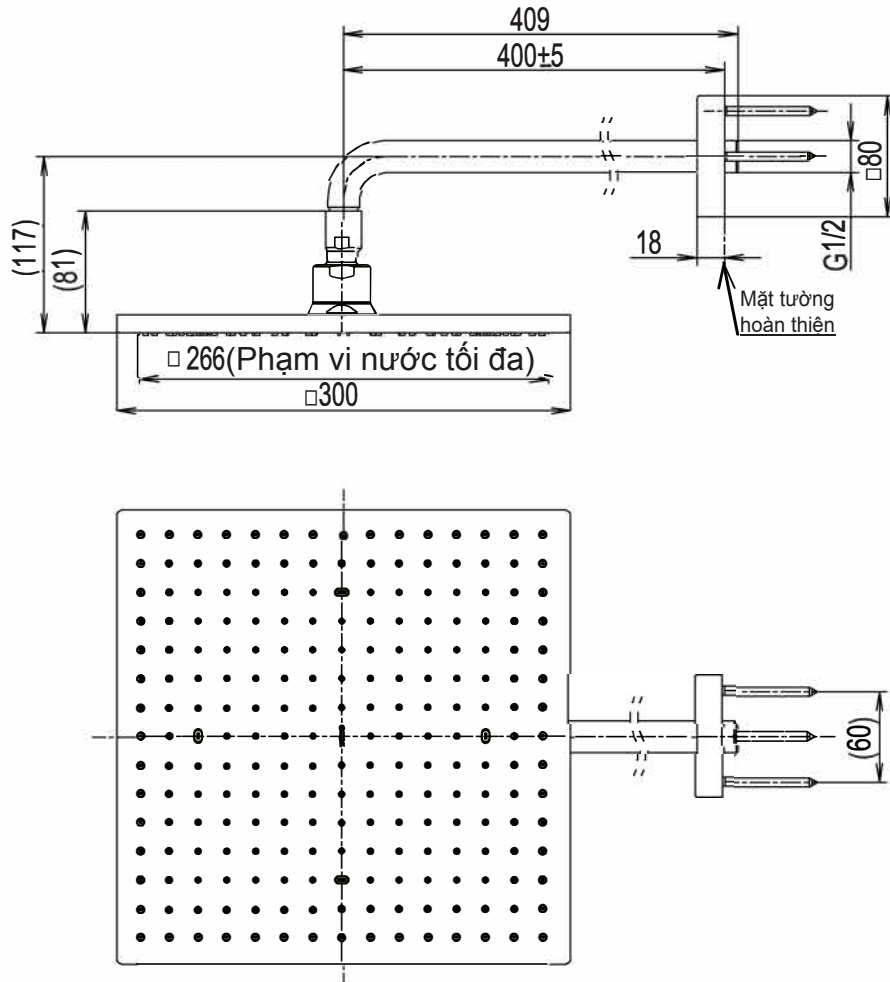
Xác nhận trước khi lắp đặt

- Đảm bảo đường ống cấp nước đã bị khóa, bên trong ống cấp nước đã được vệ sinh sạch sẽ.
- Đọc kỹ hướng dẫn lắp đặt và lắp đặt theo đúng hướng dẫn.
- Kiểm tra các phụ kiện bên trong hộp đóng gói có đúng như hình vẽ dưới đây:



Bản vẽ sản phẩm

TBW08003* Bát sen 1 chế độ 300 (Loại đương đại)



Chú ý: Đảm bảo bề mặt tường chịu được tải trọng khoảng 5 kg.
Đơn vị trong bản vẽ là mm; Kích thước trong () là kích thước tham khảo.

Điều kiện sử dụng và chú ý khi lắp đặt

Điều kiện sử dụng

- Áp suất để cấp nước nóng, lạnh:
 Áp suất tối thiểu 0.05 MPa (áp suất động)
 Áp suất tối đa 0.5 MPa (áp suất động)
 Áp suất khuyến nghị 0.15~0.5 MPa (áp suất động)
 Áp suất kiểm tra 0.5 MPa (áp suất động)
- Nhiệt độ nước không nên vượt quá 70°C, thấp hơn 60°C. Không sử dụng vòi nước để cấp hơi nước nóng.
- Nhiệt độ môi trường sử dụng là 1°~60°C. Nhiệt độ môi trường sử dụng trên 0°C. Nếu thấp hơn 0°C, có thể xảy ra biến dạng, nứt vỡ trong vòi sen, v.v
- Để ngăn ngừa hư hỏng bên trong vòi sen, nhiệt độ nước đầu ra ở phía bên của vòi sen không được vượt quá 60°C. Nên sử dụng nhiệt độ dưới 45°C.
- Không sử dụng lâu ngày có thể dẫn đến rỉ sét bên trong và bên ngoài vòi và không thể sử dụng được.
- Khi không muốn sử dụng sản phẩm này nữa, không nên xử lý sản phẩm như đối với rác gia dụng thông thường. Vui lòng tuân theo các quy định có liên quan để sản phẩm được xử lý, thu hồi và thu gom đúng cách thông qua hệ thống tái chế độc lập.
- Các sản phẩm nêu trong sách hướng dẫn có chức năng làm sạch.

⚠ Chú ý khi lắp đặt

- ⚠ Cảnh báo: có nghĩa rằng nếu phốt lờ nội dung đã được trình bày trong cột này mà lắp đặt nhầm thì có thể dẫn đến tử vong hoặc bị thương nặng về người.
- ⚠ Chú ý: có nghĩa rằng nếu phốt lờ nội dung đã được trình bày trong cột này mà lắp đặt nhầm thì có thể dẫn đến bị thương hoặc phát sinh thiệt hại về tài sản.

⚠ Cảnh báo

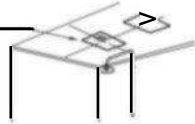
- Bên cấp nước nóng của vòi sen có nhiệt độ cao, chú ý không để da tay chạm trực tiếp vào bề mặt kim loại để tránh bị bỏng.
- Không lắp ngược đường ống nước nóng và lạnh, nếu không có thể bị bỏng.
- Không được sử dụng sen vòi để cấp hơi nước nóng, nếu không có thể dẫn đến bị bỏng
- Khi chuyển đổi từ chế độ sen vòi sang chế độ bát sen và ngược lại, nhiệt độ nước có thể thay đổi. Vì vậy phải thử nhiệt độ nước bằng tay rồi mới được sử dụng. Nếu không, có thể dẫn đến bị bỏng.

Chú ý khi bảo dưỡng và lắp đặt

⚠ Chú ý

1. Lỗi van sứ là linh kiện có độ chính xác cao, không được tự ý tháo rời, nếu không có thể dẫn đến hiện tượng rò nước, v.v...
2. Không được làm sản phẩm bị va đập, nếu không có thể dẫn đến hỏng hóc và rò nước.
3. Do mẫu mã sản phẩm không ngừng được cải tiến, bởi vậy sản phẩm thực tế sẽ có những khác biệt so với hình vẽ. Tuy nhiên, nguyên lý lắp đặt về cơ bản là như nhau.
4. Không để sản phẩm gần nguồn nhiệt như đèn sưởi ... có thể gây hỏng bề mặt và các phụ kiện trên trong sản phẩm.

Nguồn nhiệt



5. Khi sử dụng ở nơi dễ đóng băng, phải thực hiện biện pháp chống đóng băng. Nếu các chi tiết sẽ bị hỏng do đóng băng có thể gây rò rỉ và mất mát tài sản. Các hư hỏng do đóng băng sẽ mất phí sửa chữa ngay cả trong thời hạn bảo hành. Hãy đảm bảo môi trường sử dụng luôn trên 0°C.

Các biện pháp chống đóng băng

Khi sử dụng ở nơi có khả năng đóng băng, phải thực hiện các biện pháp chống đóng băng.

1. Các phụ kiện sẽ bị hỏng do đóng băng, có thể gây rò nước.
2. Các phụ kiện bị hỏng do đóng băng sẽ được thay thế và mất phí.
3. Sau khi lắp đặt hoặc trong thời gian dài không sử dụng, cần chuẩn bị để tránh nhiệt độ giảm đột ngột gây đóng băng.
4. Nguy cơ bị đóng băng, hãy đảm bảo nhiệt độ môi trường luôn lớn hơn 0°C.

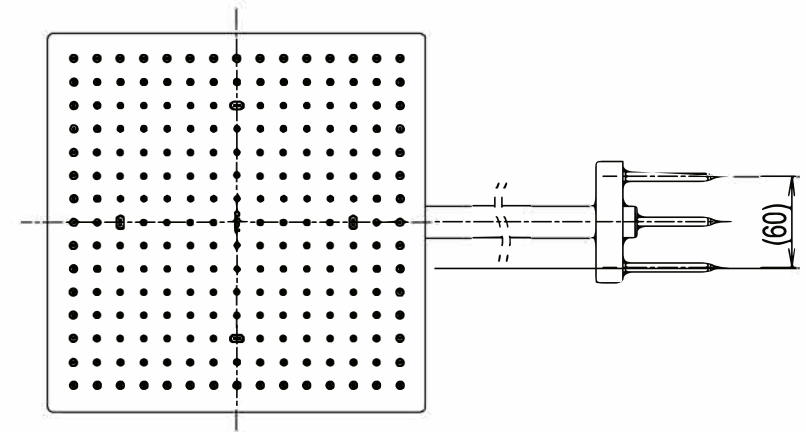
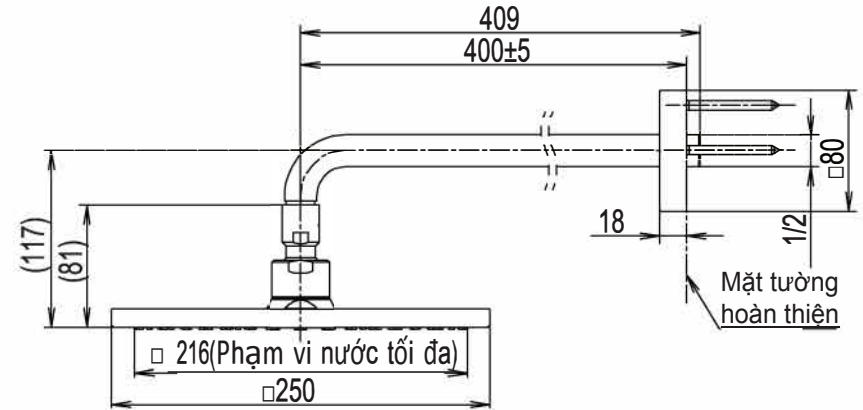
Bảo dưỡng và vệ sinh

Để giữ gìn sản phẩm bền đẹp, khách hàng vui lòng bảo dưỡng sản phẩm theo phương pháp sau:

1. Thường xuyên lau bằng khăn mềm và thỉnh thoảng lau bằng khăn thấm nước ướt.
2. Nếu có vết bẩn khó lau, hãy dùng khăn thấm nước tẩy rửa trung tính loãng lau sạch rồi rửa sạch bằng nước.

Bản vẽ sản phẩm

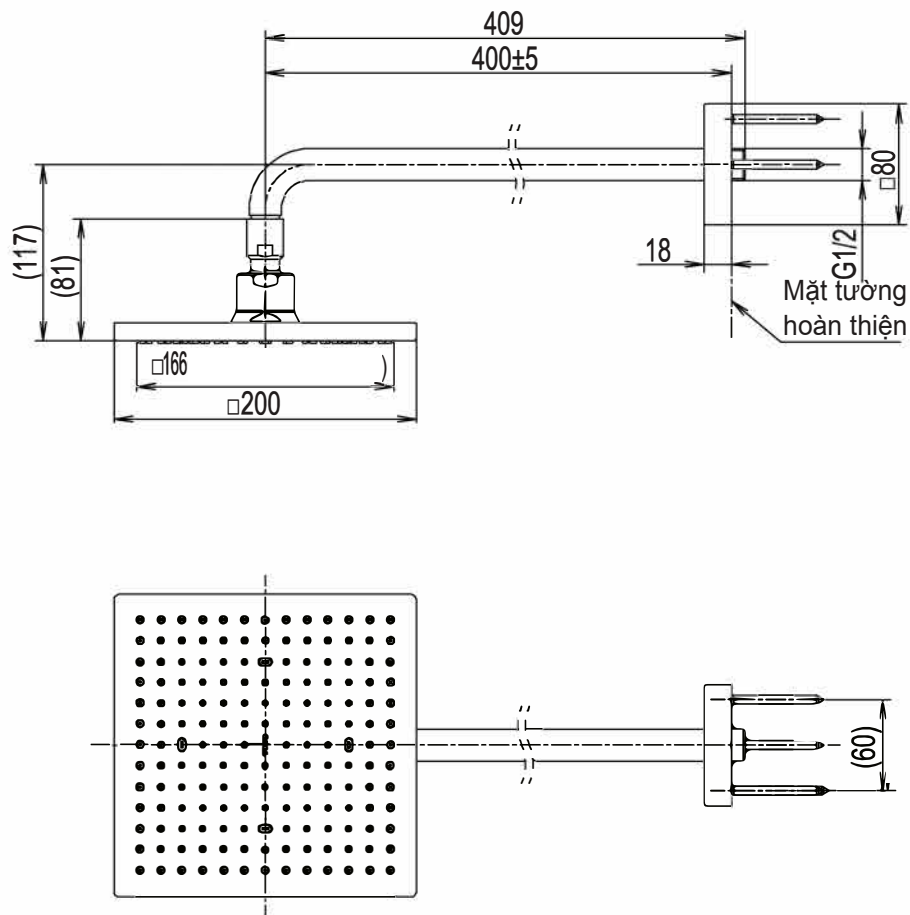
TBW08002* Bát sen 1 chế độ 250 (Loại đương đại)



Chú ý: Đảm bảo bề mặt tường chịu được tải trọng khoảng 5 kg.
Đơn vị trong bản vẽ là mm; Kích thước trong () là kích thước tham khảo.

Bản vẽ sản phẩm

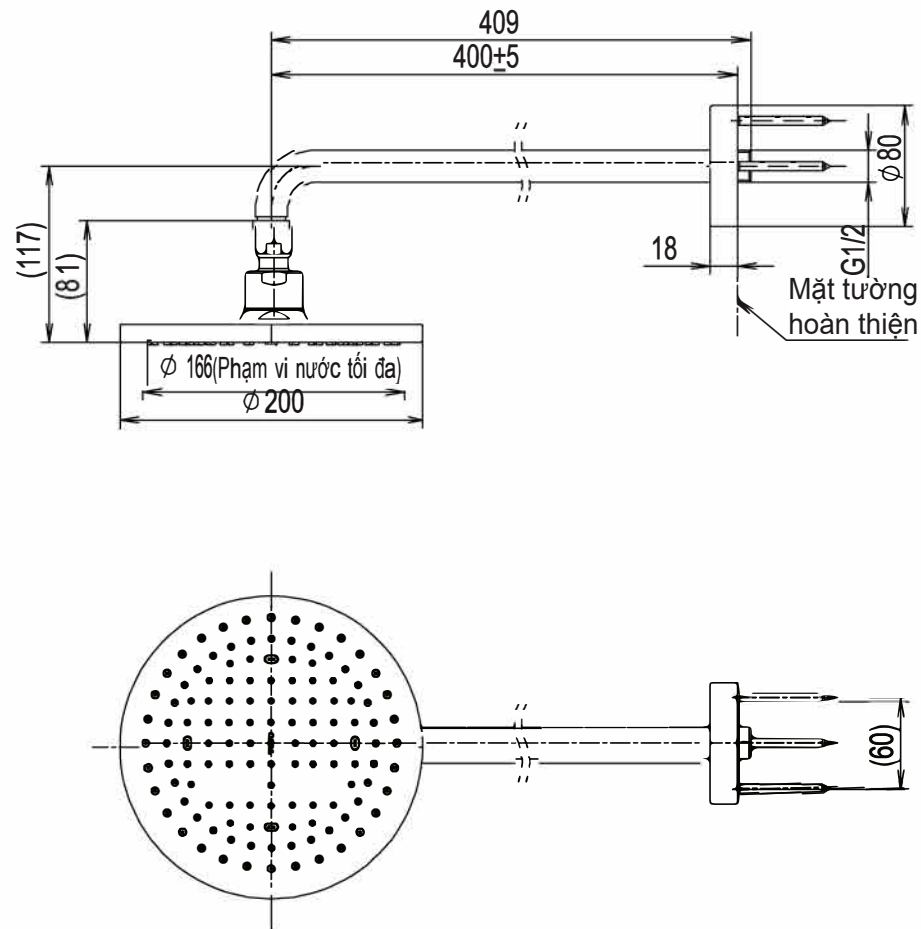
TBW08001* Bát sen 1 chế độ 200 (Loại đương đại)



Chú ý: Đảm bảo bề mặt tường chịu được tải trọng khoảng 5 kg.
Đơn vị trong bản vẽ là mm; Kích thước trong () là kích thước tham khảo.

Bản vẽ sản phẩm

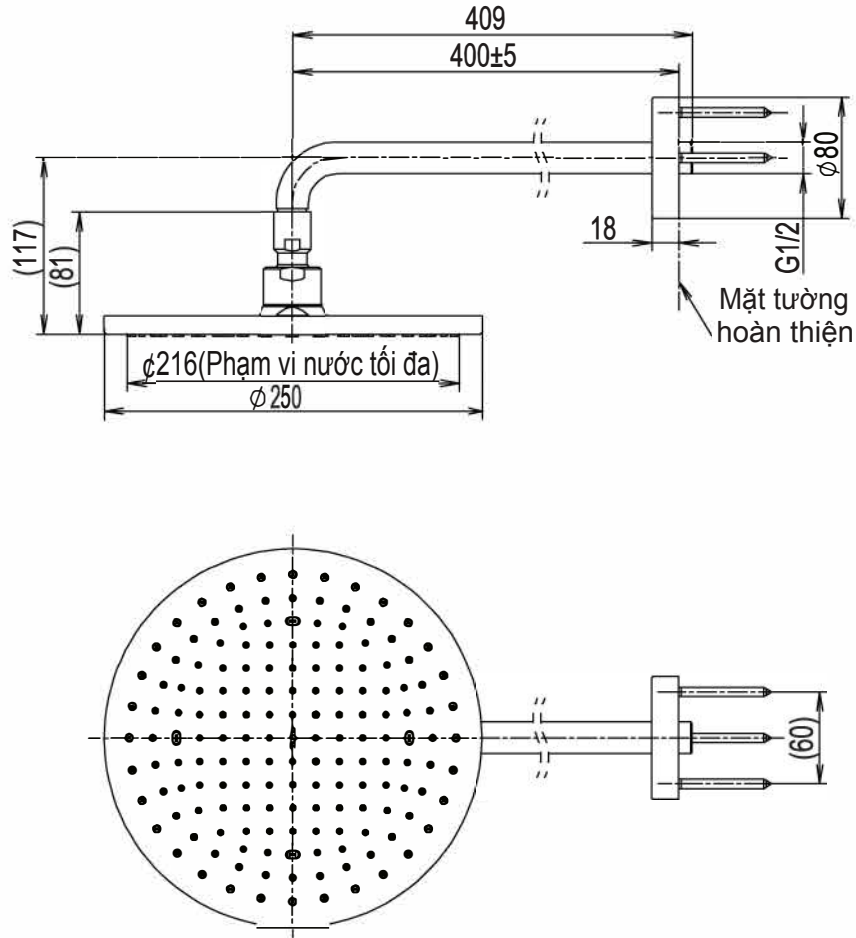
TBW07001* Bát sen 1 chế độ 200 (Loại phổ thông)



Chú ý: Đảm bảo bề mặt tường chịu được tải trọng khoảng 5 kg.
Đơn vị trong bản vẽ là mm; Kích thước trong () là kích thước tham khảo.

Bản vẽ sản phẩm

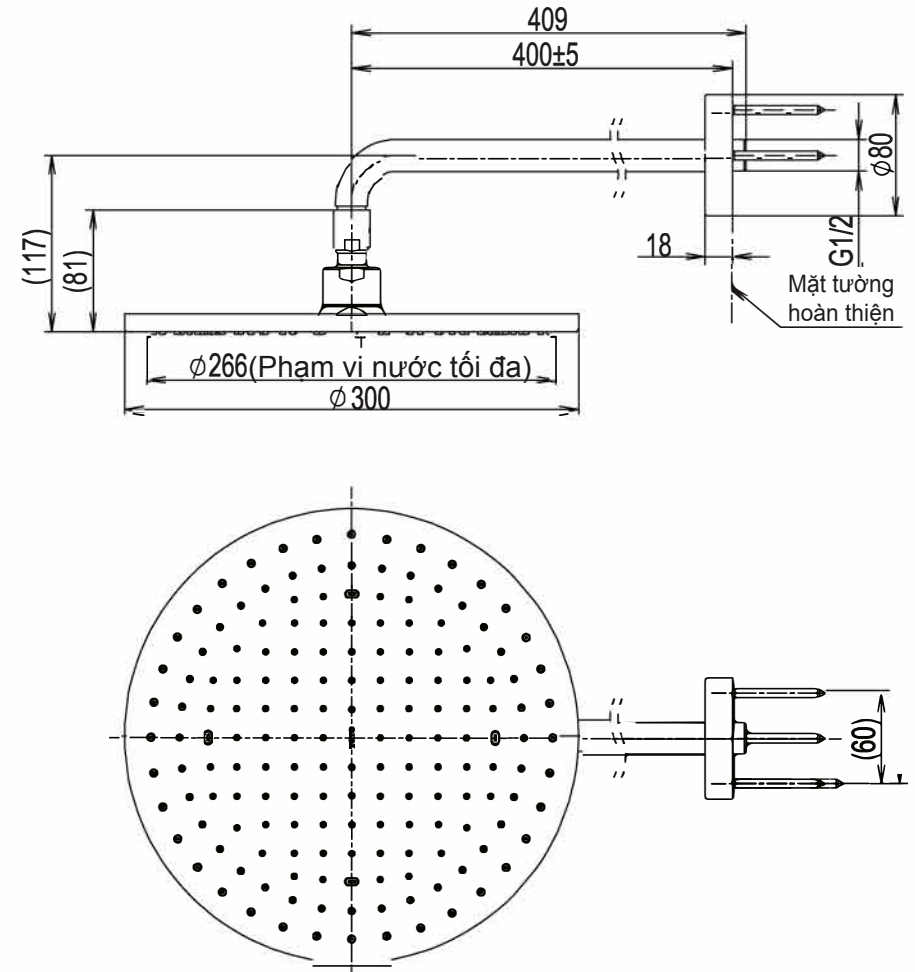
TBW07002* Bát sen 1 chế độ 250 (Loại phổ thông)



Chú ý: Đảm bảo bề mặt tường chịu được tải trọng khoảng 5 kg.
Đơn vị trong bản vẽ là mm; Kích thước trong () là kích thước tham khảo.

Bản vẽ sản phẩm

TBW07003* Bát sen 1 chế độ 300 (Loại phổ thông)



Chú ý: Đảm bảo bề mặt tường chịu được tải trọng khoảng 5 kg.
Đơn vị trong bản vẽ là mm; Kích thước trong () là kích thước tham khảo.