

## HƯỚNG DẪN LẮP ĐẶT

Trước khi sử dụng sản phẩm, hãy đọc kỹ hướng dẫn lắp đặt này và giữ lại để sử dụng những lần sau.

BÁT SEN

TBW01003\*1\*, TBW02003\*1\*

**TOTO**

**TOTO**



**OG4631Y(B)  
2020.10**

# Mục lục

---

## Mục lục

Mục lục. . . . .	1
Danh mục phụ kiện . . . . .	2
Điều kiện lắp đặt và chú ý khi lắp đặt.....	3
Chú ý lắp đặt và bảo dưỡng.....	4
Bản vẽ lắp đặt hoàn thiện . . . . .	5-6
Lắp đặt sản phẩm.... . . . .	7-8

## Chứng nhận đạt tiêu chuẩn

---

Sản phẩm này đạt tiêu chuẩn.

Tiêu chuẩn đánh giá: GB/T 23447-2009, GB 28378-2019.

## Danh mục phụ kiện

---

### Danh mục phụ kiện

Bát sen .....	1 bộ
Ống nối . . . . .	1 chiếc
Nắp trang trí .....	1 bộ
Ống cong .....	1 chiếc
Hướng dẫn lắp đặt .....	1 bản
Hướng dẫn sử dụng .....	1 bản

Các sản phẩm dùng trong tài liệu này:

Bát sen :

TBW01003\*1\*

TBW02003\*1\*

## Điều kiện lắp đặt và chú ý khi lắp đặt

### Điều kiện lắp đặt

1. Áp suất cấp nước nóng, lạnh:  
Áp suất tối thiểu.....0.05 MPa (áp suất động)  
Áp suất tối đa.....0.75 MPa (áp suất tĩnh)  
Áp suất khuyến nghị..... 0.12 MPa ~ 0.5MPa (áp suất động)
2. Nhiệt độ cấp nước trong khoảng từ 4~60°C, nhiệt độ cấp nước nóng khuyến nghị ở mức dưới 60°C, không được sử dụng sen vòi để cấp hơi nước nóng.
3. Nhiệt độ của môi trường 0°C ~ 60°C. Nếu nhiệt độ <0°C, phụ kiện có thể bị nứt và biến dạng vì đóng băng. Nếu nhiệt độ > 60°C cũng có thể làm hỏng sản phẩm.
4. Để tránh làm hỏng bên trong bát sen, nhiệt độ phun nước không được vượt quá 60°C, nên sử dụng nhiệt độ dưới 45°C.
5. Nếu không được sử dụng trong thời gian dài, sản phẩm sẽ bị han gỉ bên trong và bên ngoài dẫn đến không thể sử dụng được.
6. Khi muốn vứt bỏ sản phẩm, không được xử lý như rác sinh hoạt thông thường. Vui lòng thực hiện theo các quy định liên quan để sản phẩm được xử lý, phục chế và thu gom bởi hệ thống tái chế độc lập.
7. Sản phẩm trong cuốn hướng dẫn có chức năng vệ sinh.

### Chú ý khi lắp đặt



**Cảnh báo:** có nghĩa rằng nếu phớt lờ nội dung đã được trình bày trong cột này mà lắp đặt nhầm thì có thể dẫn đến tử vong hoặc bị thương nặng về người.

**Chú ý:** có nghĩa rằng nếu phớt lờ nội dung đã được trình bày trong cột này mà lắp đặt nhầm thì có thể dẫn đến bị thương hoặc phát sinh thiệt hại về tài sản.



### Cảnh báo

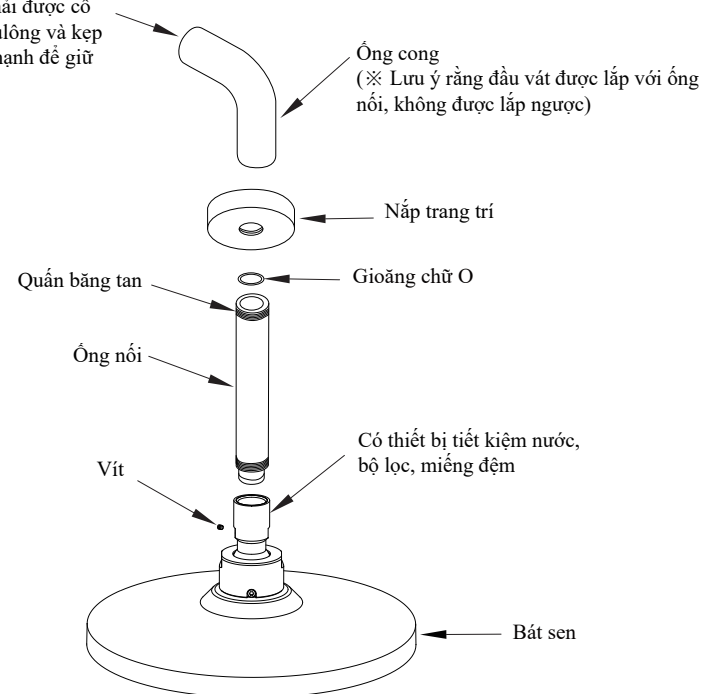
1. Bên cấp nước nóng của vòi sen có nhiệt độ cao, chú ý không để da tay chạm trực tiếp vào bề mặt kim loại để tránh bị bỏng.
2. Không lắp ngược đường ống nước nóng và lạnh, nếu không có thể bị bỏng.
3. Không được sử dụng sen vòi để cấp hơi nước nóng, nếu không có thể dẫn đến bị bỏng.
4. Khi chuyển đổi từ chế độ sen vòi sang chế độ bát sen và ngược lại, nhiệt độ nước có thể thay đổi. Vì vậy phải thử nhiệt độ nước bằng tay rồi mới được sử dụng. Nếu không, có thể dẫn đến bị bỏng.

## Lắp đặt sản phẩm

### 1. Lắp đặt bát sen (lấy mã TBW01003\*1\* làm ví dụ)

Trước tiên, trong quá trình lắp đặt, làm sạch bên trong đường ống cấp nước và kiểm tra áp suất. Trong quá trình lắp đặt, cẩn thận không để cặn bẩn hay các tạp chất đi vào trong bát sen hoặc ống cấp nước.

※ Ống cong phải được cố định bằng bulông và kẹp cố định đủ mạnh để giữ ống cong

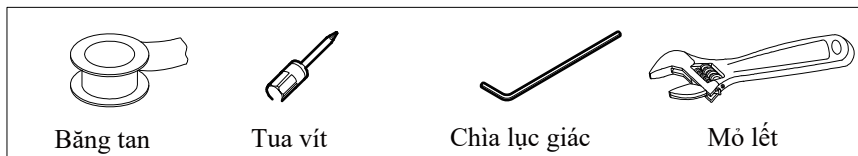


### 2. Lắp đế

- (1) Trước tiên lắp gioăng chữ O vào nắp trang trí, sau đó lắp nắp trang trí vào ống nối.
- (2) Vặn ống cong vào khớp nối ống cấp nước, quán một lượng băng tan vừa đủ lên phần ren của ống nối và vặn nó vào ống cong (đầu vát được nối với ống nối), điều chỉnh ống cong và ống nối để làm cho ống nối thẳng đứng hướng xuống dưới.
- (3) Siết chặt đầu bát sen và ống nối. Chú ý đến bộ lọc bên trong và miếng đệm. Không tháo bộ lọc bên trong. Sau khi điều chỉnh hướng của logo "TOTO", hãy vặn chặt vít vào lỗ ren bằng chìa lục giác.
- (4) Cuối cùng, điều chỉnh nắp trang trí.

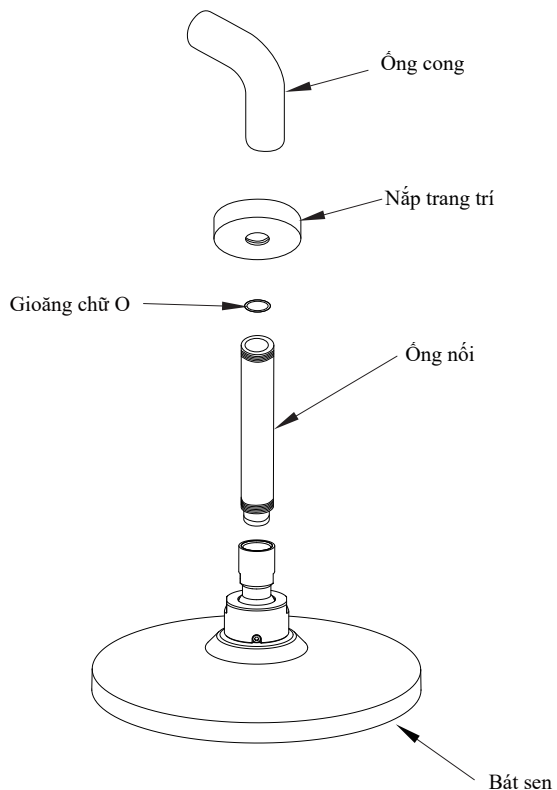
# Lắp đặt sản phẩm

Chuẩn bị dụng cụ trước khi lắp đặt



Xác nhận trước khi lắp đặt

- Đảm bảo đường ống cấp nước đã bị khóa, bên trong ống cấp nước đã được vệ sinh sạch sẽ.
- Đọc kỹ hướng dẫn lắp đặt và lắp đặt theo đúng hướng dẫn.
- Kiểm tra các phụ kiện bên trong hộp đồng gói có đúng như hình vẽ dưới đây:

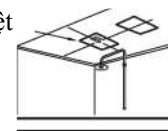


# Chú ý lắp đặt và bảo dưỡng

## ⚠ Chú ý khi lắp đặt

1. Lõi van sứ là linh kiện có độ chính xác cao, không được tự ý tháo rời, nếu không có thể dẫn đến hiện tượng rò nước, v.v...
2. Không được làm sản phẩm bị va đập, nếu không có thể dẫn đến hỏng hóc và rò nước.
3. Do mẫu mã sản phẩm không ngừng được cải tiến, bởi vậy sản phẩm thực tế sẽ có những khác biệt so với hình vẽ. Tuy nhiên, nguyên lý lắp đặt về cơ bản là như nhau.
4. Không để sản phẩm gần nguồn nhiệt như đèn sưởi ... có thể gây hỏng bề mặt và các phụ kiện trên trong sản phẩm.

Nguồn nhiệt



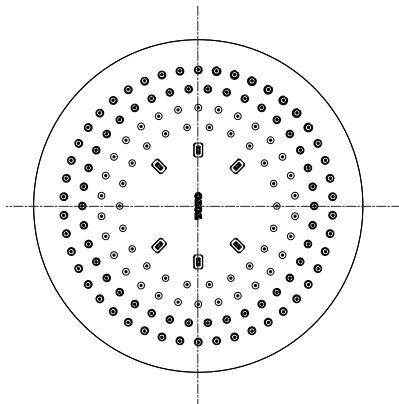
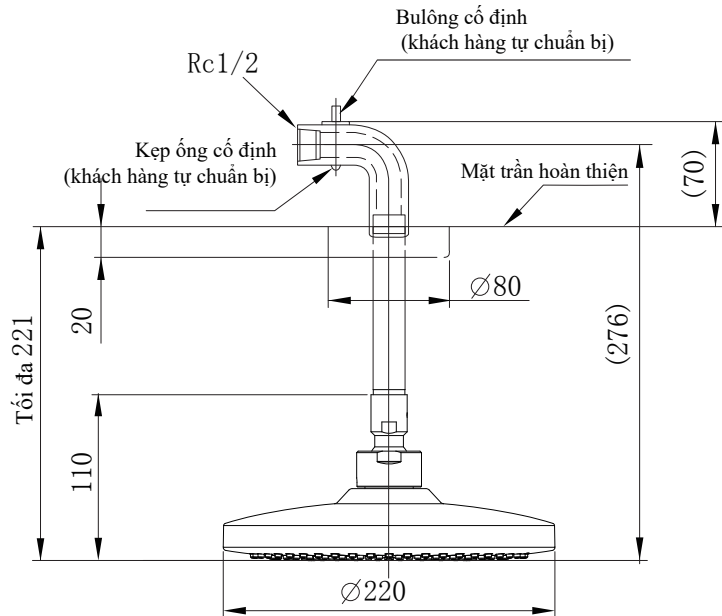
## Bảo dưỡng

Để giữ gìn sản phẩm bền đẹp, khách hàng vui lòng bảo dưỡng sản phẩm theo phương pháp sau:

1. Thường xuyên lau bằng khăn mềm và thỉnh thoảng lau bằng khăn thấm nước ướt.
2. Nếu có vết bẩn khó lau, hãy dùng khăn thấm nước tẩy rửa trung tính loãng lau sạch rồi rửa sạch bằng nước.

## Bản vẽ lắp đặt hoàn thiện

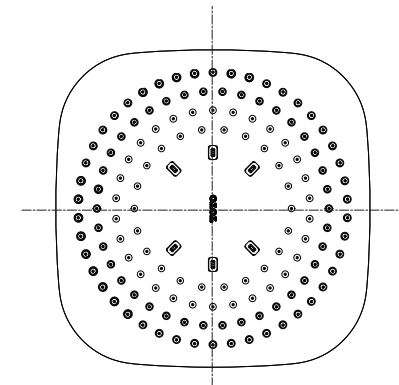
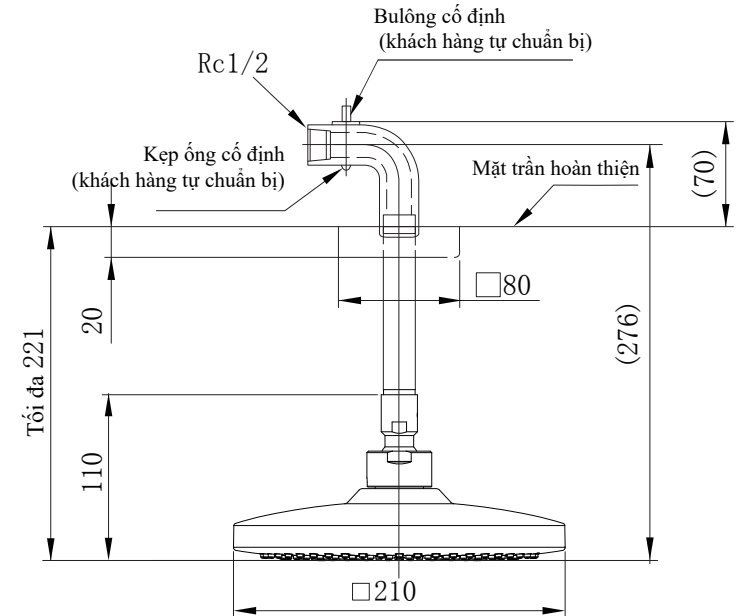
Mã TBW01003\*1\*



Chú ý: Đơn vị: mm. Kích thước trong ( ) là kích thước tham khảo.

## Bản vẽ lắp đặt hoàn thiện

Mã TBW02003\*1\*



Chú ý: Đơn vị: mm. Kích thước trong ( ) là kích thước tham khảo.