

## HƯỚNG DẪN LẮP ĐẶT

Trước khi lắp đặt sản phẩm, hãy đọc kỹ hướng dẫn sử dụng này và giữ lại để tham khảo cho những lần sau.

# TOTO

# TOTO



0G5741Y  
2022.02

# Mục lục

---

## Mục lục

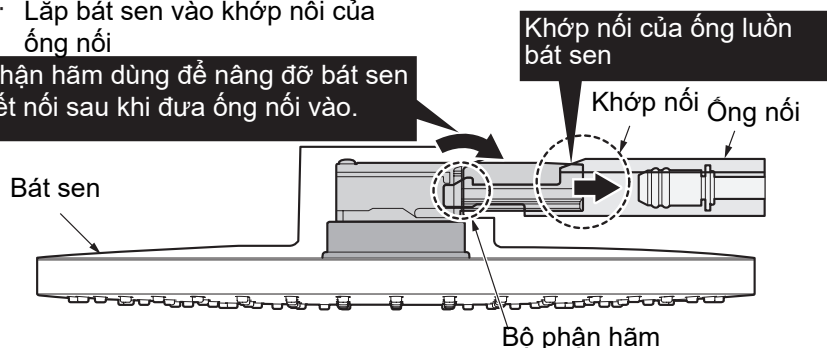
Mục lục.....	1
Danh mục phụ kiện.....	2
Điều kiện sử dụng và chú ý khi lắp đặt .....	3
Chú ý khi lắp đặt và bảo dưỡng .....	4
Bản vẽ sản phẩm .....	5-6
Quy trình lắp đặt .....	7-13

## Quy trình lắp đặt

### V. Lắp đặt bát sen

- Lắp bát sen vào khớp nối của ống nối

Bộ phận hãm dùng để nâng đỡ bát sen và kết nối sau khi đưa ống nối vào.

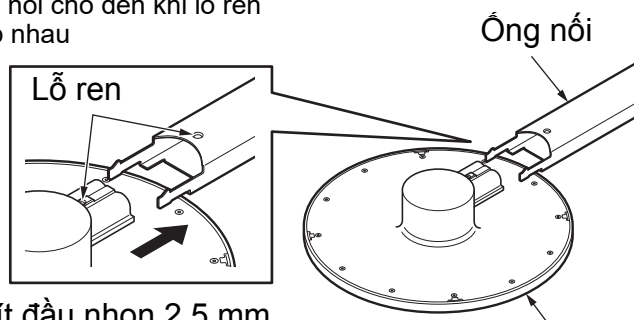


#### Chú ý

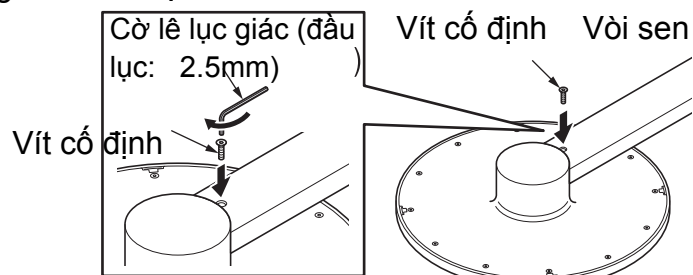
Không được để đầu trước của ống nối va đập và làm hỏng mặt ngoài của bát sen

Không được để đầu trước của ống nối chạm vào phần ống nối đã luồn vào

- ② Luồn bát sen với ống nối cho đến khi lỗ ren của 2 bộ phận này khớp nhau



- (3) Vặn chặt bằng vít đầu nhọn 2.5 mm



## Danh mục phụ kiện

### Danh mục phụ kiện

Bát sen.....	1 bộ
Bộ ống nối.....	1 bộ
Nắp trang trí.....	1 chiếc
Đệm xốp.....	1 chiếc
Vít.....	5 chiếc
Chìa vặn.....	3 chiếc
Dụng cụ đóng mở.....	1 chiếc
Hướng dẫn lắp đặt.....	1 quyển
Hướng dẫn sử dụng.....	1 quyển

Các sản phẩm dùng trong tài liệu này:

TBW07004\*"z" Bát sen 2 chế độ 300 (Loại phổ thông)

TBW08004\*"z" Bát sen 2 chế độ 470 (Loại đương đại)

# Điều kiện sử dụng và chú ý khi lắp đặt

## Điều kiện sử dụng

1. Áp suất nước nóng, lạnh cấp vào:  
Áp suất tối thiểu ..... 0.15MPa (áp suất động)  
Áp suất tối đa .....0.5MPa (áp suất động)  
Áp suất khuyến nghị .... 0.15~0.5MPa (áp suất động)  
Áp suất kiểm tra ..... 0.5MPa (áp suất động)
2. Nhiệt độ cấp nước không nên quá 70°C, khuyến nghị sử dụng nhiệt độ dưới 60°C. Không sử dụng vòi nước để cấp hơi nước nóng.
3. Nhiệt độ môi trường khi sử dụng sản phẩm từ 1°C~60°C. Nếu nhiệt độ không quá 0°C, vòi nước có thể xảy ra biến dạng, nứt vỡ, v.v
4. Để ngăn ngừa hư hỏng bên trong vòi sen, nhiệt độ nước đầu ra ở phía bên của vòi sen không được vượt quá 60°C. Nên sử dụng nhiệt độ dưới 45°C.
5. Không sử dụng lâu ngày có thể dẫn đến rỉ sét và ăn mòn bên trong và bên ngoài vòi sen, dẫn đến sự cố.
6. Khi không muốn sử dụng sản phẩm này nữa, không nên xử lý sản phẩm như đối với rác gia dụng thông thường. Vui lòng tuân theo các quy định có liên quan để sản phẩm được xử lý, thu hồi và thu gom đúng cách thông qua hệ thống tái chế độc lập.
7. Sản phẩm trong hướng dẫn này có chức năng làm sạch.

## ⚠️ Chú ý khi lắp đặt

- ⚠️ Cảnh báo : Nếu không nhìn thấy ký hiệu này mà thao tác sai có thể gây tổn thương nghiêm trọng cho con người hoặc tử vong.
- ⚠️ Chú ý: Nếu không nhìn thấy ký hiệu này mà thao tác sai có thể gây tổn thương nghiêm trọng cho con người hoặc tổn thất tài sản.

## ⚠️ Cảnh báo

1. Bên cấp nước nóng của vòi sen có nhiệt độ cao, chú ý không để da tay chạm trực tiếp vào bề mặt kim loại để tránh bị bỏng.
2. Lắp ráp đường ống nóng lạnh không đúng cách; có thể gây ra bỏng.
3. Không được sử dụng sen vòi để cấp hơi nước nóng, nếu không có thể dẫn đến bị bỏng
4. Khi chuyển đổi từ chế độ sen vòi sang chế độ bát sen và ngược lại, nhiệt độ nước có thể thay đổi. Vì vậy phải thử nhiệt độ nước bằng tay rồi mới được sử dụng. Nếu không, có thể dẫn đến bị bỏng.

## ⚠️ Cảnh báo

1. Lắp đặt sản phẩm nên sử dụng van âm tường (TBN01002\*)
2. Van âm tường nên sử dụng cắt nối trong bộ TBN01002. Trước khi lắp đặt phần bề mặt tường cần được hoàn thiện trước.

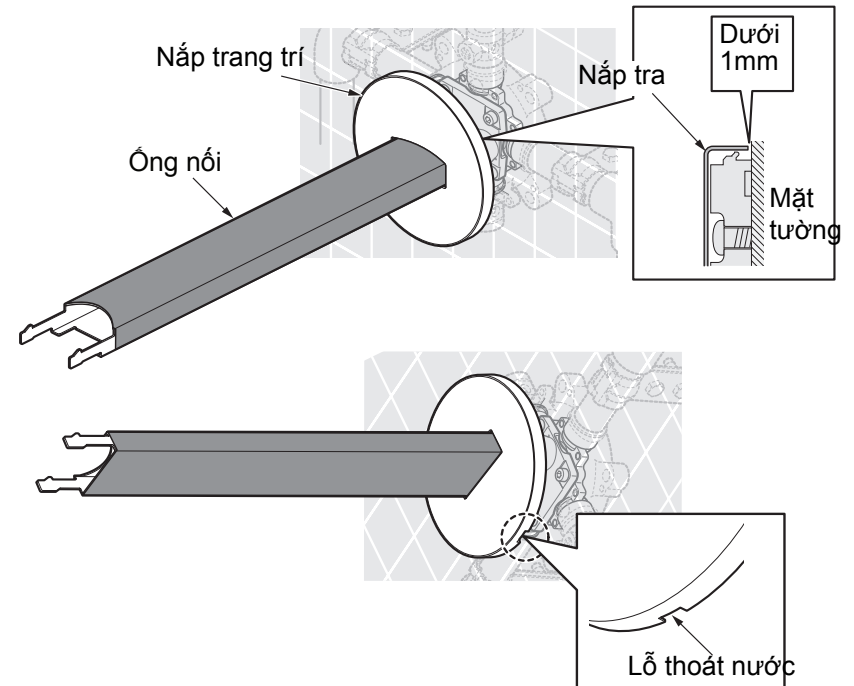
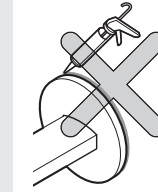
# Quy trình lắp đặt

## IV. Lắp đặt nắp trang trí

- Xác nhận mặt thoát nước hướng xuống dưới.
- Ấn nắp trang trí vào. Khe hở giữa nắp trang trí và mặt tường phải dưới 1mm.

### Chú ý

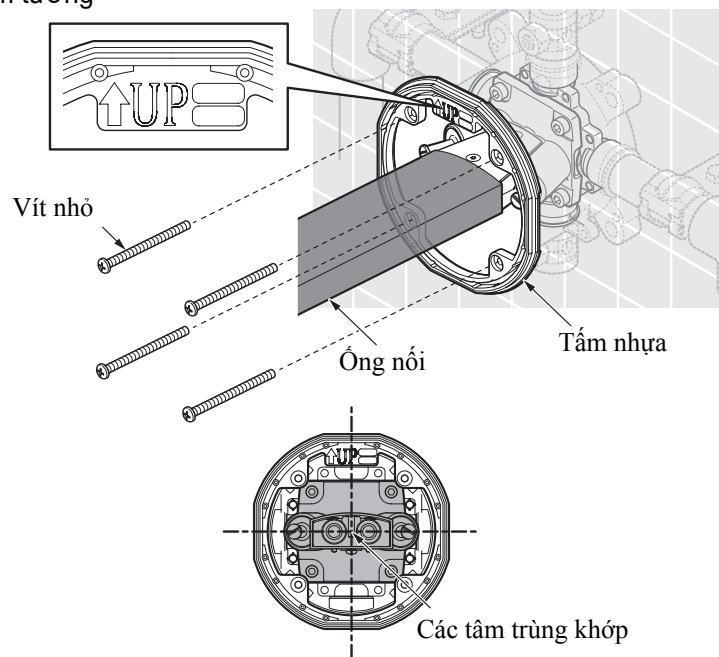
Không được bôi silicon xung quanh nắp trang trí. Nếu không nước sẽ không thoát được khỏi nắp trang trí.



## Quy trình lắp đặt

### III. Lắp đặt tấm nhựa

Đặt mặt có chữ “UP” hướng lên trên, dùng vít nhỏ để cố định tấm nhựa với van âm tường

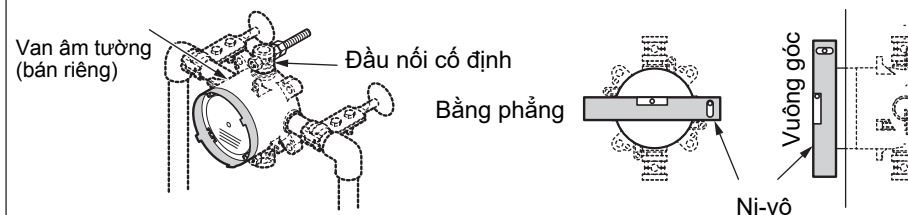


- Tâm của tấm nhựa và tâm của ống nối phải cố định trùng khớp với nhau.
- Không vặn vít quá chặt. Cần thận để không làm biến dạng tấm nhựa.
- Dùng tô vít tay để vặn chặt. Không được dùng tô vít điện.

## Chú ý khi lắp đặt và bảo dưỡng

### ⚠️ Chú ý

3. Trước khi lắp đặt sản phẩm, van âm tường được lắp đặt từ trước không được lung lay. Phần âm tường phải vuông góc từ trên xuống dưới và từ trái sang phải. Dùng ni-vô để kiểm tra độ bằng phẳng.
4. Trong trường hợp lắp đặt van âm tường không đúng cách, sản phẩm có thể di chuyển qua lại, nghiêng, v.v.
5. Không đập mạnh vào sản phẩm này; nếu không có thể dẫn đến sự cố hoặc rò rỉ nước
6. Với việc mẫu mã sản phẩm được cập nhật liên tục, sản phẩm thực tế có thể không trùng với hình vẽ. Tuy nhiên, cách lắp đặt và nguyên lý hoạt động cơ bản là giống nhau.
7. Để sản phẩm này tránh xa các nguồn nhiệt, chẳng hạn như quạt sưởi và máy sưởi nhà tắm. Nếu không, bề mặt và cấu trúc bên trong của vòi sen có thể bị hỏng.



8. Khi sử dụng sản phẩm ở nơi có thể bị đóng băng, cần thực hiện đúng các biện pháp chống đóng băng. Nếu bất kỳ chi tiết nào bị hỏng do bị đóng băng, nó có thể gây rò rỉ và hư hỏng sản phẩm. Trong trường hợp sản phẩm bị hư hỏng do đóng băng, cần phải thuê kỹ thuật viên sửa chữa có trả phí, ngay cả trong thời gian bảo hành Vui lòng không sử dụng sản phẩm ở nhiệt độ môi trường xung quanh thấp hơn 0°C.

### Các biện pháp chống đóng băng

Khi sử dụng ở nơi có khả năng đóng băng, phải thực hiện các biện pháp chống đóng băng.

1. Các phụ kiện sẽ bị hỏng do đóng băng, có thể gây rò nước.
2. Các phụ kiện bị hỏng do đóng băng sẽ được thay thế và mất phí.
3. Sau khi lắp đặt hoặc trong thời gian dài không sử dụng, cần chuẩn bị để tránh nhiệt độ giảm đột ngột gây đóng băng.
4. Nguy cơ bị đóng băng, hãy đảm bảo nhiệt độ môi trường luôn lớn hơn 0°C.

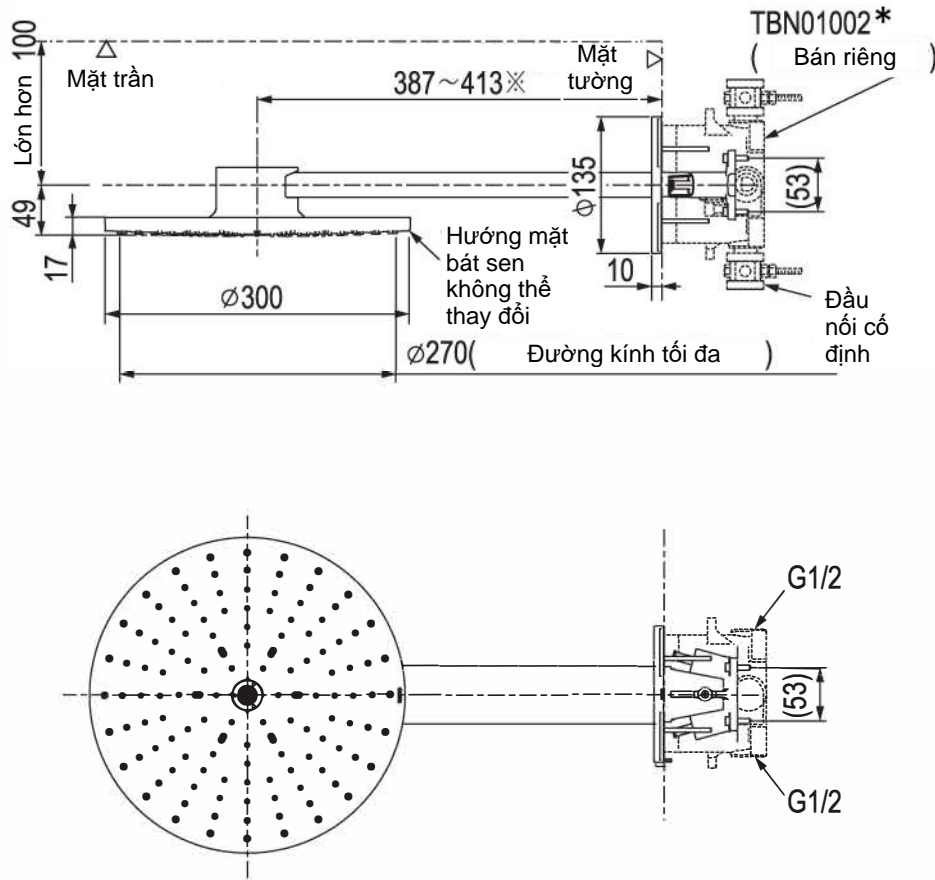
### Bảo dưỡng và vệ sinh

Để giữ các sản phẩm đẹp, khách hàng vui lòng bảo quản sản phẩm theo phương pháp sau:

1. Thường xuyên lau bằng khăn mềm và hòa tan bằng khăn thấm nước ướt
2. Nếu có dấu vết khó lau, hãy dùng khăn thấm nước tẩy rửa trung tính rửa sạch rồi rửa sạch bằng nước

# Bản vẽ sản phẩm

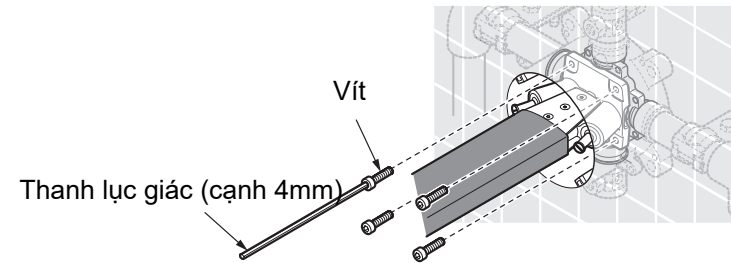
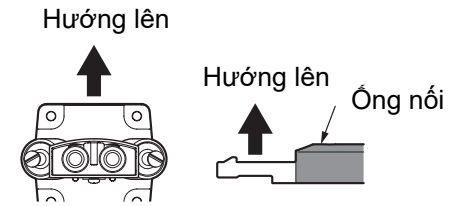
TBW07004\* "Z" Bát sen 2 chế độ 300 (Loại phổ thông)



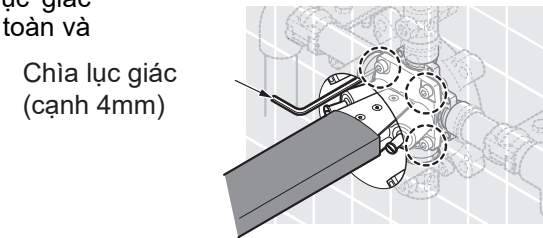
Dấu "※" trong hình là theo độ biến thiên độ sâu của van âm tường.  
 Chú ý : Đơn vị kích thước bản vẽ là mm. Kích thước trong dấu ngoặc là kích thước tham khảo

# Quy trình lắp đặt

⑤ Lắp đặt ống nối: Dùng chìa lục giác để cố định ống nối và vặn chặt bằng tay.



⑥ Sau đó dùng chìa lục giác chữ L để vặn chặt hoàn toàn và cố định



### Chú ý

Để ngăn ngừa phần thân cấp nước lung lay, lỏng lẻo, van âm tường phải được cố định thật chắc chắn. Nếu không, sản phẩm có thể bị rơi, rò nước gây chấn thương và tổn thất tài sản.

# Quy trình lắp đặt

② Bôi một lớp silicon để chống thấm nước cho khe hở giữa mặt tường hoàn thiện và van âm tường. Tháo bỏ vỏ bảo vệ và nắp bit.

### Chú ý

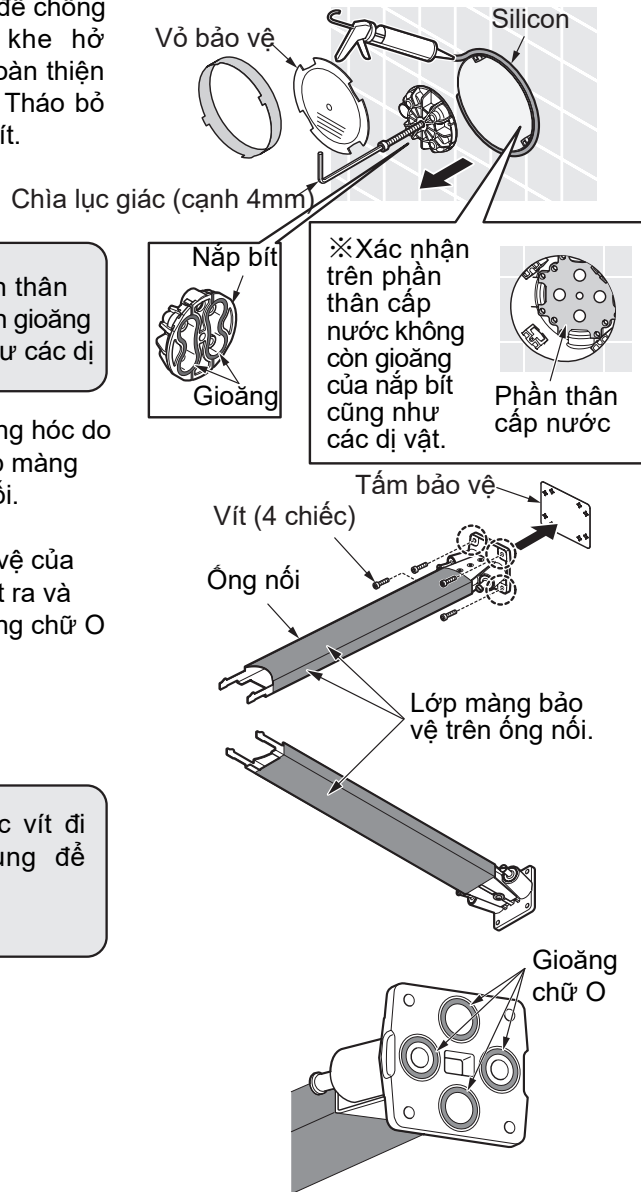
※ Xác nhận trên phần thân cấp nước không còn gioăng của nắp bit cũng như các dị vật khác.

· Để ngăn ngừa hỏng hóc do va đập, có một lớp màng bảo vệ trên ống nối.

· Tháo bỏ tấm bảo vệ của ống nối, lấy các vít ra và kiểm tra xem gioăng chữ O có bị rơi ra không.

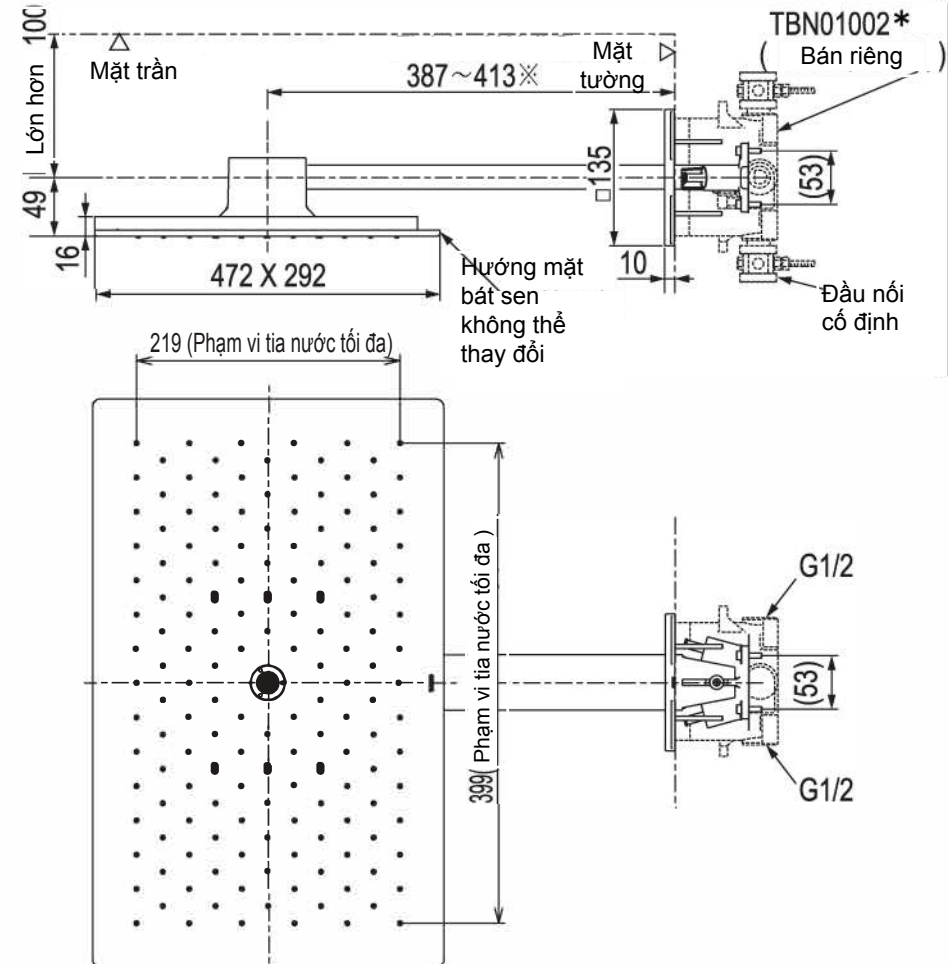
### Chú ý

Không được vứt các vít đi do chúng được dùng để cố định ống nối.



# Bản vẽ sản phẩm

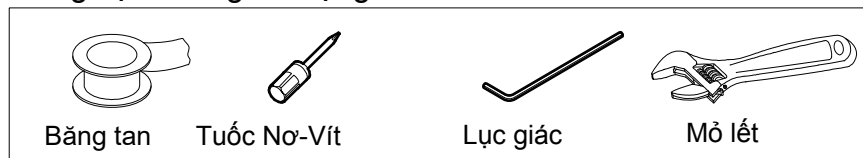
TBW08004\* Bát sen 2 chế độ 470 (Loại hiện đại)



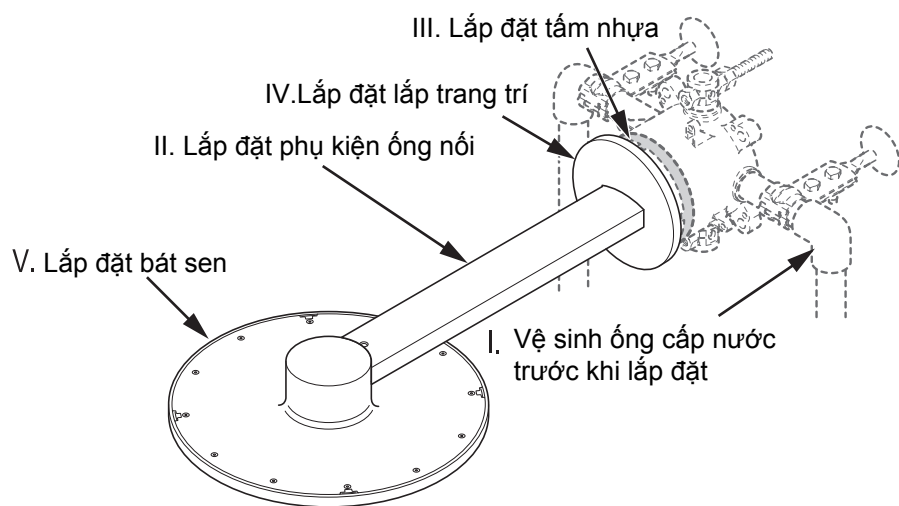
Dấu "※" trong hình là theo độ biến thiên độ sâu của van âm tường  
 Chú ý : Đơn vị kích thước bản vẽ là mm. Kích thước trong dấu ngoặc là kích thước tham khảo

# Quy trình lắp đặt

## Công cụ thường sử dụng



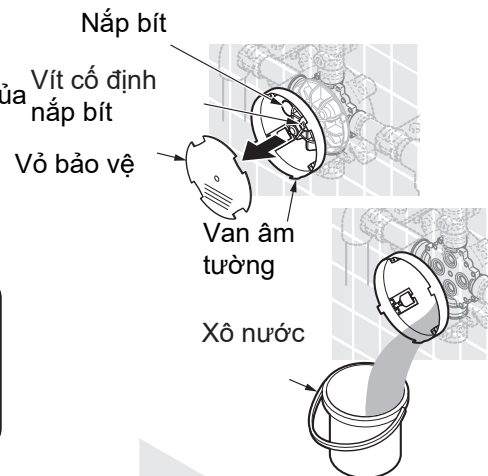
Ví dụ dòng TBW07004\*



# Quy trình lắp đặt

## I. Vệ sinh ống cấp nước trước khi lắp đặt

- ① Tháo vỏ bảo vệ và nắp bít của van âm tường, xả nước qua van để loại bỏ hoàn toàn rác, cặn bẩn... bên trong đường ống.



### Chú ý

Không được rút vỏ bảo vệ và nắp bít. Sau khi vệ sinh bên trong ống cấp nước hãy lắp chúng lại như cũ

- ② Lắp lại vỏ bảo vệ và nắp bít vào van âm tường.



## II. Lắp đặt phụ kiện ống nối

Cắt phần nhựa nhô ra khỏi mặt tường của van âm tường. Phần nhô ra khỏi mặt tường không được quá 2mm. Không được đục vào bên trong tường.

### Chú ý

- Dùng dao cắt phần nhựa xung quanh, trong trường hợp bị cong hoặc vỡ, phần nhựa xung quanh sẽ bị hỏng.
- Khi cắt phần nhựa xung quanh, không được làm hỏng tường.

