

## HƯỚNG DẪN LẮP ĐẶT

Trước khi sử dụng sản phẩm, hãy đọc kỹ hướng dẫn lắp đặt này và giữ lại để sử dụng những lần sau.

# TOTO

# TOTO



0G5731Y  
2022.02

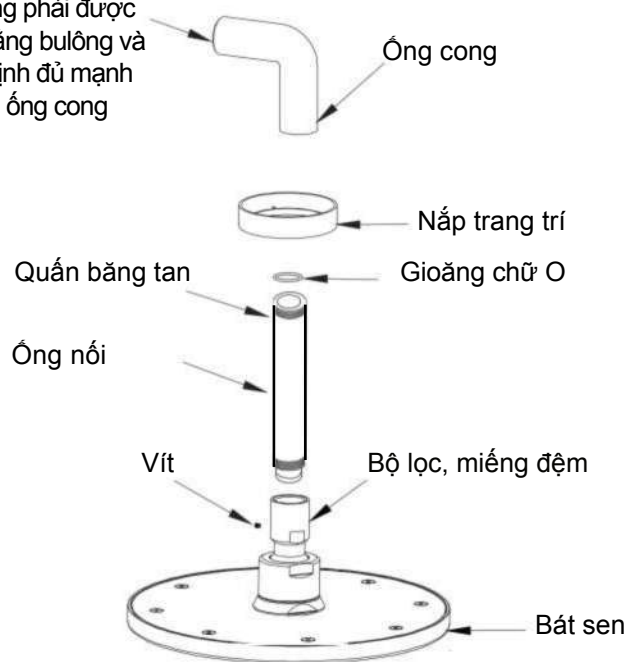


# Quy trình lắp đặt

Lắp đặt bát sen (ví dụ TBW07001\*1\*)

1. Đầu tiên, rửa đường ống cấp nước và tiến hành thử áp lực. Hãy chú ý tránh để các mảnh vụn lạ như cát hoặc các tạp chất khác lọt vào vòi hoa sen hoặc đường ống cấp nước trong quá trình lắp đặt

※ Ống cong phải được cố định bằng bulông và kẹp cố định đủ mạnh để giữ ống cong



## 2. Lắp đặt bát sen

(1) Trước tiên lắp gioăng chữ O vào nắp trang trí, sau đó lắp nắp trang trí vào ống nối.

(2) Vặn ống cong vào khớp nối ống cấp nước, quấn một lượng băng tan vừa đủ lên phần ren của ống nối và vặn nó vào ống cong (đầu vít được nối với ống nối), điều chỉnh ống cong và ống nối để làm cho ống nối thẳng đứng hướng xuống dưới.

(3) Siết chặt đầu bát sen và ống nối. Chú ý đến bộ lọc bên trong và miếng đệm. Không tháo bộ lọc bên trong. Sau khi điều chỉnh hướng của logo "TOTO", hãy vặn chặt vít vào lỗ ren bằng chìa lục giác.

(4) Cuối cùng, điều chỉnh nắp trang trí.

# Mục lục

## Mục lục

Mục lục.....	1
Danh mục phụ kiện.....	2
Điều kiện sử dụng và chú ý khi lắp đặt .....	3
Chú ý và bảo dưỡng khi lắp đặt .....	4
Bản vẽ sản phẩm .....	5~10
Quy trình lắp đặt .....	11~12

## Danh mục phụ kiện

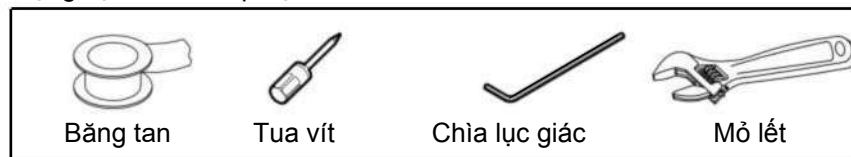
Bát sen.....	1 bộ
Ống nối.....	1 chiếc
Nắp trang trí.....	1 bộ
Cút nối.....	1 chiếc
Hướng dẫn lắp đặt.....	1 quyển
Hướng dẫn sử dụng.....	1 quyển

Các sản phẩm dùng trong tài liệu này:

- TBW07001\*1\* Bát sen 1 chế độ 200 (Loại phổ thông)
- TBW07002\*1\* Bát sen 1 chế độ 250 (Loại phổ thông)
- TBW07003\*1\* Bát sen 1 chế độ 300 (Loại phổ thông)
- TBW08001\*1\* Bát sen 1 chế độ 200 (Loại đương đại)
- TBW08002\*1\* Bát sen 1 chế độ 250 (Loại đương đại)
- TBW08003\*1\* Bát sen 1 chế độ 300 (Loại đương đại)

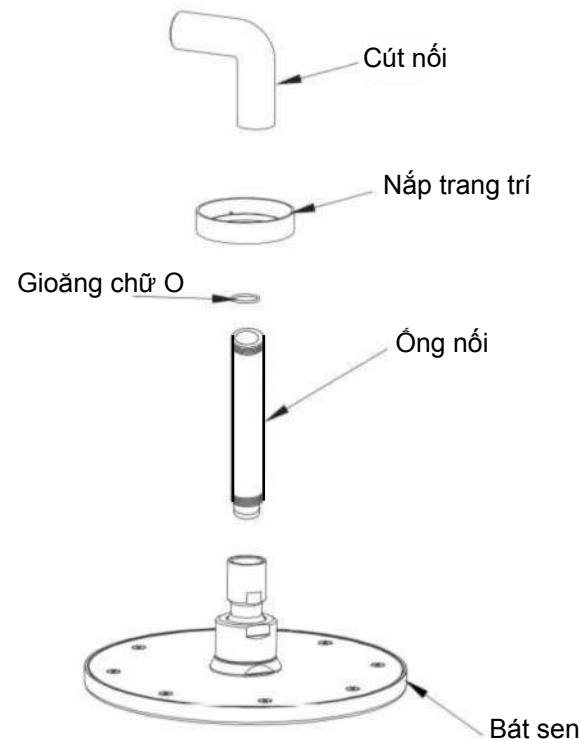
## Quy trình lắp đặt

Dụng cụ cần cho lắp đặt



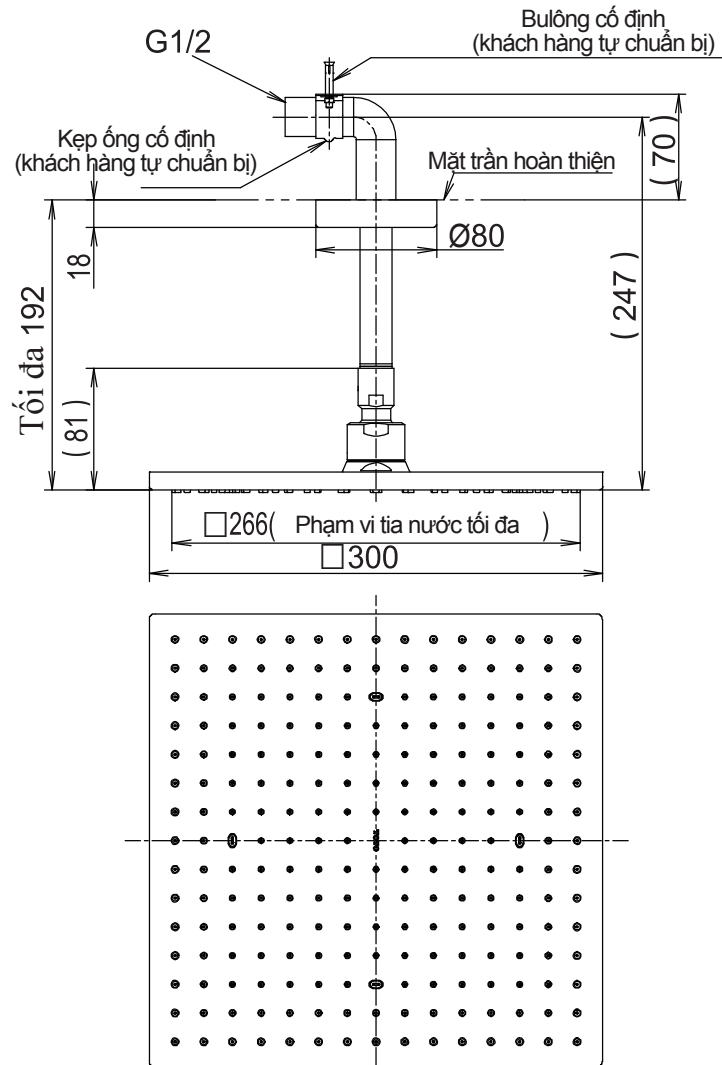
Xác nhận trước khi lắp đặt

- Đảm bảo đường ống cấp nước đã bị khóa, bên trong ống cấp nước đã được vệ sinh sạch sẽ.
- Đọc kỹ hướng dẫn lắp đặt và lắp đặt theo đúng hướng dẫn.
- Kiểm tra các phụ kiện bên trong hộp đóng gói có đúng như hình vẽ dưới đây:



# Bản vẽ sản phẩm

TBW08003\*1\* Bát sen 1 chế độ 300 (Loại đương đại)



Chú ý: Đơn vị: mm. Kích thước trong ( ) là kích thước tham khảo.

# Điều kiện sử dụng và chú ý khi lắp đặt

## Điều kiện sử dụng

1. Áp suất để cấp nước nóng, lạnh:

Áp suất tối thiểu .....0.05 MPa (áp suất động)

Áp suất tối đa ..... 0.5 MPa (áp suất động)

Áp suất khuyến nghị ..... 0.15~0.5 MPa (áp suất động)

Áp suất kiểm tra ..... 0.5 MPa (áp suất động)

2. Nhiệt độ cấp nước không được cao hơn 70 ° C, khuyến nghị thấp hơn 60 ° C. Không sử dụng hơi nước để cung cấp nước nóng.

3. Nhiệt độ môi trường sử dụng là 1 ° C ~ 60 C. Nhiệt độ môi trường sử dụng trên 0 ° C.

Nếu thấp hơn 0 ° C, vòi hoa sen sẽ gặp một số vấn đề như biến dạng, nứt vỡ, v.v

4. Để tránh hư hỏng bên trong vòi hoa sen, nhiệt độ của nước chảy ra từ vòi sen không được vượt quá 60 ° C. Nhiệt độ khuyến nghị là dưới 45 ° C.

5. Khi không sử dụng trong một khoảng thời gian dài, có thể bên trong và bên ngoài vòi bị gỉ sét dẫn tới không thể sử dụng.

6. Nếu quý khách muốn vứt bỏ sản phẩm, không xử lý sản phẩm như rác thải thông thường mà hãy tuân theo quy định về hệ thống thu hồi độc lập để tiến hành xử lý, tái chế, thu hồi thích hợp.

7. Các sản phẩm nêu trong Sách hướng dẫn có chức năng làm sạch.

## ⚠️ Chú ý khi lắp đặt

⚠️ **Cảnh báo:** có nghĩa rằng nếu phốt lò nội dung đã được trình bày trong cột này mà lắp đặt nhầm thì có thể dẫn đến tử vong hoặc bị thương nặng về người.

⚠️ **Chú ý:** có nghĩa rằng nếu phốt lò nội dung đã được trình bày trong cột này mà lắp đặt nhầm thì có thể dẫn đến bị thương hoặc phát sinh thiệt hại về tài sản.

## ⚠️ Cảnh báo

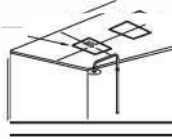
1. Bên cấp nước nóng của vòi sen có nhiệt độ cao, chú ý không để da tay chạm trực tiếp vào bề mặt kim loại để tránh bị bỏng.
2. Không lắp ngược đường ống nước nóng và lạnh, nếu không có thể bị bỏng.
3. Không được sử dụng sen vòi để cấp hơi nước nóng, nếu không có thể dẫn đến bị bỏng
4. Khi chuyển đổi từ chế độ sen vòi sang chế độ bát sen và ngược lại, nhiệt độ nước có thể thay đổi. Vì vậy phải thử nhiệt độ nước bằng tay rồi mới được sử dụng. Nếu không, có thể dẫn đến bị bỏng.

# Chú ý khi lắp đặt và bảo dưỡng

## ⚠ Chú ý khi lắp đặt

1. Lỗi van sứ là linh kiện có độ chính xác cao, không được tự ý tháo rời, nếu không có thể dẫn đến hiện tượng rò nước, v.v...
2. Không được làm sản phẩm bị va đập, nếu không có thể dẫn đến hỏng hóc và rò nước.
3. Do mẫu mã sản phẩm không ngừng được cải tiến, bởi vậy sản phẩm thực tế sẽ có những khác biệt so với hình vẽ. Tuy nhiên, nguyên lý lắp đặt về cơ bản là như nhau.
4. Không để sản phẩm gần nguồn nhiệt như đèn sưởi ... có thể gây hỏng bề mặt và các phụ kiện trên trong sản phẩm.

Nguồn nhiệt



5. Khi sử dụng ở nơi dễ đóng băng, phải thực hiện biện pháp chống đóng băng. Nếu các chi tiết sẽ bị hỏng do đóng băng có thể gây rò rỉ và mất mát tài sản. Các hư hỏng do đóng băng sẽ mất phí sửa chữa ngay cả trong thời hạn bảo hành. Hãy đảm bảo môi trường sử dụng luôn trên 0°C

## Các biện pháp chống đóng băng

Khi sử dụng ở nơi có khả năng đóng băng, phải thực hiện các biện pháp chống đóng băng.

1. Các phụ kiện sẽ bị hỏng do đóng băng, có thể gây rò nước.
2. Các phụ kiện bị hỏng do đóng băng sẽ được thay thế và mất phí.
3. Sau khi lắp đặt hoặc trong thời gian dài không sử dụng, cần chuẩn bị để tránh nhiệt độ giảm đột ngột gây đóng băng.
4. Nguy cơ bị đóng băng, hãy đảm bảo nhiệt độ môi trường luôn lớn hơn 0°C.

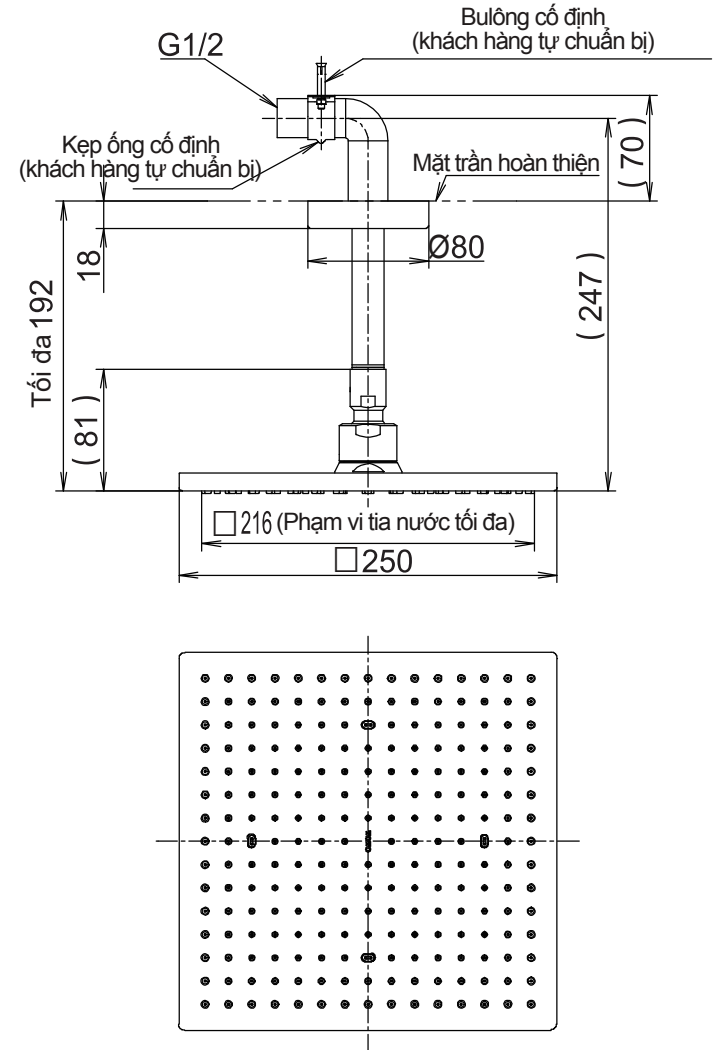
## Bảo dưỡng và vệ sinh

Để giữ gìn sản phẩm bền đẹp, khách hàng vui lòng bảo dưỡng sản phẩm theo phương pháp sau:

1. Thường xuyên lau bằng khăn mềm và thỉnh thoảng lau bằng khăn thấm nước ướt.
2. Nếu có vết bẩn khó lau, hãy dùng khăn thấm nước tẩy rửa trung tính loãng lau sạch rồi rửa sạch bằng nước.

# Bản vẽ sản phẩm

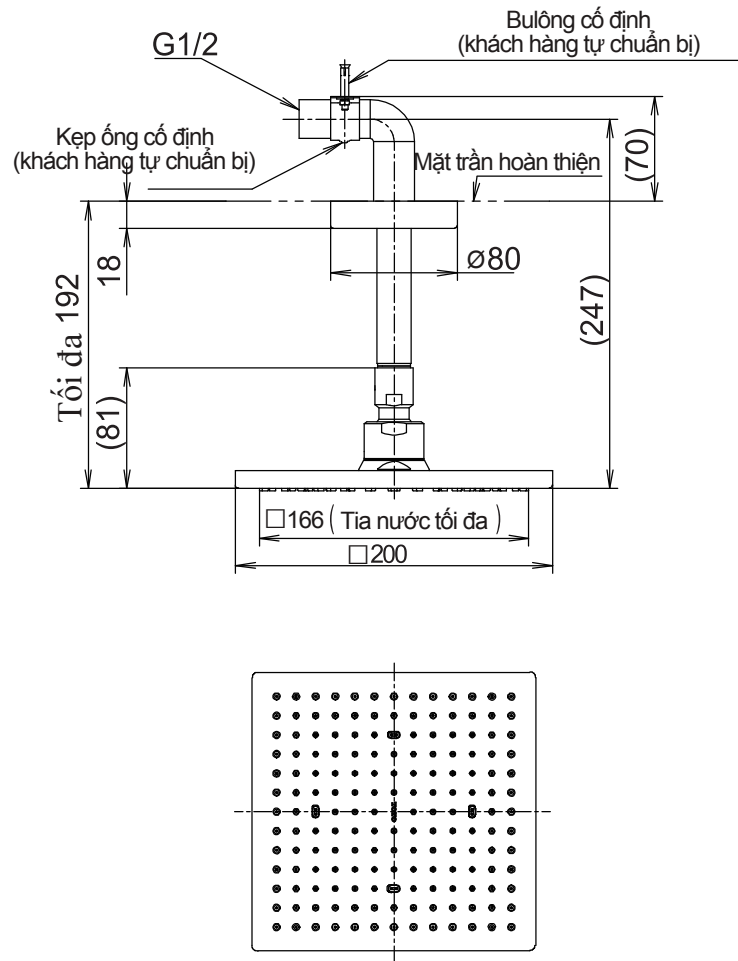
TBW08002\*1\* Bát sen 1 chế độ 250 (Loại đương đại)



Chú ý: Đơn vị: mm. Kích thước trong ( ) là kích thước tham khảo.

# Bản vẽ sản phẩm

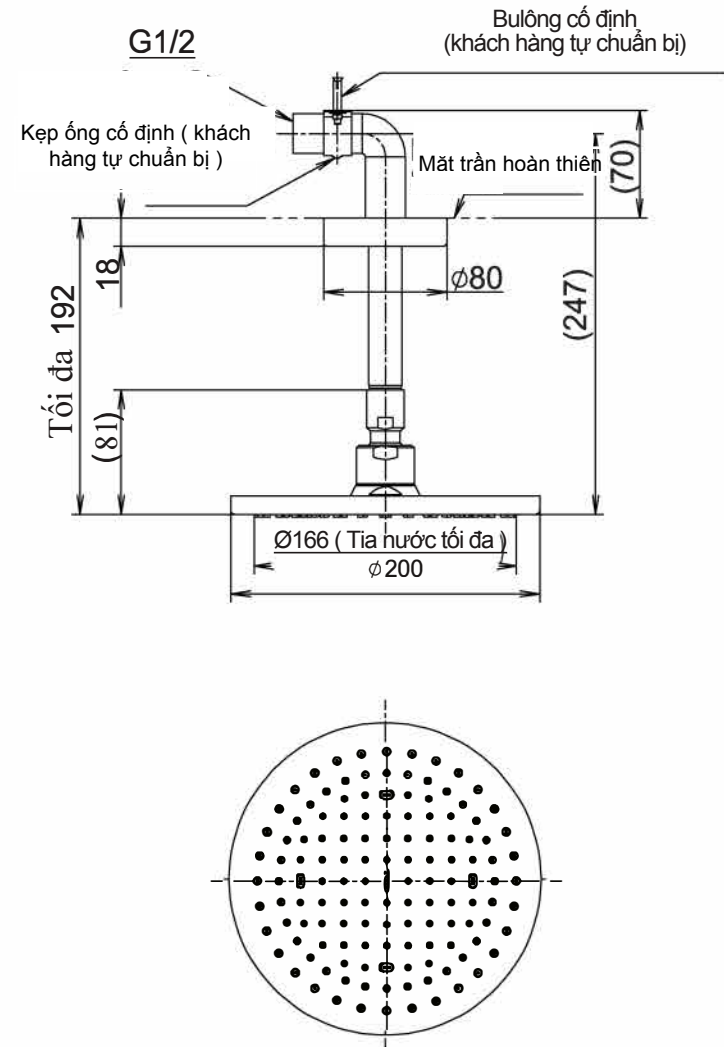
TBW08001\*1\* Bát sen 1 chế độ 200 (Loại đương đại)



Chú ý: Đơn vị: mm. Kích thước trong ( ) là kích thước tham khảo.

# Bản vẽ sản phẩm

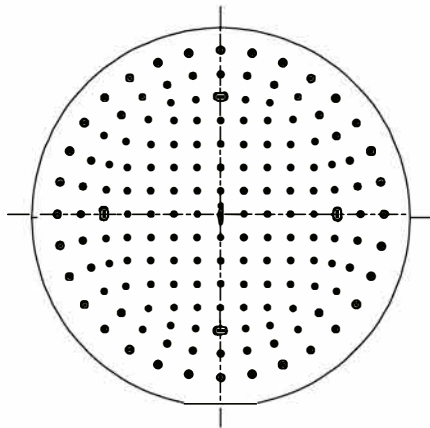
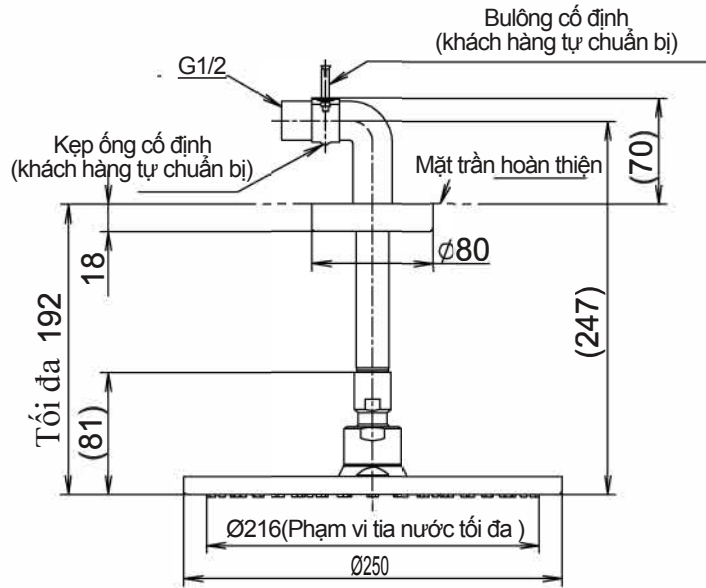
TBW07001\*1\* Bát sen 1 chế độ 200 (Loại phổ thông)



Chú ý: Đơn vị: mm. Kích thước trong ( ) là kích thước tham khảo.

# Bản vẽ sản phẩm

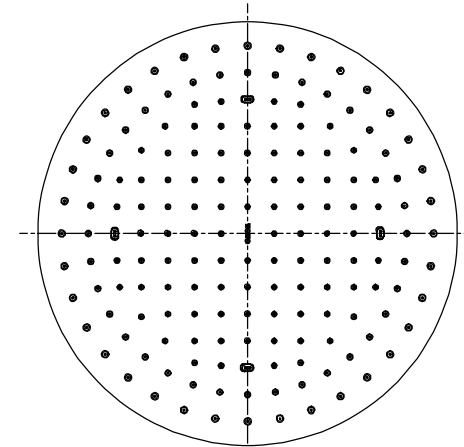
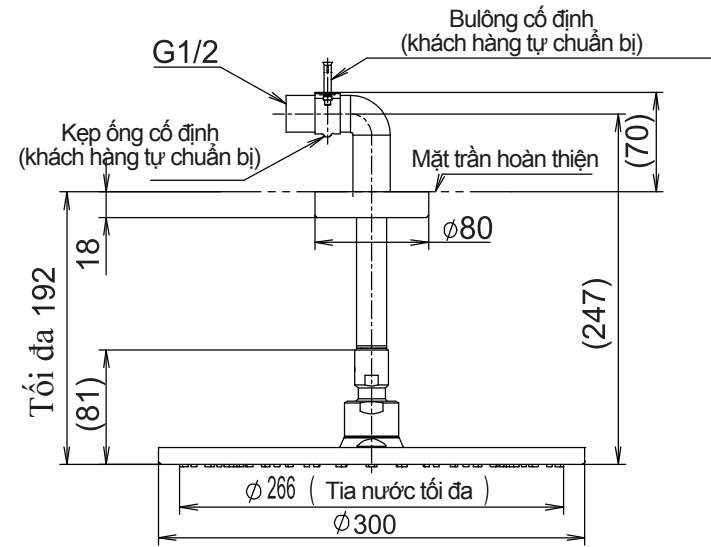
TBW07002\*1\* Bát sen 1 chế độ 250 (Loại phổ thông)



Chú ý: Đơn vị: mm. Kích thước trong ( ) là kích thước tham khảo.

# Bản vẽ sản phẩm

TBW07003\*1\* Bát sen 1 chế độ 300 (Loại phổ thông)



Chú ý: Đơn vị: mm. Kích thước trong ( ) là kích thước tham khảo.