

**Item number: YS903N3V**

**Mã sản phẩm**



### Features

#### Đặc điểm

- *Easy installation and usage*  
Dễ dàng lắp đặt và sử dụng
- *Durable finishes*  
Lớp mạ bền vững với thời gian

### Specifications

#### Tiêu chuẩn kỹ thuật

Material/ Vật liệu : *Stainless steel, zinc plated Ni-Cr/ Thép không gỉ, kẽm mạ Ni-Cr*

### Parts description

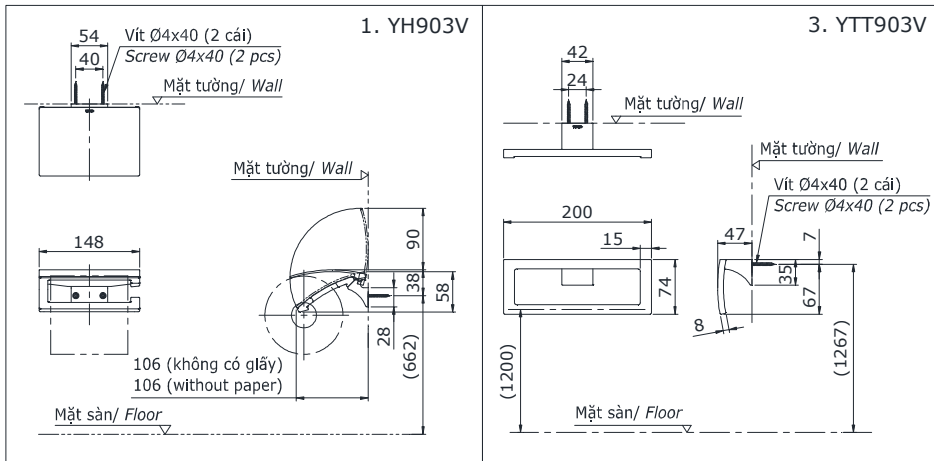
#### Danh mục phụ kiện

- *Paper holder* YH903V  
Lô giấy vệ sinh
- *Combination towel shelf & towel bar* YTS903BV  
Kệ kèm thanh vắt khăn
- *Towel ring* YTT903V  
Vòng treo khăn

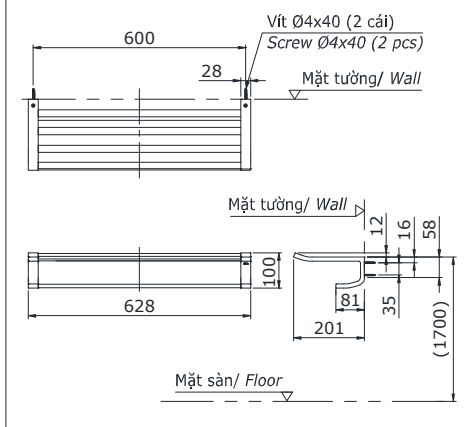
### Colors

#### Màu sắc

#### YS903N3V



#### 2. YTS903BV



( ) Kích thước tham khảo  
( ) Referred dimension