

Item number: **YS903N5V**

Mã sản phẩm

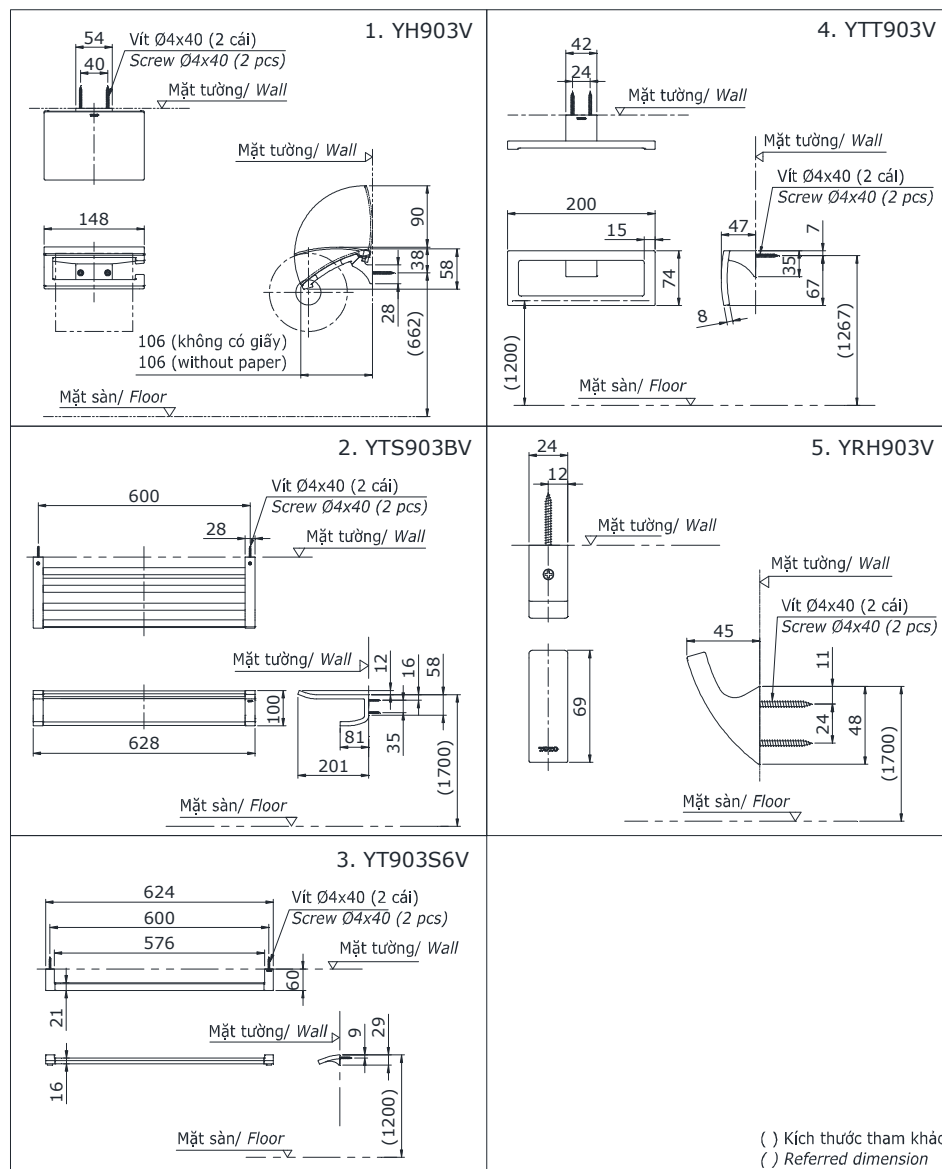
Features Đặc điểm

- Easy installation and usage
Dễ dàng lắp đặt và sử dụng
- Durable finishes
Lớp mạ bền vững với thời gian

Specifications Tiêu chuẩn kỹ thuật

Material/ Vật liệu : Stainless steel, zinc plated Ni-Cr/ Thép không gỉ, kẽm mạ Ni-Cr

YS903N5V



Parts description Danh mục phụ kiện

- Paper holder YH903V
Lô giấy vệ sinh
- Combination towel shelf & towel bar YTS903BV
Kệ kèm thanh vắt khăn
- Towel bar YT903S6V
Thanh vắt khăn
- Towel ring YTT903V
Vòng treo khăn
- Robe hook YRH903V
Móc áo

Colors Màu sắc