

Lưu ý trước khi lắp đặt

Vui lòng đọc kỹ tài liệu này trước khi tiến hành lắp đặt sản phẩm.
Lắp đặt theo đúng bản hướng dẫn lắp đặt này để đảm bảo an toàn và có thể sử dụng đầy đủ các tính năng của sản phẩm.
Quét mã QR để xem phương pháp lắp đặt sản phẩm.
Hoặc truy cập theo đường link dưới đây:
<https://vn.toto.com/tai-lieu/lap-dat-bao-duong>

Please read this document carefully before proceeding to install the product.

Install in accordance with this installation manual for safety and full use of product features.

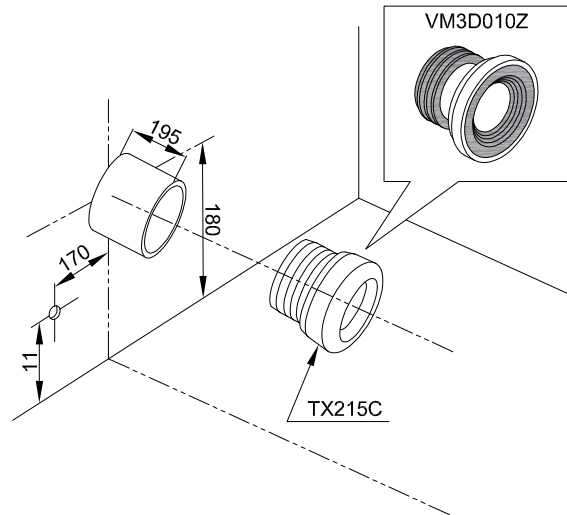
Scan the QR code to see the product installation method.

Or follow the link below:

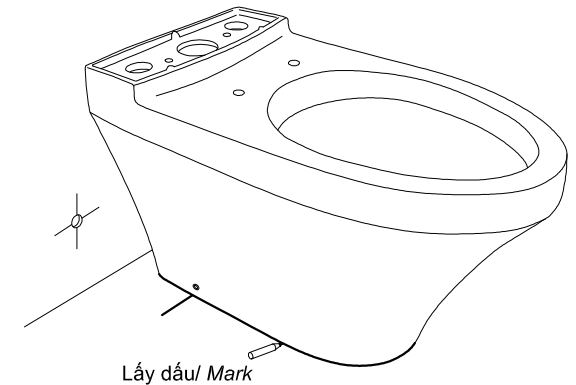
<https://vn.toto.com/tai-lieu/lap-dat-bao-duong>



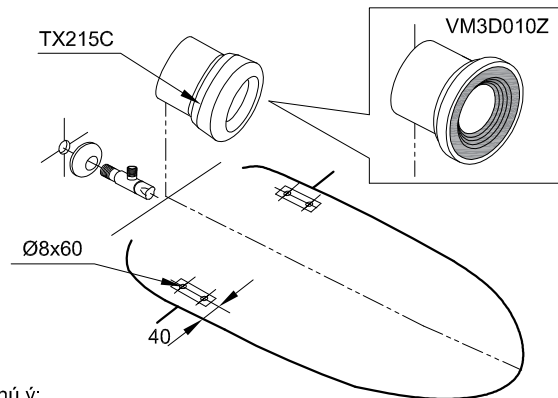
1. Lắp đặt ống nối tường TX215C hoặc VM3D010Z.
Install the rough in TX215C or VM3D010Z.



2. Đặt bàn cầu vào vị trí lắp đặt, lấy dấu lỗ cố định và chân.
Place the toilet into installation position then mark fixed holes and toilet leg.



3. Khoan lỗ cố định bàn cầu và lắp van dừng/ Drill the holes to fix the toilet then installation the stop valve



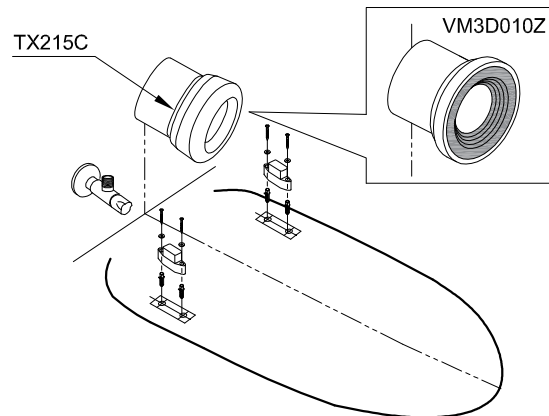
Chú ý:

- Làm sạch sàn sau khi khoan.
- Làm sạch đường ống cấp nước trước khi lắp van dừng.

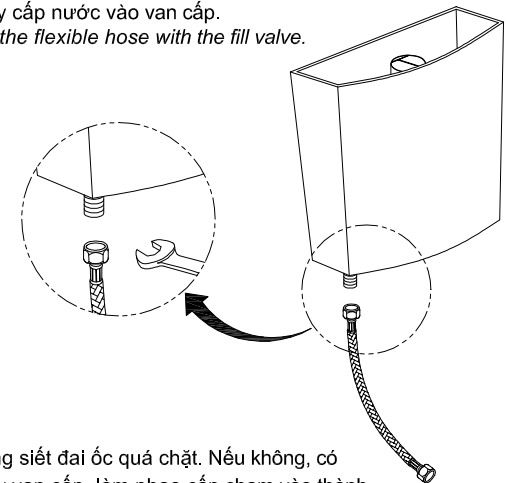
Note:

- Clean the floor after drill
- Clean the water supply hose before installing the stop valve.

4. Lắp tấm cố định/ Install the fixed plate.

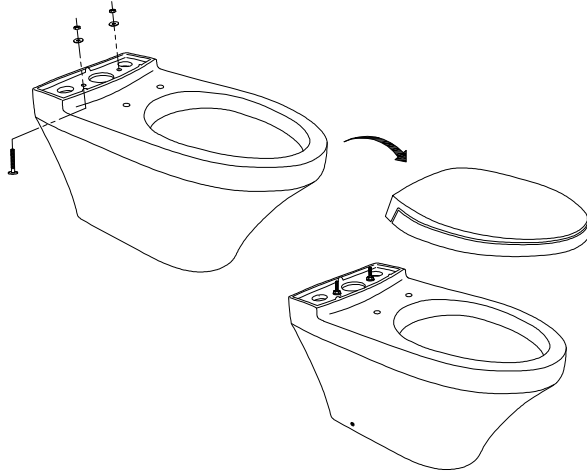


5. Lắp dây cấp nước vào van cấp.
Connect the flexible hose with the fill valve.



Chú ý: Không siết đai ốc quá chặt. Nếu không, có thể làm xoay van cấp, làm phao cấp chạm vào thành sứ, dẫn tới không cấp nước hoặc nước cấp không ngừng.
Note: Do not over tighten the nut. Otherwise the fill valve may be rotated, its float may be touched the ceramic wall, cause the water does not fill to the tank or nonstop.

6. Lắp bu lông vào thân cầu/ *Install the bolt with the toilet body.*
 Lắp bệ ngồi và nắp đậy/ *Install the seat & cover.*
 Chi tiết xem hướng dẫn lắp đặt đi kèm bệ ngồi và nắp đậy.
Refer installation manual attached to seat & cover.

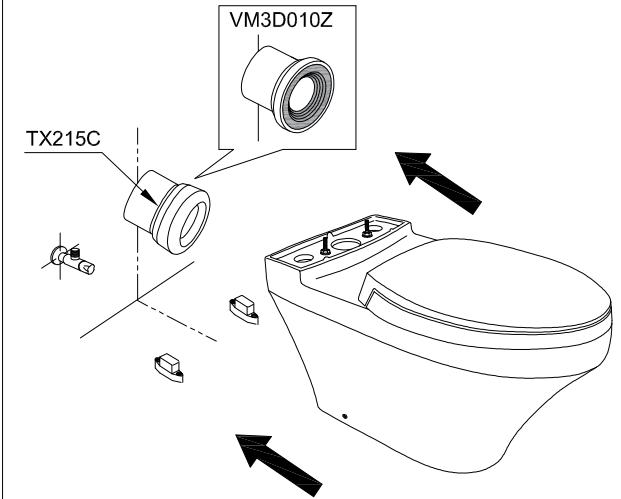


7. Lắp kết nước vào thân cầu/ *Install the tank with the toilet body.*

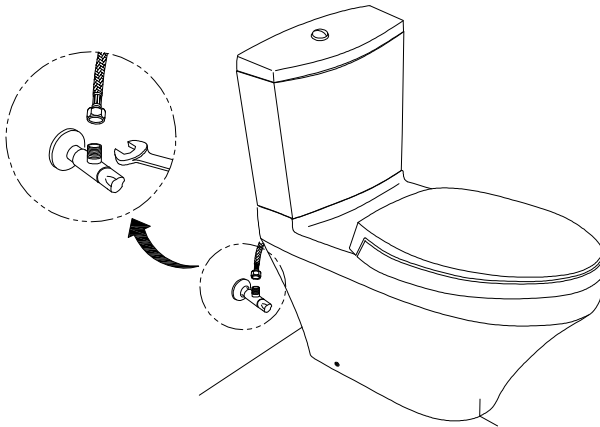


- Chú ý:** Phải đặt gioăng cao su vào đúng tâm lỗ thải. Nếu không có thể rò nước khi sử dụng.
Note: Have to place the rubber gasket right into center of outlet hole. Otherwise may be water leakage.

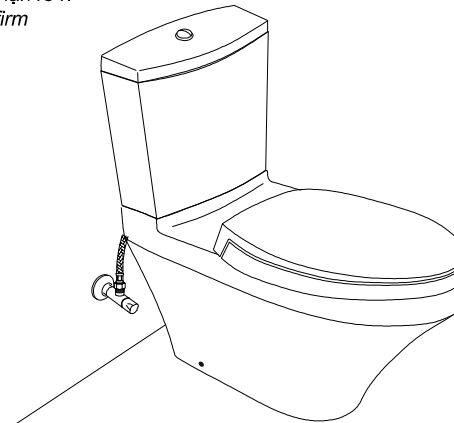
8. Lắp đặt bàn cầu xuống sàn/ *Install the toilet onto the floor.*



9. Lắp dây cấp với van dừng.
Connect the flexible hose with the stop valve.



10. Xác nhận rò rỉ
Leak confirm



- Chú ý:** Sau khi chạy thử (Xả nước), hãy xác nhận chắc chắn rằng không có vị trí kết nối nào bị rò nước. Việc lắp đặt sản phẩm không chính xác có thể gây ra rò rỉ nước, làm hư hại tài sản, ví dụ như các đồ gia dụng.
Note: After conducting a test run, confirm that no connections are leaking water. Not installing the product properly may cause water leaks that could result in flooding damage to property, such as household belongings.

11. Lắp vít cố định thân cầu/ *Install the crew to fix the toilet.*
 Làm kín chân bằng si-li-côn/ *Close leg by silicone.*

