

Rev No	Rev Date	Content	Prepared by	Approved by
00 ~ 04		- Xem file mềm hoặc số sửa đổi trước	Chu Văn Đạt	Bùi Minh Khiêm
05	28/09/2023	- Bổ sung phần hướng dẫn tháo lắp lưới lọc trong Hướng dẫn vệ sinh van cấp (chỉ áp dụng cho sản phẩm C885D và C885CD). - Sửa mã tài liệu từ 01M067301N thành 01M067301R1.	Đình Đức Thịnh	Bùi Minh Khiêm
06	10/04/2024	- Tách HDSĐ của hàng xuất TAC ra sử dụng tài liệu riêng, theo TLĐM số K124025. - Sửa mã tài liệu từ 01M067301R1 thành 01M067301S1.	Hoàng Văn Tài	Bùi Minh Khiêm

297

210

TOTO
HƯỚNG DẪN SỬ DỤNG BÀN CẦU

1. CHÚ Ý KHI SỬ DỤNG

- Không cho lõi giấy hoặc các vật khác vào bồn cầu. Nếu không có thể gây tắc bồn cầu.
- Không cho quá nhiều giấy vệ sinh vào bồn cầu. Nếu không có thể gây tắc bồn cầu.
- Không xả nước khi kết nước chưa tích đủ nước. Nếu không sẽ dẫn tới xả kém.
- Không tác dụng lực mạnh hay đổ nước nóng vào bồn cầu. Nếu không có thể gây vỡ sứ.
- Không đứng lên nắp bồn cầu. Nếu không có thể gây hư hại bồn cầu hoặc gây thương tích cho người sử dụng.
- Không cho chất tẩy rửa vào bồn trong kết nước. Nếu không có thể gây hư hại các phụ kiện bên trong kết nước.
- Hãy đóng van đúng nếu lâu ngày không sử dụng.
- Khi bồn cầu bị nứt vỡ, tuyệt đối không chạm vào phần bị nứt vỡ, không tiếp tục sử dụng. Nếu không có thể gây thương tích cho người sử dụng hoặc rò nước.
- Sau khi xả, nước có thể tiếp tục nhỏ ra từ lỗ xả trong lòng bồn cầu. Đây là hiện tượng bình thường do nước còn đọng trong hộp xả, không phải hỏng hóc và không ảnh hưởng đến tổng lượng nước tiêu thụ.
- Để đảm bảo tính năng sử dụng, sau khi lắp đặt, hãy kiểm tra mực nước bên trong kết nước. Nếu mực nước quá cao hoặc quá thấp thì hãy điều chỉnh lại sao cho bằng với vạch kẻ của đầu **WL** (tham khảo phần 3.4).

Quét QR để xem video sử dụng và chăm sóc sản phẩm.
Hoặc truy cập theo đường link dưới đây:
<https://vn.toto.com/tai-lieu/huong-dan-su-dung-va-cham-sock-san-pham>

2.2. Chất tẩy rửa

Nên sử dụng các chất tẩy rửa trung tính. Ngoài ra có thể sử dụng những dung dịch rửa thông thường dùng cho gia đình có tính axit, tính kiềm. Tuy nhiên, các dung dịch có tính kiềm mạnh, tính axit mạnh dùng cho công nghiệp hoặc dung dịch có chứa hạt mài sẽ làm xước và ăn mòn bề mặt sản phẩm nên không được sử dụng.

Không đổ chất thông cống có tính axit mạnh hoặc kiềm mạnh vào bồn cầu. Nếu không có thể gây nứt vỡ bồn cầu.

Chất tẩy rửa dùng trong gia đình

Chất tẩy rửa dùng trong công nghiệp

Chú ý: Không đổ chất tẩy rửa vào bồn trong kết nước. Nếu không có thể gây hư hại các phụ kiện bên trong kết nước.

2.3. Vệ sinh bồn cầu

Bước 1: Lau khô nước ở vị trí bị bẩn.
Bước 2: Đổ trực tiếp chất tẩy rửa vào vết bẩn.
Chú ý: Không để chất tẩy rửa bắn lên các phụ kiện khác, đặc biệt là các phụ kiện bằng kim loại như ốc có định bẻ ngoi, bộ cố định bồn cầu, van đúng, dây cáp, cần gạt nước, nút nhấn xả, ...
Bước 3: Dùng bàn chải mềm hoặc miếng mềm để cọ sạch vết bẩn.
Bước 4: Rửa lại bằng nước để làm sạch chất tẩy rửa trên bề mặt sản phẩm.
Bước 5: Lau khô sản phẩm bằng khăn mềm.

1

2

Chú ý: Không để chất tẩy rửa bắn vào các phần này. Nếu không có thể gây hại ri

3

4

5

Bàn chải mềm

Bàn chải kim loại

3. XỬ LÝ SỰ CỐ

Chú ý:

- Khi phát hiện rò rỉ nước ở đường ống hay nước chảy không ngừng, hãy đóng van đúng (trường hợp không có van đúng thì hãy đóng van tổng của đường nước).
- Trường hợp bồn cầu treo nước, tham khảo hướng dẫn đi kèm với kết nước âm tường hoặc van xả bồn cầu.
- Tham khảo thêm phần "Tài liệu tham khảo" trên website của TOTO (<http://vn.toto.com>)

3.1. Kết nước tích nước chậm hoặc không tích nước

- Van đúng đang đóng: Mở van đúng.
- Áp suất nước thấp: Tăng áp suất cấp nước (như lắp thêm bơm tăng áp).
- Dây cáp bị bẩn hoặc bị gấp: Làm sạch hoặc lắp lại dây cáp.
- Van cấp bị cặn bẩn: Tháo ra và vệ sinh, chỉ tiết xem trang 2.

3.2. Nước chảy không ngừng vào trong bồn cầu.

1) Van cấp: Màng ngăn không đóng kín khít với nắp che do cặn bẩn cặn thảo ra và vệ sinh, chỉ tiết xem trang 2.

2) Van xả:

- Bảo dưỡng: Gioăng silicone của van xả bị bẩn nên nắp van không kín, khi đó cần làm sạch gioăng bằng nước và vải mềm.
- Thay thế: Gioăng silicone dùng thời gian lâu ngày, bị lão hóa. Phải thay thế gioăng mới theo trình tự như dưới đây. (Khách hàng có thể mua gioăng mới tại các đại lý của TOTO).

Van xả

Với loại tay gạt cần tháo móc xích khỏi cần gạt

3.3. Bồn cầu xả kém

- Kết nước chưa tích đủ nước: Chỉ xả nước khi kết nước đã tích đủ nước.
- Ống hồi nước bị tuột khỏi ống tràn xả: Cắm lại ống hồi nước vào ống tràn xả.

Ống hồi nước

Ống tràn xả

3.4. Điều chỉnh mực nước bên trong kết nước

- Giảm mực nước: Tăng mực nước.
- Đóng tua-vít để xoay

01M067301S1/06
01

Minh họa 1 trang

Ghi chú:

- Hình vẽ trên là ví dụ mô tả in trên khổ giấy quy định, không phải toàn bộ nội dung in ấn.
- Bản vẽ này chỉ là để quản lý kích thước, không dùng để in ấn.
- Khi in ấn, phải dùng tệp nội dung để in.
- Khổ giấy in: Khổ giấy A4 (210 x 297 mm), 2 mặt.
- Số trang: 02.

TOLERANCE (± mm)		TOTO VIETNAM CO., LTD.				Unit: mm	For	FI
Dưới 150	1.5	Designed	Checked	Approved				
150 đến 600	2.0				Scale:	Part/Product No	01M067301S1	
Trên 600	3.0							
		Dept	Issued Date	Material	Page:	Title	Hướng dẫn sử dụng bồn cầu	
		SPD	29/02/2016	Giấy	Code Form: F-G0121/03			

1. CHÚ Ý KHI SỬ DỤNG

- Không cho lõi giấy hoặc các vật khác vào bồn cầu. Nếu không có thể gây tắc bồn cầu.
- Không cho quá nhiều giấy vệ sinh vào bồn cầu. Nếu không có thể gây tắc bồn cầu.
- Không xả nước khi két nước chưa tích đủ nước. Nếu không sẽ dẫn tới xả kém.
- Không tác dụng lực mạnh hay đổ nước nóng vào bồn cầu. Nếu không có thể gây vỡ sứ.
- Không đứng lên nắp đậy bồn cầu. Nếu không có thể gây hư hại bồn cầu hoặc gây thương tích cho người sử dụng.
- Không cho chất tẩy rửa vào bên trong két nước. Nếu không có thể gây hư hại các phụ kiện bên trong két nước.
- Hãy đóng van dừng nếu lâu ngày không sử dụng.
- Khi bồn cầu bị nứt vỡ, tuyệt đối không chạm vào phần bị nứt vỡ, không tiếp tục sử dụng. Nếu không có thể gây thương tích cho người sử dụng hoặc rò nước.
- Sau khi xả, nước có thể tiếp tục nhỏ ra từ lỗ xả trong lòng bồn cầu. Đây là hiện tượng bình thường do nước còn đọng trong hộp xả, không phải hỏng hóc và không ảnh hưởng đến tổng lượng nước tiêu thụ.
- Để đảm bảo tính năng sử dụng, sau khi lắp đặt, hãy kiểm tra mực nước bên trong két nước. Nếu mực nước quá cao hoặc quá thấp thì hãy điều chỉnh lại sao cho bằng với vạch kẻ của đầu **WL** (tham khảo phần 3.4).

Quét QR để xem video sử dụng và chăm sóc sản phẩm.
Hoặc truy cập theo đường link dưới đây:
<https://vn.toto.com/tai-lieu-huong-dan-su-dung-va-cham-soc-san-pham>

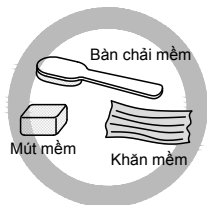


2. VỆ SINH SẢN PHẨM

Vết bẩn hình thành là do cặn bẩn hoặc vi khuẩn, nấm mốc tích tụ lại. Càng để lâu thì sự tích tụ càng lớn và vết bẩn càng khó làm sạch. Vì vậy vui lòng vệ sinh sản phẩm hàng ngày để sản phẩm luôn sạch sẽ và bền đẹp, giúp người sử dụng luôn cảm thấy thoải mái.

2.1. Dụng cụ vệ sinh

- Khi vệ sinh, hãy sử dụng những dụng cụ không gây xước bề mặt như bàn chải mềm, khăn mềm, mút mềm để làm sạch.
- Không sử dụng các dụng cụ có thể gây xước bề mặt như bàn chải kim loại, bàn chải nylon có chứa chất làm bóng, giấy ráp, vải nylon.



2.2. Chất tẩy rửa

- Nên sử dụng các chất tẩy rửa trung tính. Ngoài ra có thể sử dụng những dung dịch rửa thông thường dùng cho gia đình có tính axit, tính kiềm. Tuy nhiên, các dung dịch có tính kiềm mạnh, tính axit mạnh dùng cho công nghiệp hoặc dung dịch có chứa hạt mài sẽ làm xước và ăn mòn bề mặt sản phẩm nên không được sử dụng.
- Không đổ chất thông cống có tính axit mạnh hoặc kiềm mạnh vào bồn cầu. Nếu không có thể gây nứt vỡ bồn cầu.



Chất tẩy rửa dùng trong gia đình



Chất tẩy rửa dùng trong công nghiệp

Chú ý: Không đổ chất tẩy rửa vào bên trong két nước. Nếu không có thể gây hư hại các phụ kiện bên trong két nước.

2.3. Vệ sinh bồn cầu

Bước 1: Lau khô nước ở vị trí bị bẩn.

Bước 2: Đổ trực tiếp chất tẩy rửa vào vết bẩn.

Chú ý: Không để chất tẩy rửa bắn lên các phụ kiện khác, đặc biệt là các phụ kiện bằng kim loại như ốc cố định bệ ngồi, bộ cố định bồn cầu, van dừng, dây cáp, cần gạt nước, nút nhấn xả, ...

Bước 3: Dùng bàn chải mềm hoặc mút mềm để cọ sạch vết bẩn.

Bước 4: Rửa lại bằng nước để làm sạch chất tẩy rửa trên bề mặt sản phẩm.

Bước 5: Lau khô sản phẩm bằng khăn mềm.



Chú ý: Không để chất tẩy rửa bắn vào các phần này. Nếu không có thể gây han rỉ.

3. XỬ LÝ SỰ CỐ

Chú ý:

- Khi phát hiện rò rỉ nước ở đường ống hay nước chảy không ngừng, hãy đóng van dừng (trường hợp không có van dừng thì hãy đóng van tổng của đường nước).
- Trường hợp bồn cầu treo tường, tham khảo hướng dẫn đi kèm với két nước âm tường hoặc van xả bồn cầu.
- Tham khảo thêm phần "Tài liệu tham khảo" trên website của TOTO (<http://vn.toto.com>)

3.1. Két nước tích nước chậm hoặc không tích nước

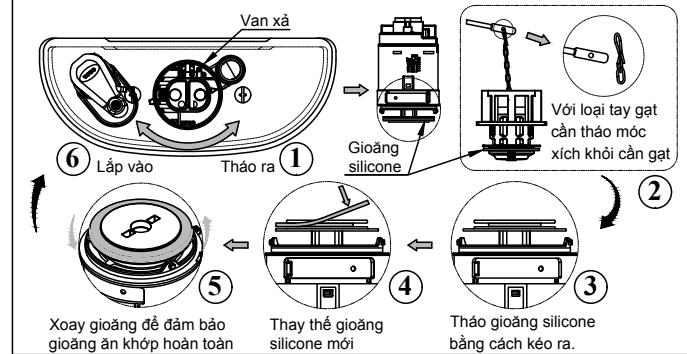
- Van dừng đang đóng: Mở van dừng.
- Áp suất nước thấp: Tăng áp suất cấp nước (như lắp thêm bơm tăng áp).
- Dây cáp bị bẩn hoặc bị gập: Làm sạch hoặc lắp lại dây cáp.
- Van cấp bị cặn bẩn: Tháo ra và vệ sinh, chi tiết xem trang 2.

3.2. Nước chảy không ngừng vào trong bồn cầu.

1) **Van cấp:** Màng ngăn không đóng kín khít với nắp che do cặn bẩn cần tháo ra và vệ sinh, chi tiết xem trang 2.

2) **Van xả:**

- Bảo dưỡng: Gioăng silicone của van xả bị bẩn nên nắp van không kín, khi đó cần làm sạch gioăng bằng nước và vải mềm.
- Thay thế: Gioăng silicone dùng thời gian lâu ngày, bị lão hóa. Phải thay thế gioăng mới theo trình tự như dưới đây. (Khách hàng có thể mua gioăng mới tại các đại lý của TOTO).

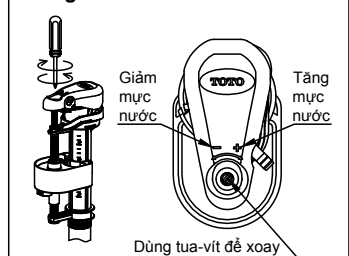


3.3. Bàn cầu xả kém

- Két nước chưa tích đủ nước: Chỉ xả nước khi két nước đã tích đủ nước.
- Ống hồi nước bị tuột khỏi ống tràn xả: Cắm lại ống hồi nước vào ống tràn xả.



3.4. Điều chỉnh mực nước bên trong két nước



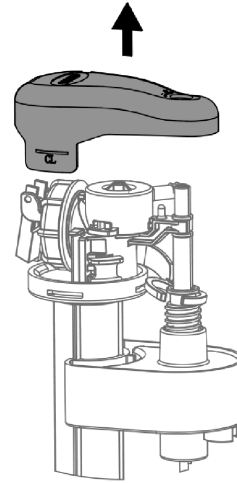
Khi có hiện tượng nước cấp chậm, nước cấp bị gián đoạn, lượng nước không cấp đủ hoặc nước chảy không ngừng từ nguồn cấp thì cần vệ sinh van cấp, hãy đóng van khóa nước trước khi thực hiện:

1. Tháo nắp phía trên bằng cách kéo từ phía dưới của nắp.
2. Ấn vào hai đầu của phần tay cầm của đòn bẩy để tháo được nó ra.
3. Tháo thanh điều chỉnh khỏi giá đỡ (1) cho phép thiết bị trượt xuống dưới cùng và tháo chốt giữ bằng cách kéo khi mũi tên thụt vào (3).
4. Nắm giữ phần van, vặn 1/4 vòng ngược chiều kim đồng hồ và kéo phần đó ra ngoài.
5. Tháo đai ốc nằm phía ngoài vỏ của van bằng dụng cụ.
6. Tháo màng ngăn ra khỏi vỏ của nó bằng cách kéo màng ngăn này ra khỏi vỏ một cách cẩn thận. Lưu ý vị trí của màng ngăn trong khi tháo.
7. Tháo bộ lọc ra khỏi ống.
8. Rửa sạch tất cả các bộ phận dưới vòi nước để loại bỏ các mảnh vụn, cặn hoặc màng bẩn. Lắp lại tất cả các bộ phận theo thứ tự ngược lại. Mở van nước, kiểm tra rò rỉ và hoạt động của thiết bị.

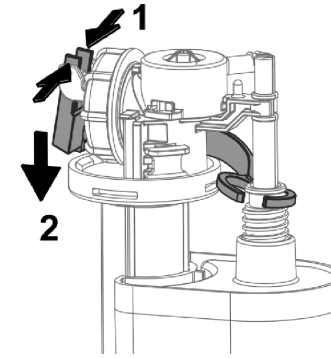
*** Lưu ý khi thực hiện lắp ráp trở lại:**

- Cần thực hiện đúng các bước, nếu không thực hiện đúng có thể gây hỏng phụ kiện, rò nước hoặc không thể hoạt động cấp nước bình thường.
- Sau khi lắp trở lại, kiểm tra và điều chỉnh lại mực nước sao cho chạm tới vạch WL.

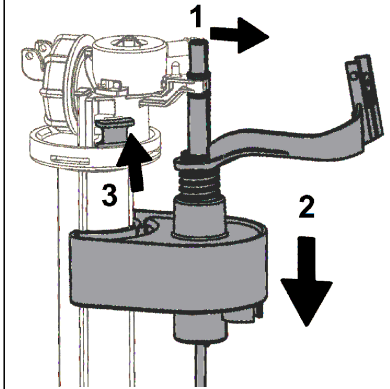
Bước 1



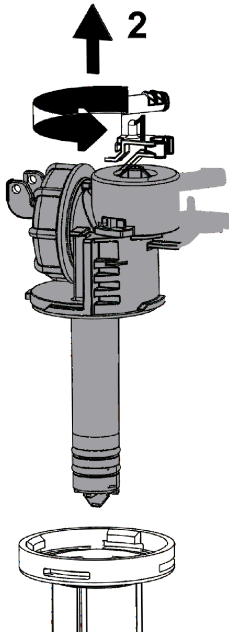
Bước 2



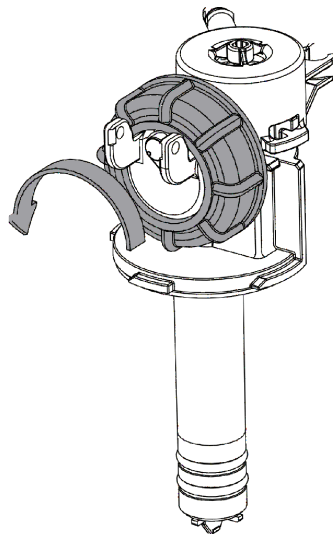
Bước 3



Bước 4



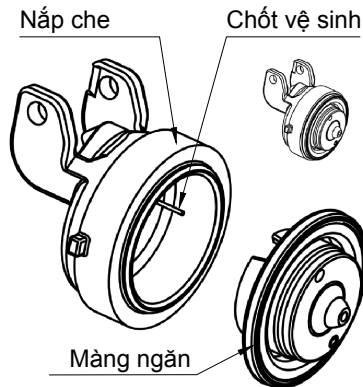
Bước 5



Chú ý:

Khi lắp ráp trở lại, vặn chặt tới khi hết ren.

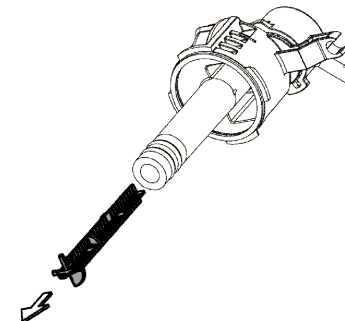
Bước 6



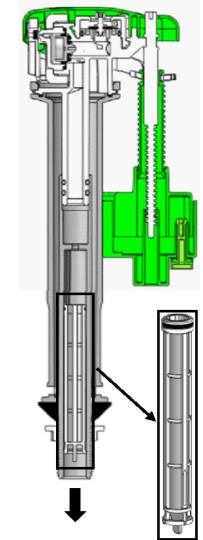
Chú ý:

- Khi vệ sinh không làm xước gioăng hoặc làm cong chốt.
- Khi lắp chốt với lỗ thông khí trên màng ngăn, chốt phải thò ra ngoài và không bị cong vênh.

Bước 7



(*) Chỉ áp dụng cho sản phẩm C885D, C885CD



Dùng kim rút lưới lọc ra khỏi ống và vệ sinh bằng nước.