

TOTO

Hướng dẫn lắp đặt và sử dụng két nước âm tường

WH171B (DÒNG)
WH172B (DÒNG)
WH173B (DÒNG)
WH171A, WH172A, WH173SG

| | |
|-------------------------------------|----|
| Lưu ý..... | 1 |
| Nguyên nhân và khắc phục sự cố..... | 2 |
| Hướng dẫn cài đặt..... | 3 |
| Bảo dưỡng và thay thế..... | 13 |

TIÊU CHUẨN: GB/T 26730-2011
VUI LÒNG LƯU LẠI HƯỚNG DẪN NÀY ĐỂ THAM KHẢO VỀ SAU

563403-4
2021.05

Lưu ý

⚠ **Lưu ý:** Bỏ qua ký hiệu này có thể dẫn đến nhầm lẫn trong quá trình lắp đặt, gây chấn thương hoặc thiệt hại tài sản.

⚠ Quan trọng

1. Chức năng của kết âm tường gồm có: thân kết nước, ống cấp nước và thoát nước, khung treo tường bàn cầu vệ sinh.

Chức năng được nêu trong hướng dẫn sử dụng bảng điều khiển thiết bị truyền động.

2. Hướng dẫn lắp đặt này chỉ hỗ trợ lắp đặt kết âm tường.

3. Đối với các sản phẩm sử dụng tại Australia, quá trình lắp đặt phải phù hợp với bộ tiêu chuẩn AS/NZS 3500 hoặc tiêu chuẩn của địa phương.

Vệ sinh và thải bỏ

1. Sử dụng nước hoặc chất tẩy rửa pha loãng có nồng độ thấp (ví dụ nước rửa chén) để vệ sinh bề mặt. Không sử dụng chất tẩy rửa có tính ăn mòn mạnh (như chất tẩy, chất pha loãng sơn, benzen,...) hoặc dụng cụ bằng kim loại để chà xát, tránh mài mòn bề mặt sản phẩm.

2. Vui lòng thải bỏ sản phẩm theo luật và quy định xử lý chất thải tại địa phương.

Nguyên nhân và khắc phục sự cố

⚠ Ghi chú:

Người dùng có thể tự khắc phục sự cố nếu thực hiện theo các hướng dẫn dưới đây. Chỉ người có chuyên môn mới được tháo rời và sửa chữa sản phẩm. Vui lòng liên hệ với các chuyên gia, cá nhân có liên quan để khắc phục sự cố, tránh làm trầm trọng thêm tình trạng hư hỏng của sản phẩm.

| Lỗi thông thường | Nguyên nhân | Hành động khắc phục |
|--------------------------------|--|--|
| Nước không chảy vào bể | 1. Chưa mở nguồn cấp nước hoặc bị mất nước. | 1. Mở nguồn cấp nước hoặc liên hệ với nhân viên (Do người dùng thực hiện). |
| | 2. Chưa mở van dừng | 2. Mở van dừng (Chỉ áp dụng với người có chuyên môn). |
| | 3. Phao không hoạt động đúng quy cách do có bụi bẩn trong van cấp nước. | 3. Kiểm tra van và loại bỏ bụi bẩn (Chỉ áp dụng với người có chuyên môn). |
| | 4. Không có nguyên nhân nào nêu trên. | 4. Thay van cấp nước (Chỉ áp dụng với người có chuyên môn). |
| Nước chảy liên tục vào bàn cầu | 1. Vòng đệm van xả không thể đóng hoàn toàn do bụi bẩn quanh đầu ra của két nước và van xả (cát hoặc các mảnh vụn do quá trình lắp đặt). | 1. Loại bỏ bụi bẩn trong két nước (Chỉ áp dụng với người có chuyên môn). |
| | 2. Phần tiếp xúc của đỉnh ốc điều chỉnh bảng điều khiển quá dài nên không thể cố định vòng đệm cao su của van xả ở vị trí nhất định. | 2. Điều chỉnh vị trí đỉnh ốc trên bảng điều khiển (Chỉ áp dụng với người có chuyên môn). |
| | 3. Phần đỉnh ốc trong két nước quá dài nên bị tắc nghẽn trong ống mềm hoặc thân két nước và thỉnh thoảng không thể quay về vị trí cũ. | 3. Cắt ngắn đỉnh ốc điều chỉnh (Chỉ áp dụng với người có chuyên môn). |

HƯỚNG DẪN LẮP ĐẶT KẾT NƯỚC ẤM TƯỜNG

⚠ Quan trọng:

1. Vui lòng đọc kỹ hướng dẫn trước khi lắp đặt. TOTO sẽ không chịu trách nhiệm đối với mọi thiệt hại do không lắp đặt theo đúng hướng dẫn. Các chất bôi trơn được cung cấp kèm sản phẩm.
2. Vui lòng xác nhận FFL theo phương pháp nội thất tổng thể. Phác thảo FFL trên tường và luôn xem FFL là đường dữ liệu có chiều cao bằng 0.



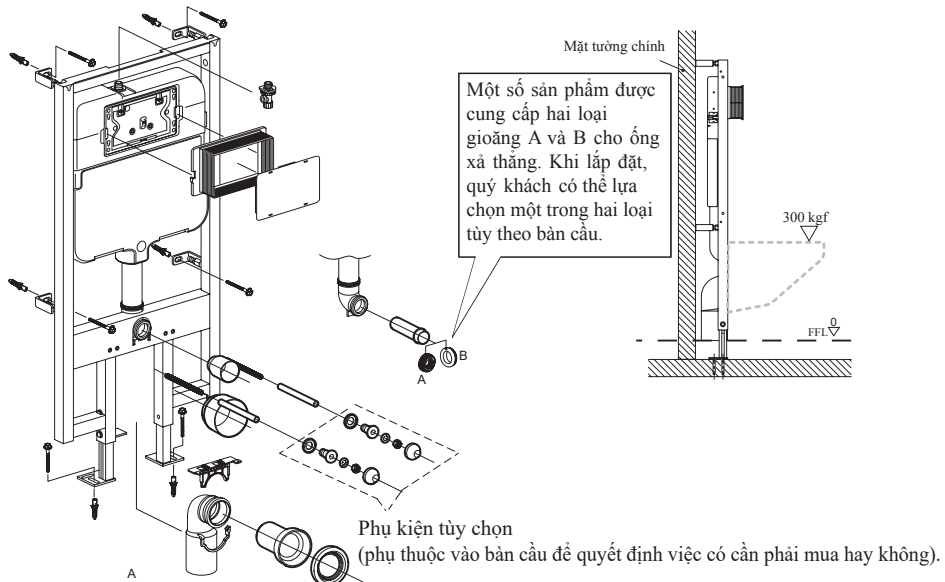
3. Vui lòng xác nhận tường được nói đến ở đây là tường chính có độ dày từ 80 mm trở lên và có thể chịu lực từ 300 kgf trở lên khi có tác động từ phía trước thân bàn cầu.

Ghi chú:

1. Vui lòng lắp đặt sản phẩm trước khi lát gạch. Đơn vị kích thước là milimet.
2. Hình ảnh linh kiện chỉ mang tính minh họa, vui lòng tham khảo các hình ảnh thực tế nếu có sự khác biệt.

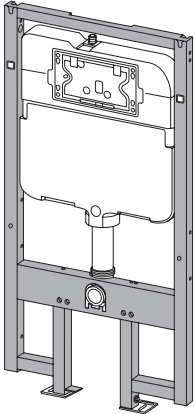
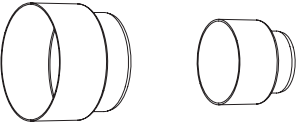
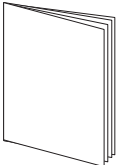
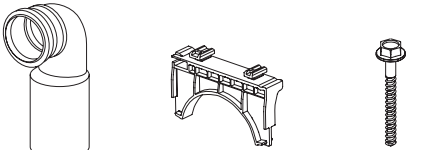
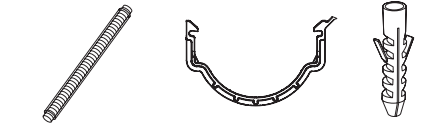
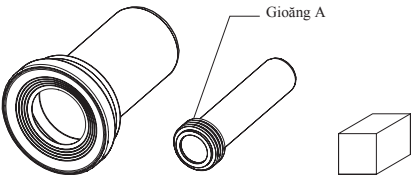


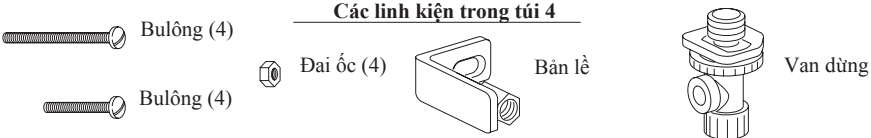
⚠ FFL ∇ = FFL của lớp mặt hoàn thiện, tất cả các kích thước được tính theo đơn vị millimet.

Danh sách linh kiện

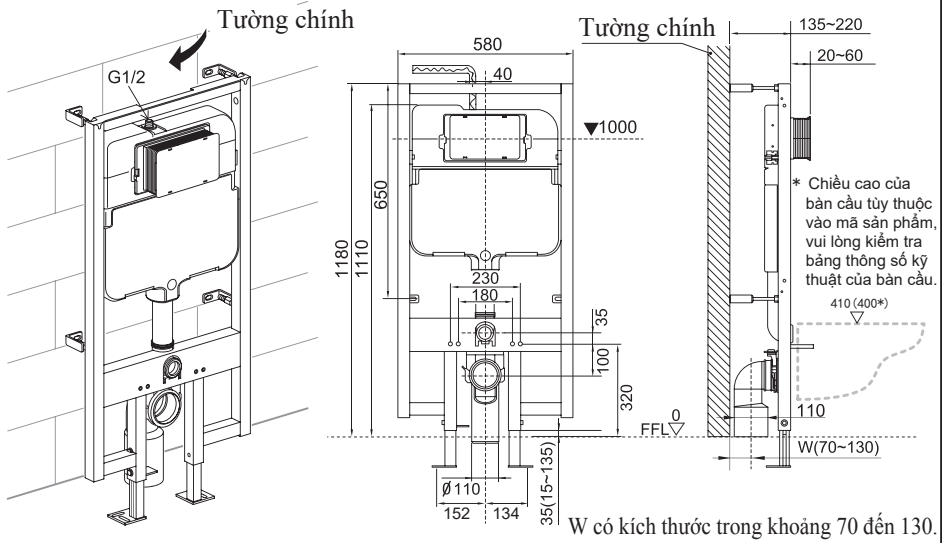


Linh kiện đi kèm

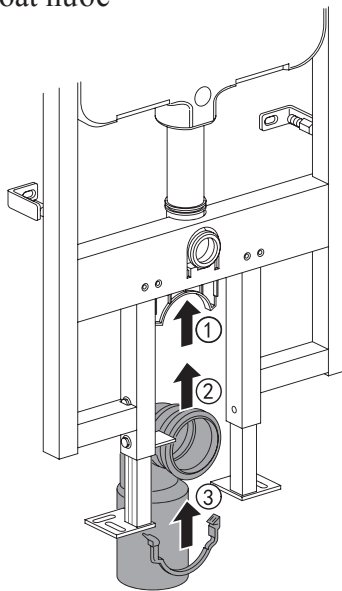
Vui lòng kiểm tra các linh kiện đi kèm sản phẩm, bao gồm:

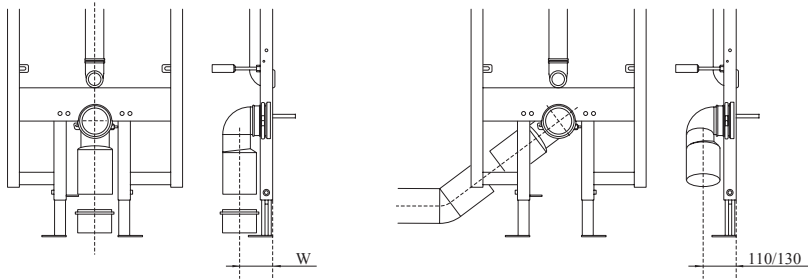
| | | | |
|---|---|--|---|
| <p>Khung kết nước treo tường</p>  | <p>Các linh kiện trong túi 1</p>  <p>Tấm che ống xả Tấm che ống cấp nước</p> | |  <p>Hướng dẫn lắp đặt</p> |
| <p>Các linh kiện trong túi 2</p>  <p>Ống thoát nước Khung trên Đinh ốc (6)</p>  <p>Bu lông không dầu Khung dưới Nở nhựa (6)</p> | | <p>Các linh kiện trong túi 3</p>  <p>Ống nối xả Ống nối cấp nước Miếng bọt biển tròn</p>  <p>Đai ốc (2) Long đen (2) Gioăng B</p>  <p>Nút trang trí (2) Dẫn hướng (2)</p> <p>Phụ kiện tùy chọn (phụ thuộc vào bản cầu để quyết định việc có cần phải mua hay không).</p> | |
| <p>Các linh kiện trong túi 4</p>  <p>Bulông (4) Đai ốc (4) Bản lề Van dùng</p> <p>Bulông (4)</p> | | | |

1 Kích thước và lắp đặt ống cấp nước

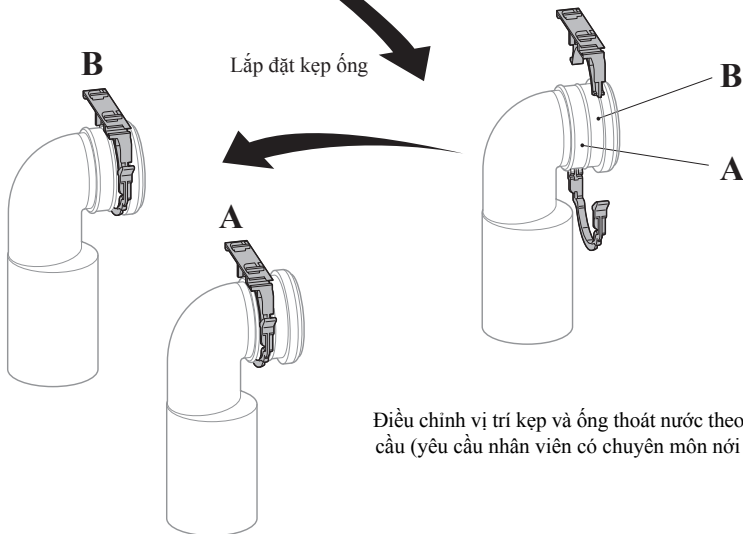
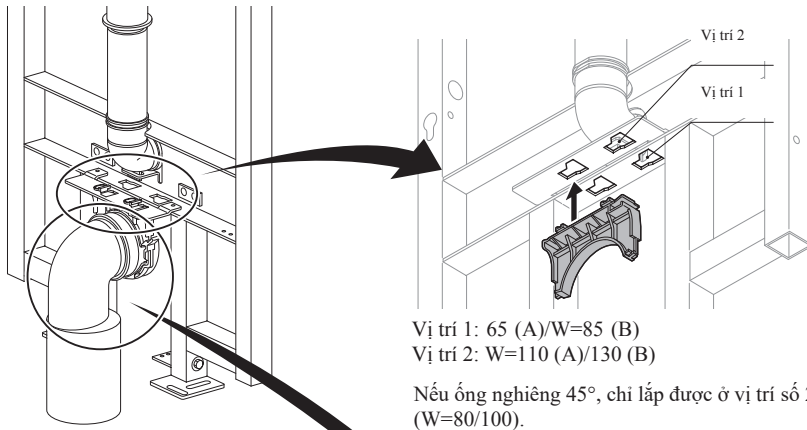


2 Lắp đặt ống thoát nước

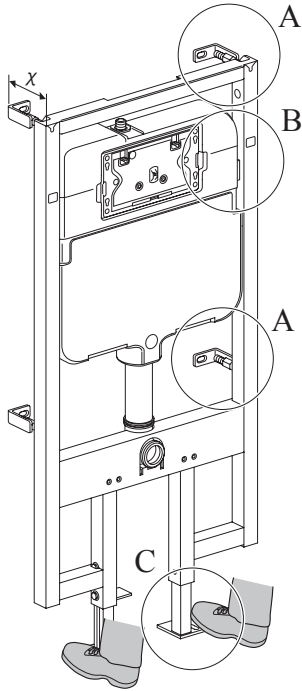





Ghi chú: Lắp đặt ống thoát nước quá 45° có thể gây ảnh hưởng đến chức năng xả.

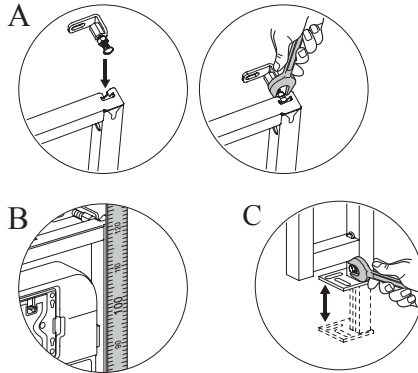


3 Lắp đặt khung cố định trên tường và khung cố định trên sàn.

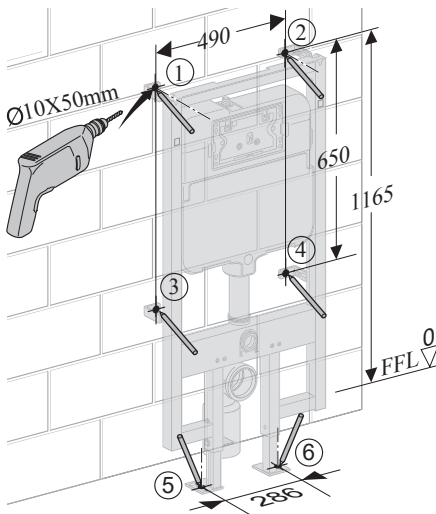


 X<170: Chiều dài bulông 75 mm

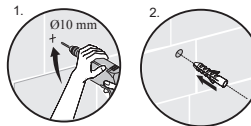
 X>=170: Chiều dài bulông 120 mm



4 Khoan lỗ trên tường chính và sàn.(Ø10x60)

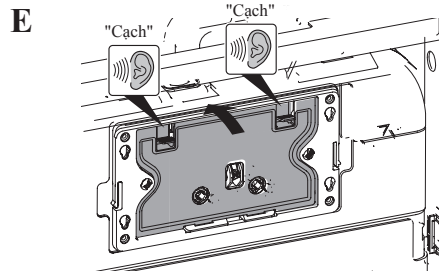
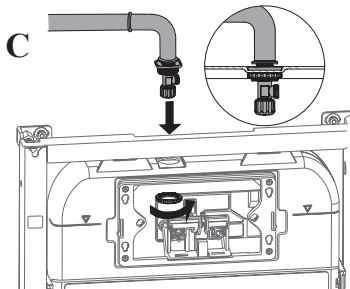
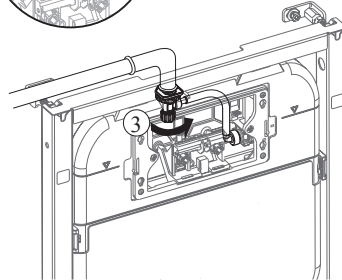
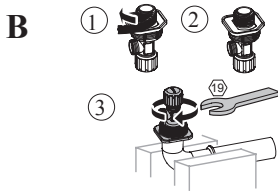
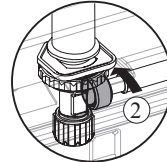
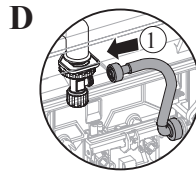
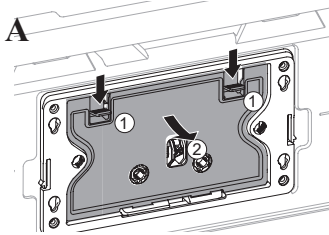
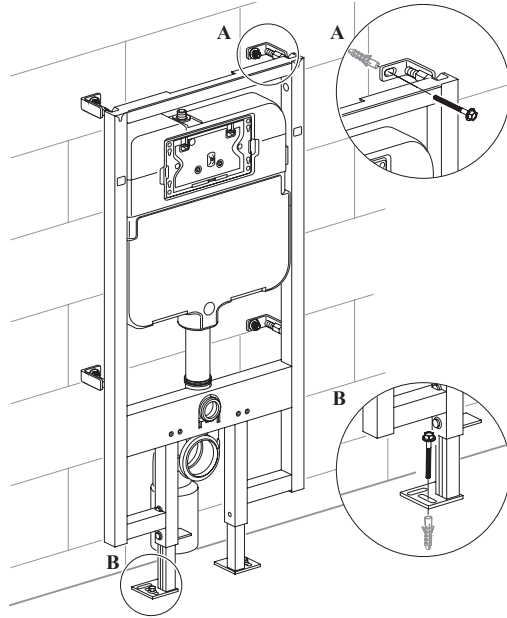
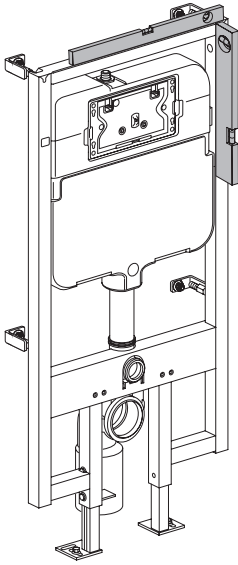


5 Lắp nở nhựa.

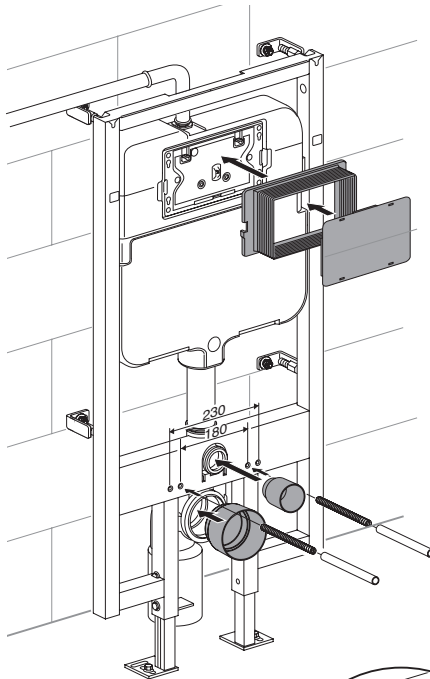


Như hình bên:
1. Khoan (Ø10x60)
2. Chèn nở nhựa

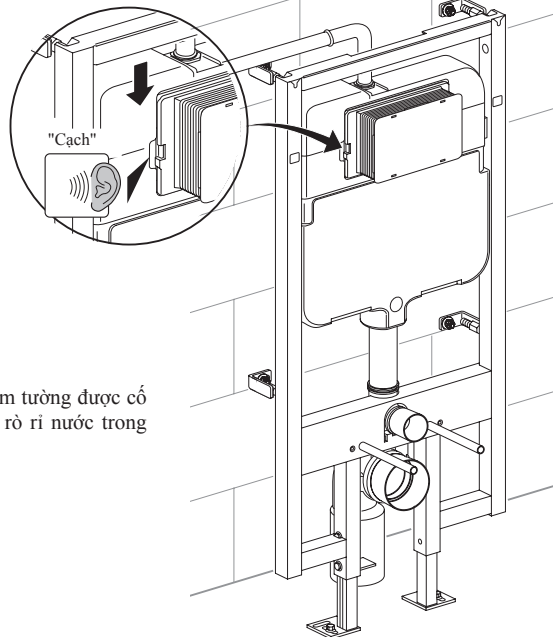
6 Điều chỉnh theo chiều ngang và chiều dọc. Siết chặt định ốc:



7 Lắp đặt chốt:



⚠ Để điều chỉnh đinh ốc dài, có hai loại lỗ lắp đinh ốc trên khung với khoảng cách khác nhau. Vui lòng chọn đúng vị trí theo kích thước của bàn cầu vệ sinh.



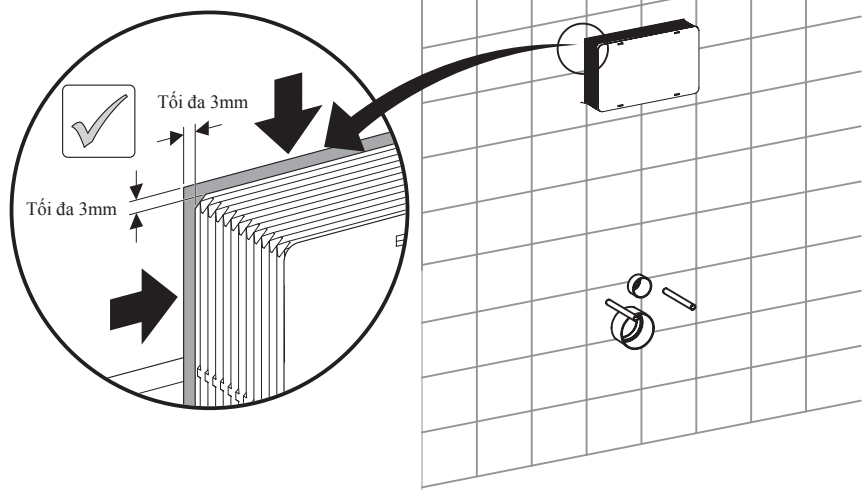
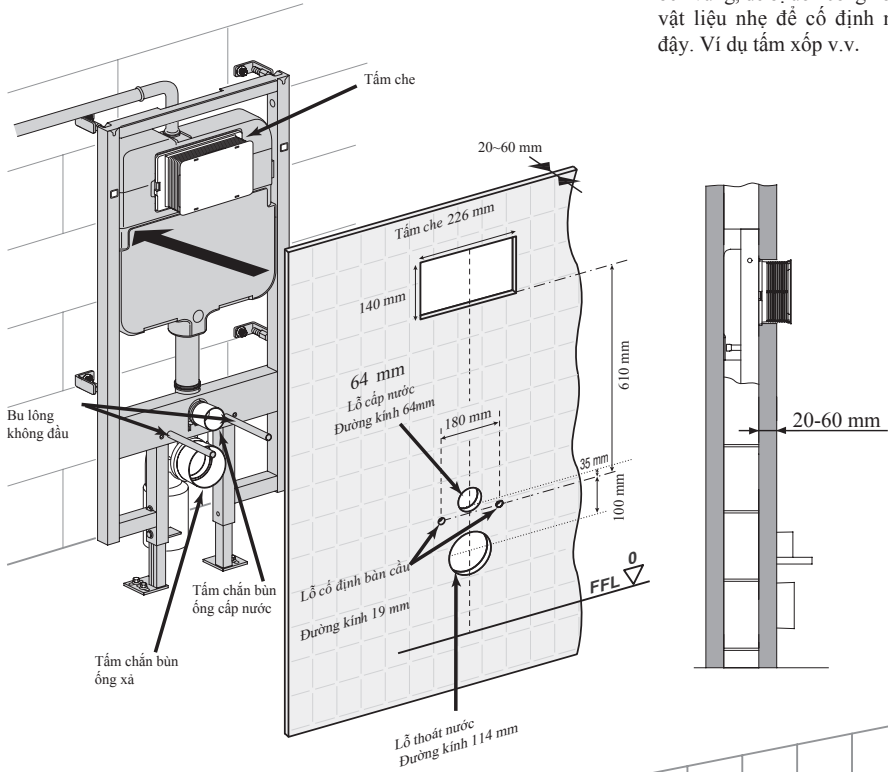
⚠ **Đặc biệt lưu ý:** Sau khi kết nước âm tường được cố định hoàn toàn, cần phải kiểm tra rò rỉ nước trong vòng 12 giờ trước khi xây tường.

Phác họa lắp đặt khung kết nước

8

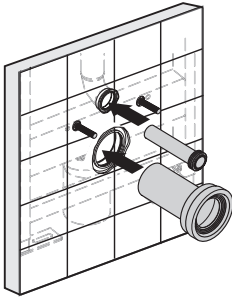
Độ dày tường hoàn thiện là 20 ~ 60 mm (đo từ mặt trước của khung đến bề mặt gạch hoàn thiện).

⚠️ Cấm sử dụng vật liệu không bền vững, dễ bị uốn cong hoặc vật liệu nhẹ để cố định nắp đáy. Ví dụ tấm xốp v.v.

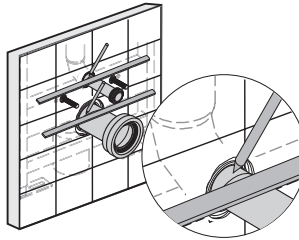


9 Lắp đặt bồn cầu

1.

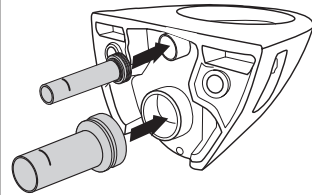


2.



Lắp đặt ống nối vào chỗ lắp của ống xả và ống thoát nước theo hướng dẫn và đánh dấu đường nối.

3.



Thêm chất bôi trơn vào các gioăng cao su của hai ống nối và đặt vào thân bồn cầu. (Tham khảo mục 3.1, 3.2 và 3.3 để được hướng dẫn cách lắp đặt gioăng ống xả).

3.1. Gioăng ống xả.

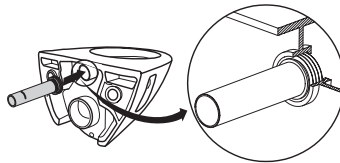


Gioăng A



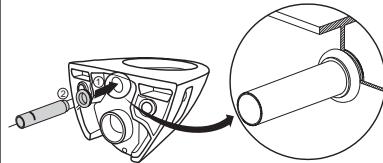
Gioăng B

3.2. Lắp đặt gioăng A.



Chèn gioăng A và ống nối vào thân bồn cầu.

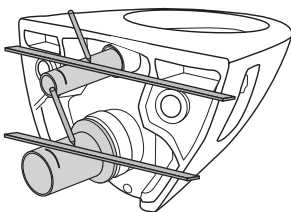
3.2. Lắp đặt gioăng B.



Lắp đặt gioăng B:

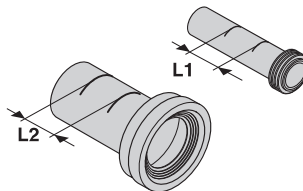
Bước 1: Lắp đặt gioăng vào thân bồn cầu;
Bước 2: Chèn ống nối vào gioăng.

4.



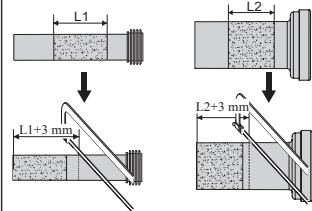
Đánh dấu như hình minh họa.

5.



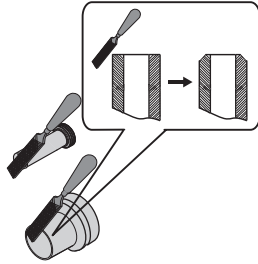
L1 là khoảng cách giữa hai đường dấu trên ống nối xả và L2 là khoảng cách giữa hai đường dấu trên ống nối cấp nước.

6.



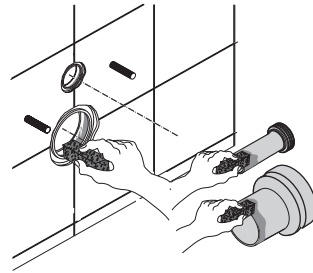
Cắt ống nối như hình minh họa.

7.



Vát cạnh và giữa các góc trên ống nối sau khi cắt ngắn (như hình).

8.

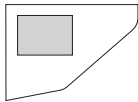


Sử dụng miếng bọt biển thấm dầu si-li-côn và bôi lên các góc nối của ống nối, các vị trí uốn cong.

10 Lắp đặt bàn cầu

1.

Loại bàn cầu vệ sinh

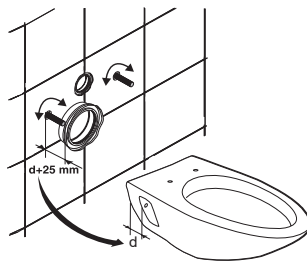


Tiến hành bước 2.



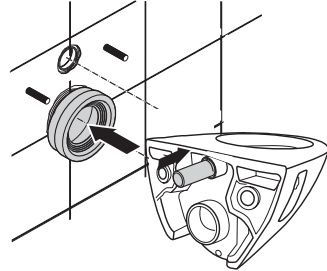
Lắp đặt theo Hướng dẫn đi kèm bàn cầu vệ sinh.

2.



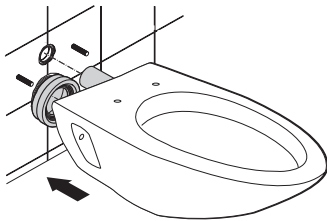
Điều chỉnh độ dài bulông bằng $d + 25$ mm như trong hình.

3.



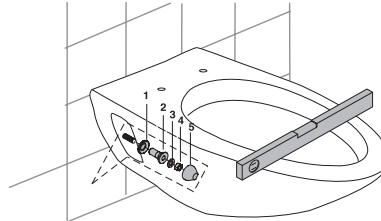
Đầu tiên, lắp ống nối xả vào vị trí lắp của ống xả và sau đó lắp ống nối cấp nước vào lỗ trên thân bàn cầu.

4.



Lắp đặt thân bàn cầu

5.



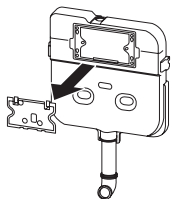
Phụ kiện tùy chọn (phụ thuộc vào bàn cầu để quyết định việc có cần phải mua hay không).

Sau khi tiến hành thử nghiệm, đảm bảo không có vị trí nối nào rò rỉ nước. Lắp đặt sản phẩm sai quy cách có thể gây rò rỉ nước, dẫn đến thiệt hại tài sản do các vật dụng bị ngâm trong nước, ví dụ đồ dùng gia đình.

BẢO DƯỠNG THAY THẾ

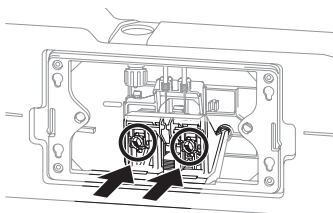
Thay van xả

1.



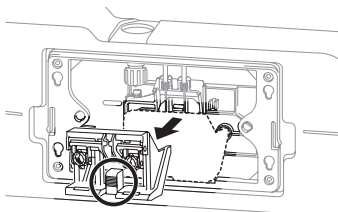
Tháo rời tấm chắn bùn và kéo ra.

2.



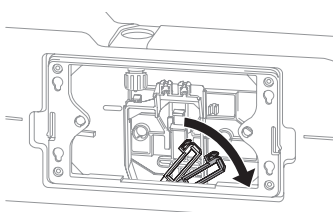
Đóng van ngắt nước trong két nước và nhấn nút trên thiết bị truyền động để xả nước.

3.



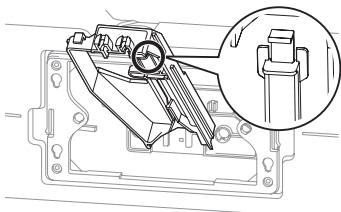
Nhấn vào chốt để tháo rời bộ chuyển động.

4.



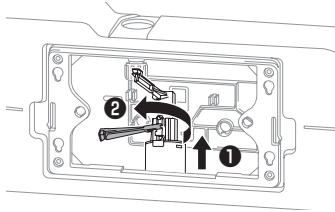
Nghiêng hai thanh kéo cửa van xả sang phải.

5.



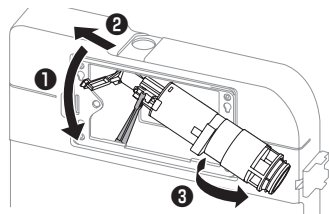
Tháo khung giữ hướng xuống bằng cách kéo chốt được đề cập ở trên.

6.



Kéo van xả lên và xoay thanh kéo

7.



Xoay toàn bộ van xả khi kéo ra.

8.

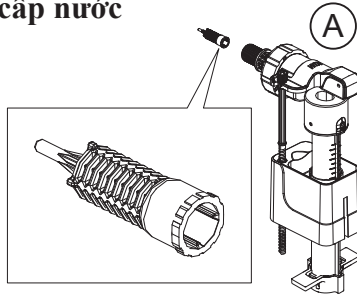
Ở đầu kia của van xả, tháo đệm cao su để vệ sinh hoặc thay mới.

9.

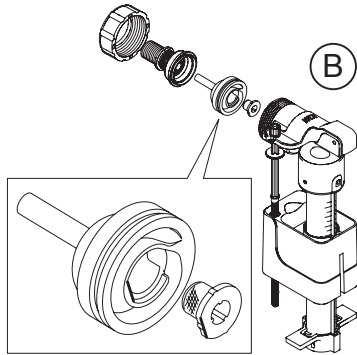
Thực hiện các bước theo thứ tự ngược lại để lắp các linh kiện vào két nước.

Vệ sinh bộ lọc van cấp nước

1. Đóng van dừng và tháo van cấp nước theo các bước được mô tả ở trên.
2. Tháo van cấp nước như hình A và vệ sinh bộ lọc bằng nước hoặc sử dụng bàn chải để vệ sinh bụi bẩn.
3. Lắp van cấp nước vào vị trí ban đầu theo thứ tự các bước ngược lại.

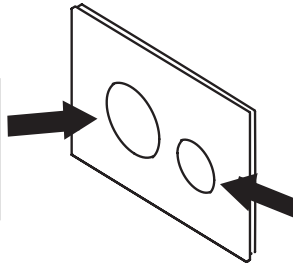


1. Đóng van dừng và tháo van cấp nước theo các bước được mô tả ở trên.
2. Nếu có bất kỳ bất thường nào sau khi làm sạch như trong hình A, hãy tháo rời van cấp như trong hình B, sau đó làm sạch bụi bẩn của bộ lọc (hình B) bằng nước, hoặc bằng bàn chải.
3. Lắp van cấp nước vào vị trí ban đầu theo thứ tự các bước ngược lại.



SỬ DỤNG NÚT NHẤN XÁ

Nhấn nút xả đại để xả:
WH171A ở mức nước 6.0 lít
WH172A ở mức nước 4.5 lít



Nhấn nút xả tiểu để xả:
WH171A ở mức nước 3.0 lít
WH172A ở mức nước 3.0 lít

Chú ý:

Không được sử dụng các loại vật liệu vệ sinh có tính làm mòn như chất tẩy rửa có tính axit, chất pha loãng, bột đánh bóng và bàn chải ni-lông để lau chùi sản phẩm.