

Xin chân thành cảm ơn quý khách đã tin dùng sản phẩm thiết bị vệ sinh TOTO.

Quý khách đang sở hữu một trong những sản phẩm sứ vệ sinh hoàn hảo nhất hiện có trên thị trường được đảm bảo bởi danh tiếng của TOTO trên toàn thế giới.

Với thiết kế độc đáo, mới lạ, đặc biệt là sự kết hợp hoàn hảo giữa tính thẩm mỹ và tính năng kỹ thuật, công ty TOTO chúng tôi tự hào mang lại cho khách hàng những sản phẩm sang trọng và tiện lợi khi sử dụng.

Chúng tôi hi vọng quý khách sẽ hài lòng với chất lượng và tính năng của sản phẩm này.

*Thank you for choosing TOTO products.*

*You have purchased one of the best sanitary wares available today, backed by TOTO's worldwide finest reputation. With unique and novel designs, especially with the perfect combination between beauty and specification, TOTO are proud to supply our customers with luxury and user-friendly products.*

*We truly hope all these outstanding quality & first-rate features will bring you the real satisfaction.*

### **Chú ý**

Quý khách vui lòng đọc kỹ hướng dẫn trước khi lắp đặt sản phẩm.

### **Notice**

*Please read the manual carefully before installation.*

### **■ CHI TIẾT PHỤ KIỆN/ DETAIL PART**

Sản phẩm/ <i>Product</i>	UT57S
Thân tiểu/ <i>Urinal</i>	U57S
Thân sứ/ <i>Urinal body</i>	UW57RV
Bộ cố định/ <i>Fixing set</i>	T9RA
Bộ phụ kiện nối/ <i>Connector</i>	T62-16
Bộ bích nối/ <i>Flange set</i>	VM3D006Y

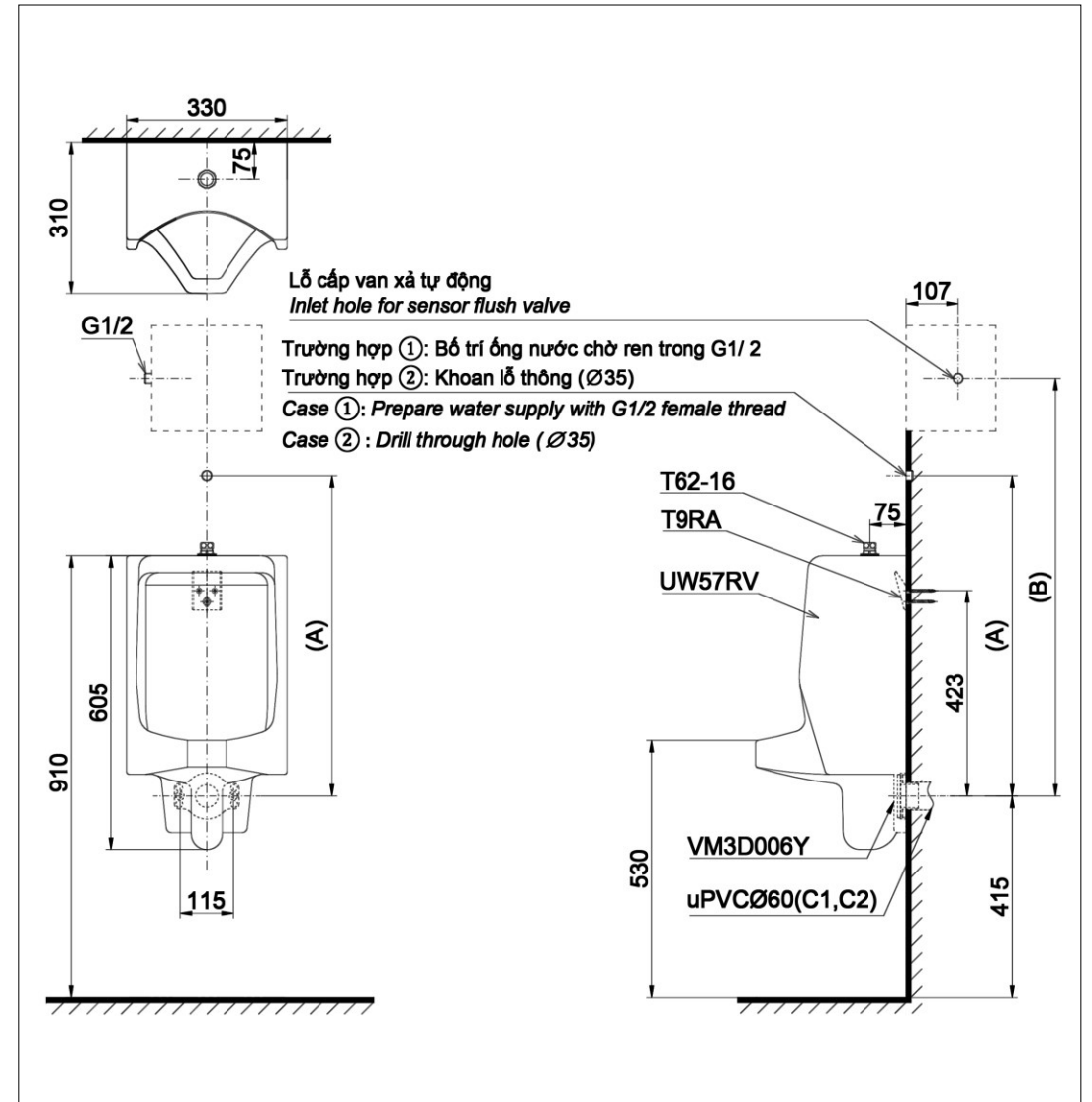


## TIÊU CHUẨN KỸ THUẬT/ SPECIFICATIONS

- Lượng nước tối thiểu : 2.0 (L)  
*Minimum water consumption*
- Vị trí lỗ cấp nước : Lỗ cấp trên  
*Position of inlet hole*  
*Top inlet*
- Kích thước sản phẩm : L310×W330×H605 (mm)  
*Product dimension*
- Vật liệu sử dụng : Sứ vệ sinh  
*Material*  
*Vitreous china*

## PHỤ KIỆN TÙY CHỌN/ PART OF OPTIONAL

Van xả/ Flush valves			(A)	(B)
Trường hợp/ Case	①	TS402P	715	-
		DU601N	663	-
		TS446DC, DUE137PBK	699	-
	②	TTUE602/ VM2L037Z TTUE602AN/ VM2L037Z TTUE602DN/ VM2L037Z	680	827



**Chú ý:** Để lắp đặt van xả, phải đảm bảo các kích thước (A), (B) như bảng trên.

**Notice:** To be able to install the flush valve, must ensure dimension (A), (B) according to above table.