

TOTO

Tiểu nam xả tự động (sê-ri USWN900 • sê-ri USWN902)

Để đảm bảo các chức năng của sản phẩm hoạt động đầy đủ, vui lòng lắp đặt sản phẩm đúng cách theo Hướng dẫn lắp đặt này. Sau khi lắp đặt, cung cấp cho khách hàng một sự giải thích rõ ràng về cách sử dụng sản phẩm.

Các biện pháp an toàn (nhất định phải đọc để đảm bảo an toàn)

Vui lòng đọc “Các biện pháp an toàn” này trước khi thi công và lắp đặt sản phẩm đúng cách. Những hướng dẫn này bao gồm một loạt các ký hiệu an toàn. Chúng được cung cấp để sản phẩm có thể được sử dụng một cách an toàn để tránh gây hại cho khách hàng hoặc người khác và để tránh thiệt hại về tài sản. Những ký hiệu và ý nghĩa của chúng như sau:

Ký hiệu	Ý nghĩa
	Cảnh báo Hiện thị rằng nếu phốt lờ nội dung đã được trình bày trong cột này mà lắp đặt nhầm thì có thể dẫn đến tử vong hoặc bị thương nặng về người.
	Thận trọng Hiện thị rằng nếu phốt lờ nội dung đã được trình bày trong cột này mà lắp đặt nhầm thì có thể dẫn đến bị thương nặng hoặc phát sinh thiệt hại về tài sản.

**Thiệt hại về tài sản là nói đến hệ quả dẫn đến hỏng hóc, thiệt hại về nhà ở/đồ gia dụng và vật nuôi/vật cảnh. Các loại biện pháp an toàn cần phải tuân theo được phân loại sử dụng hai biểu tượng dưới đây tùy theo mục đích giải thích.

Biểu thị rằng cấm sử dụng sản phẩm	Biểu thị rằng cần trình tự trong việc sử dụng sản phẩm	Biểu thị rằng cần trình tự trong việc sử dụng sản phẩm	Biểu thị rằng cần trình tự trong việc sử dụng sản phẩm
Ký hiệu bên trái biểu thị cấm sử dụng trong bồn tắm và buồng tắm hương sen	Ký hiệu bên trái biểu thị thao tác cần thiết.	Ký hiệu bên trái biểu thị thao tác cần thiết.	Ký hiệu bên trái biểu thị thao tác cần thiết.

⚠ CẢNH BÁO

	Không lắp đặt ở nơi có độ ẩm cao như nhà tắm. Nếu không, có thể dẫn đến hỏng hóc hoặc rò điện.
	Ngoại trừ thợ sửa chữa kỹ thuật, không bao giờ được tháo lắp, sửa chữa hay điều chỉnh sản phẩm. Nếu không, có thể dẫn đến hỏng hóc, bị điện giật hoặc bị thương.

⚠ CHÚ Ý

	Luôn luôn thực hiện công việc lắp đặt với ít nhất hai người. Nếu không, người lắp đặt có thể bị thương lưng dưới hoặc làm rơi sứ và làm hỏng nó.
BẮT BUỘC	Sau khi lắp đặt, nhất định phải vận hành thử sản phẩm và kiểm tra chắc chắn là không có rò nước ở bất kỳ bộ phận nào. Lắp đặt sản phẩm không đúng cách có thể gây rò nước làm cho tài sản như đồ gia dụng bị thấm nước dẫn đến bị hỏng hóc.

Các phụ kiện đi kèm

Tham khảo dưới đây và kiểm tra để chắc chắn không thiếu phụ kiện nào.

Nắp trên		Nắp chắn rác	
* Kiểu e water+ có bọt xốp			
Tiểu nam	Cơ cấu cấp nước	Khác	
	Van khóa nước (1)	Chỉ loại một chiều chạy pin khô	Đưa quyền này đến tận tay người sử dụng
	Kẹp nhanh (1)	Hộp pin (1)	Hướng dẫn lắp đặt (1; tài liệu này)
		Pin kiềm (2) *Đối với kiểu Ma-lai-xi-a, mua ở địa phương!	Hướng dẫn sử dụng (1)
Bộ bích nối thoát thải			
Bộ bích nối thoát thải (1)	Bu lông (1)	Đai ốc M8 (2)	Ống nối (1)
Đệm [lớn] (1) (cho thân tiểu nam)	Cao su non (1)	Đệm [nhỏ] (1)	Vít tự khoan (4)
		Móc treo (2)	Hướng dẫn lắp đặt (1)
			Bộ vít gỗ (6 vít gỗ, 2 đệm) *Trường hợp tường gạch, quý khách tự chuẩn bị nhé!

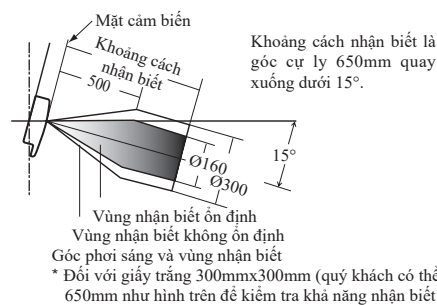
Các chú ý trước khi lắp đặt

⚠ Cảnh báo

	Không lắp đặt ở nơi có độ ẩm cao như nhà tắm. Nếu không, có thể dẫn đến hỏng hóc hoặc rò điện.
	BẮT BUỘC ● Phải chắc chắn là lắp 1 át-tô-mát và át-tô-mát chống giật đúng trình tự để tránh nguy hiểm. Dây dẫn điện: Sử dụng một dây cáp hoặc một dây dẫn điện 600V được bảo vệ bởi vỏ nhựa (dây 1 lõi Ø1.6mm hoặc Ø2.0mm hoặc dây tiêu chuẩn 2mm). ● Phải cách điện và chống thấm giắc cắm dây dẫn điện. ● Không nhét giắc cắm dây dẫn điện vào trong thiết bị. Nếu không, có thể dẫn đến bị điện giật, rò điện hoặc hỏa hoạn.

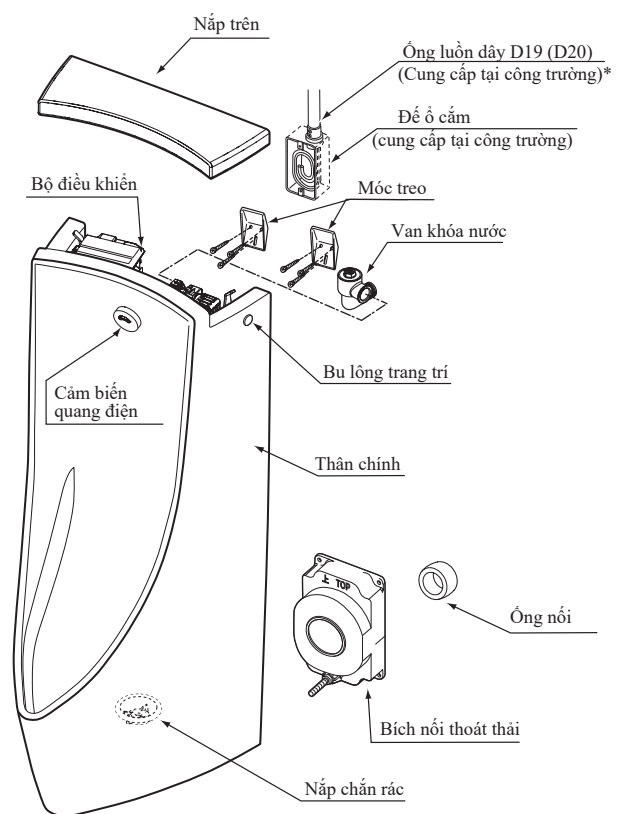
Thảo luận kỹ càng các quy trình liên quan trước khi thi công công việc về điện và nước.

- Dây điện được cung cấp tại công trường (kiểu AC - kiểu e water+).
 - Không cần dây nối đất, vì thế vui lòng dùng dây hai lõi (kiểu AC - kiểu e water+).
 - Đài áp suất là từ nhỏ nhất 0.07MPa (9L/phút [động]) đến lớn nhất 0.75MPa. Vui lòng sử dụng sản phẩm trong đài áp suất này!
 - Đặc biệt chú ý không làm hỏng bề mặt cảm biến.
- Sản phẩm này là một thiết bị điện. Cần thận không phun nước vào nó!
- Góc phơi sáng và khoảng cách nhận biết của cảm biến được thể hiện trong sơ đồ. Khi lắp đặt tay vịn hoặc thiết bị tương tự ở phía trước tiểu nam, hãy làm như vậy để không làm cản trở nhận biết (cả khu vực nhận biết ổn định và khu vực nhận biết không ổn định) của cảm biến quang điện. Cảm biến tiểu nam có thể hoạt động kém dưới ảnh hưởng của các vật thể phản chiếu như gương và thép không gỉ. Tình trạng đó cũng xảy ra khi có tia khi phản xạ từ mặt nền gây ra bởi các vật thể này được lắp đặt theo chiều thẳng đứng, ngay cả khi vượt quá 3m.
- Sản phẩm có thể không hoạt động trong môi trường bị phơi dưới ánh sáng mặt trời mạnh.
 - Bộ biến tần hoặc thiết bị khác có sử dụng tia hồng ngoại có thể gây trục trặc đối với sản phẩm.
 - Do có kiểm tra cấp nước trước khi đóng gói nên có thể còn chút nước đọng lại bên trong sản phẩm. Đây là điều bình thường, không phải hỏng hóc nên quý khách yên tâm.



Tên phụ kiện

Sê-ri USWN900 • Sê-ri USWN902

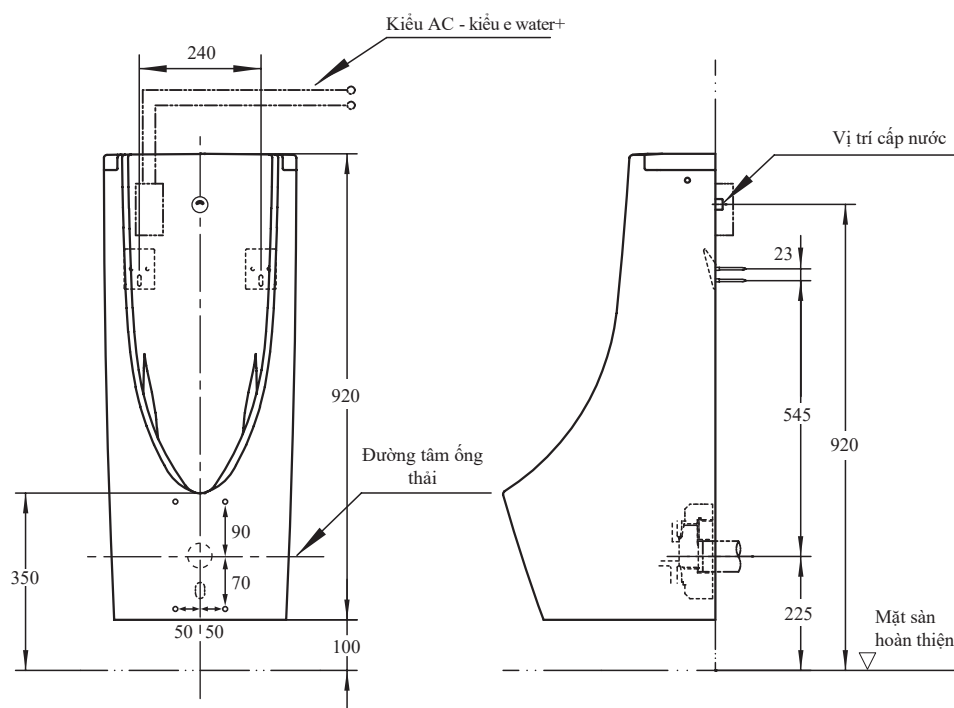
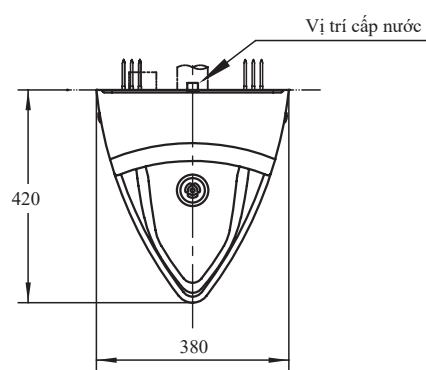


* là cho kiểu AC - kiểu e water+

Bản vẽ thi công lắp đặt

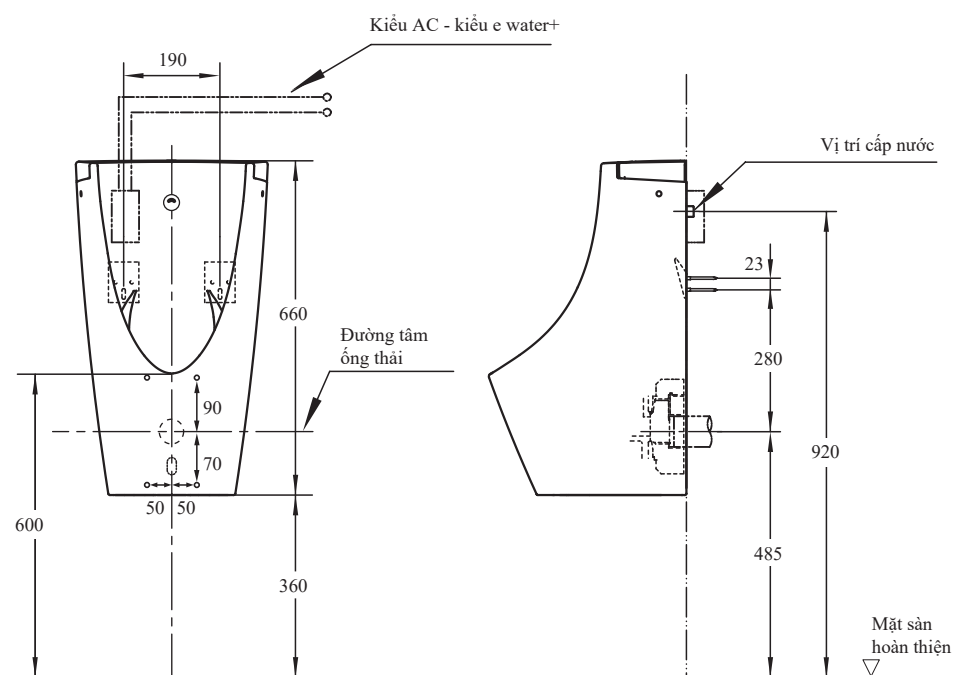
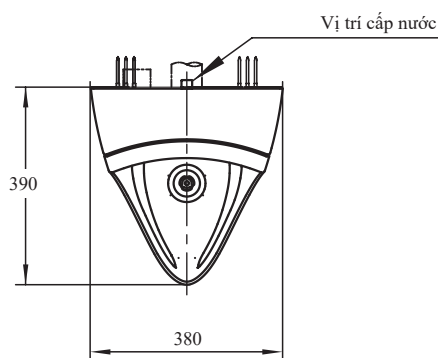
Sê-ri USWN900

(Đơn vị: mm)



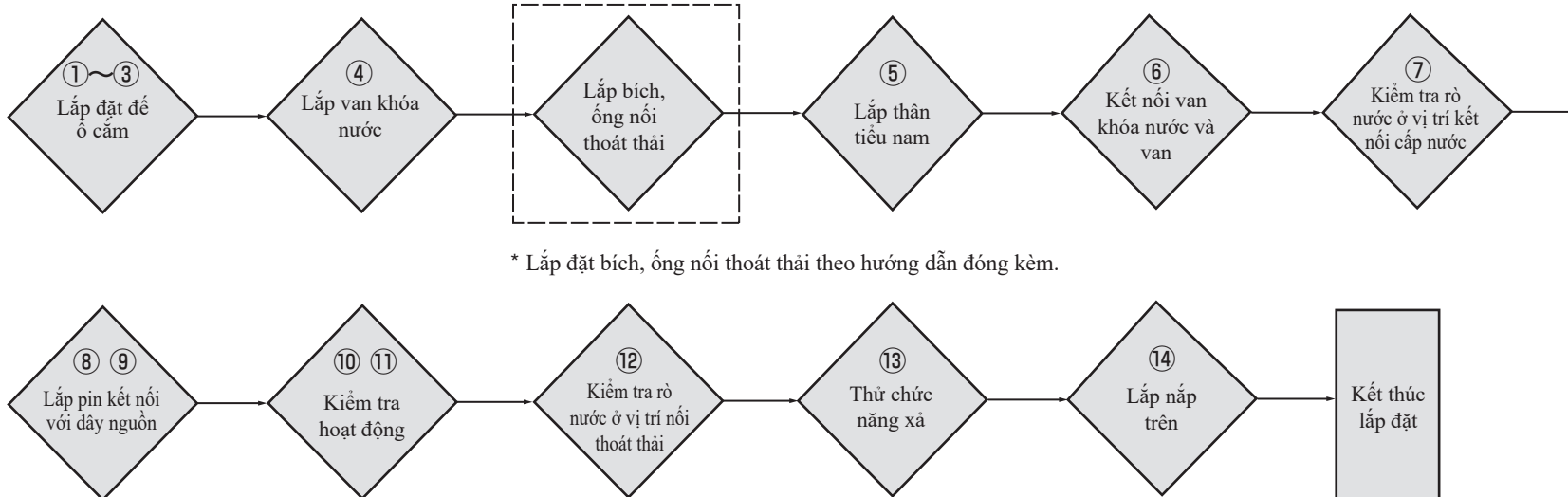
Sê-ri USWN902

(Đơn vị: mm)



Các bước thi công lắp đặt

Công việc về điện AC 220-240V chỉ yêu cầu đối với loại AC - loại e water+. Nhất định phải thực hiện các bước xây thi công từ ① đến ③ trước khi lắp đặt tiểu nam



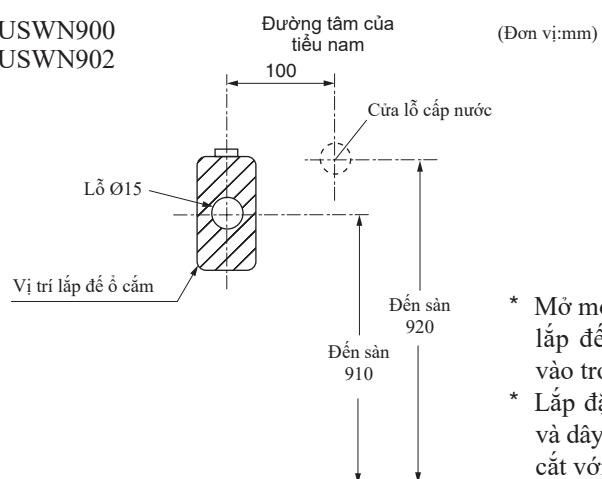
* Lắp đặt bình, ống nối thoát thải theo hướng dẫn đóng kèm.

Phương pháp lắp đặt

1 Đánh dấu vị trí lắp đặt đế ổ cắm (cho thi công xây dựng ướt và khô)

Đánh dấu vị trí đường tâm lắp đặt lên chân tường

Sê-ri USWN900
Sê-ri USWN902



- * Mở một lỗ Ø15 trong vùng lắp đế ổ cắm và kéo dây vào trong.
- * Lắp đặt sao cho ống nước và dây dẫn điện không giao cắt với nhau.

⚠ CẢNH BÁO

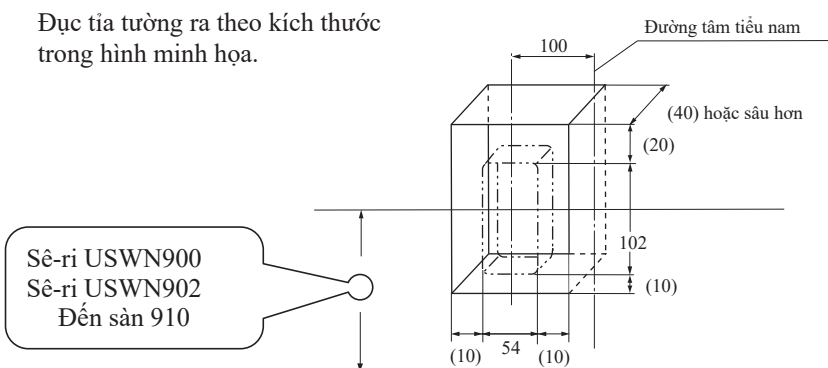


Ống cấp nước và dây dẫn điện không được giao cắt.
Nếu không, có thể gây hỏng hóc hoặc rò điện.

2 Đục tia tường ra

Đục tia tường ra theo kích thước trong hình minh họa.

(Đơn vị: mm)



Sê-ri USWN900
Sê-ri USWN902
Đến sàn 910

Tiếp theo ở trang kế bên

3 Lắp đế ổ cắm và giáp lai lại tường

① Kết nối dây nguồn và đế ổ cắm với đầu nối ống luồn dây, kéo dây nguồn qua ống luồn dây và kéo thả đến đế ổ cắm.

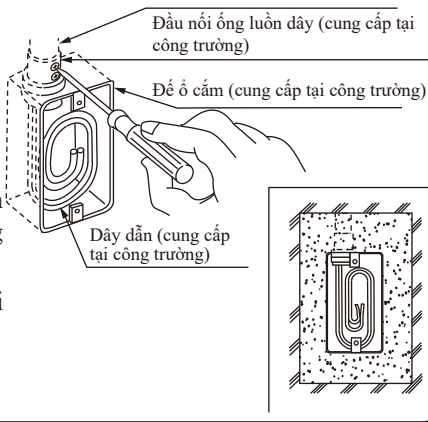
Ống luồn dây không rãnh xoắn D19 (D20) (cung cấp tại công trường)

Đầu nối ống luồn dây (cung cấp tại công trường)

Đế ổ cắm (cung cấp tại công trường)

Dây dẫn (cung cấp tại công trường)

- * Sử dụng đế ổ đơn (không có nắp).
- * Không cần dây nối đất nên hãy dùng dây hai lõi.
- * Sử dụng ống luồn dây không rãnh xoắn (kích cỡ danh nghĩa theo chỉ định, cung cấp ở công trường).
- * Để thừa một đoạn dây khoảng 40cm so với mặt đế ổ cắm, cuộn dây để vào trong đế ổ.



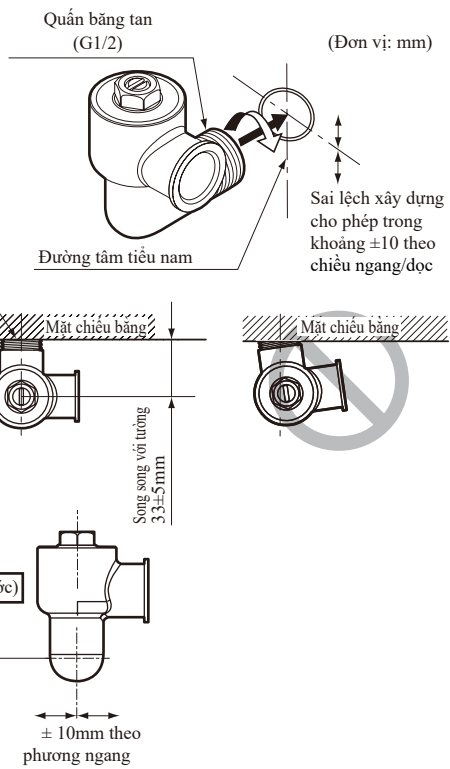
4 Lắp van khóa nước



CHÚ Ý Nhất định phải cấp nước qua đường ống cấp nước để xối rửa mọi cát bẩn trước khi lắp đặt.

Quản băng tan vào đầu nối của van khóa nước và xoay van khóa nước vào theo chiều mũi tên.

- * Lắp van khóa nước sao cho nó ở trong mức dung sai xây dựng
- * Lắp van khóa nước song song với tường. Nếu không, có thể có trường hợp phụ kiện chạm gạch ốp tường và không lắp được.



5 Lắp đặt thân tiểu nam

① Lắp đặt móc treo sau vào vị trí như đã được chỉ ra trong minh họa.

	*1 (cỡ)	*2 (cỡ)	*3 (cỡ)
Sê-ri USWN900	120mm	545mm	225mm
Sê-ri USWN902	95mm	280mm	485mm

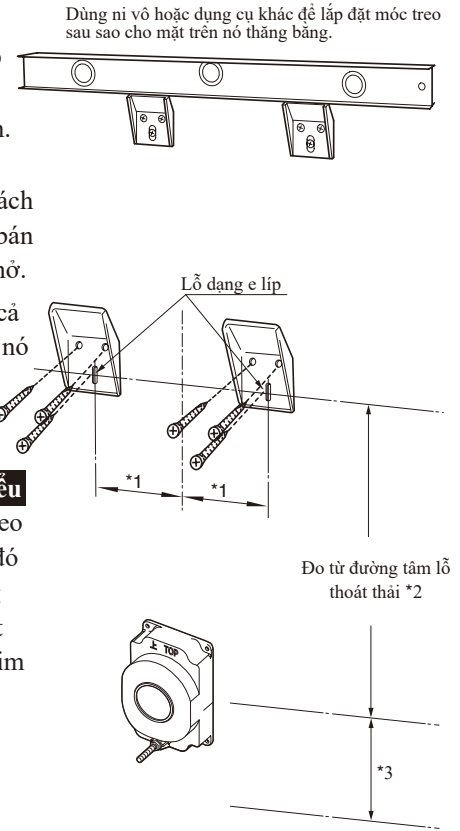
② Khoan lỗ dẫn.

+ Khoan lỗ dẫn khoảng Ø3 ở vị trí lỗ lắp đặt đã được đánh dấu (nếu tường gỗ).

* Khoan 1 lỗ dẫn khoảng Ø3 sẽ dễ làm hơn. (với tường gỗ).

+ Đối với tường gạch, bê tông...thì quý khách vui lòng tự chuẩn bị 6 nở phù hợp có bán trên thị trường và khoan lỗ phù hợp với nở.

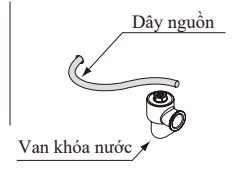
③ Không cố định ngay móc treo sau bằng cả 3 vít gỗ mà thay vào đó, tạm thời chỉ gá nó bằng các lỗ dạng e lip.



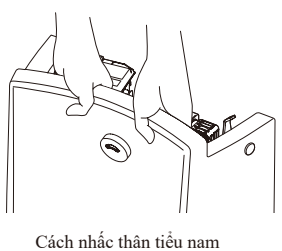
④ Trước tiên, hãy đặt cao su non vào tiểu nam để thử, treo tiểu nam bằng móc treo sau, điều chỉnh đến vị trí chỉ định, sau đó cố định ở vị trí đó. Nếu tiểu nam không khớp được ở vị trí chỉ định, nên lỏng vít gỗ móc treo sau, đặt thêm một miếng kim loại vào giữa móc treo sau và tường để điều chỉnh.

Điểm lưu ý

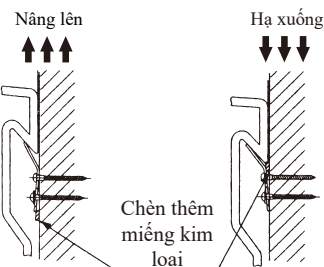
- Kéo dây nguồn ra khoảng 25cm về phía van khóa nước, đúng cách để dễ dàng kết nối dây nguồn và khối đầu cuối hơn.



5 Lắp đặt thân tiểu nam (tiếp theo)

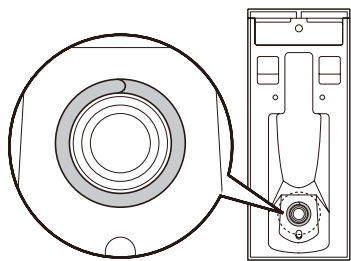


Cách nhấc thân tiểu nam



⑤ Lau sạch bản, nước xung quanh lỗ thải tiểu nam, sau đó quấn cao su non vào xung quanh lỗ thải tiểu nam.

⑥ Căn chỉnh tâm của lỗ thoát tiểu nam và tâm của bích nối thoát thải, sau đó treo thân tiểu nam bằng móc treo phía sau.



CHÚ Ý



Không cố định thân tiểu nam bắt đầu từ phía lỗ thải. Nếu không, nó có thể gây rò nước làm cho tài sản như đồ gia dụng bị ngập nước dẫn đến bị hỏng hóc.

⑦ Cố định bu lông bích với phần dưới thân tiểu nam bằng đệm (lớn) và đai ốc.

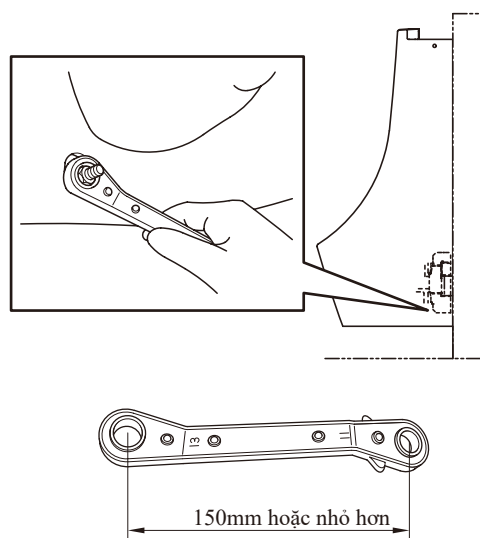
* Đệm (lớn) và đai ốc được đóng gói cùng với bích nối thoát thải.



CHÚ Ý Cần thận không vặn chặt đai ốc quá mức mà làm vỡ thân tiểu nam.

Cần thận không để van khóa nước đập vào thân tiểu nam.

* Cỡ lực giác cho đai ốc là 13mm. Khuyến nghị dùng mô lét chiều dài tổng nhỏ hơn hoặc bằng 150mm để vặn chặt đai ốc



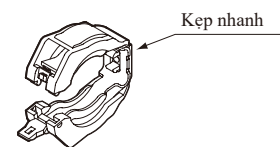
6 Kết nối van khóa nước và van

CHÚ Ý



BẮT BUỘC Cần thận không để gioăng chữ O của van bị bắn hay hỏng. Nếu gioăng chữ O bị bắn, hỏng hoặc thủng, nó có thể gây rò nước làm cho tài sản như đồ gia dụng bị ngập nước dẫn đến bị hỏng hóc.

Dùng kẹp nhanh để kết nối van khóa nước và van.
* Kẹp nhanh ở bên trong hộp van khóa nước.



<Phương pháp lắp đặt>

① Gỡ bỏ màng bảo vệ trên gioăng chữ O của van.

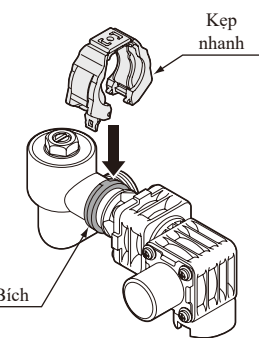
② Lắp van thẳng vào trong van khóa nước.

* Căn chỉnh hộc trên bích của van khóa nước trùng khớp với phần lõm trên bích của van rồi lỏng vào.

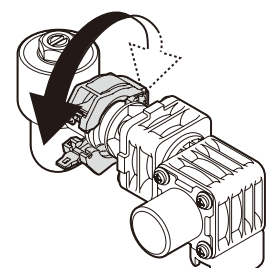
③ Căn chỉnh bích van khóa nước và bích van trùng nhau rồi lỏng kẹp nhanh.

* Nếu van không được lỏng hết vào, sẽ không thể lắp kẹp nhanh được.

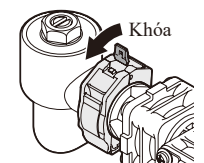
④ Phải đảm bảo bích được lỏng hết vào trong rãnh trên kẹp nhanh, xoay nó ra trước và sau, sau đó kiểm tra kết nối giữa van khóa nước và van.



Quay kẹp nhanh và kiểm tra kết nối



Phải chắc chắn là nắp của kẹp nhanh đã được khóa, sau đó cố định ở vị trí đó.



CHÚ Ý Tham khảo Hướng dẫn lắp đặt đính kèm cùng với tiểu nam để có thông tin về cách lắp đặt kẹp nhanh.

CHÚ Ý



BẮT BUỘC Nếu kẹp nhanh không thể quay tròn sau khi kết nối chúng, hãy kết nối lại! Nếu kẹp nhanh không được kết nối đúng cách, nó có thể gây rò nước làm cho tài sản như đồ gia dụng bị ngập nước dẫn đến bị hỏng hóc.

Lắp kẹp nhanh đúng cách, sau đó kiểm tra bằng mắt hoặc dụng cụ khác.

7 Kiểm tra rò nước ở các vị trí kết nối cấp nước

Sau khi xác nhận là không có vấn đề kết nối ống, cho cấp nước qua ống và xác nhận là không có rò nước ở chỗ đầu nối ống và van khóa nước và ở chỗ đầu nối van khóa nước và van.

8 Kết nối dây nguồn (Kiểu AC, kiểu e water+)

⚠ CHÚ Ý

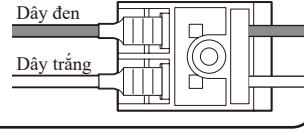
Xác nhận chắc chắn là đã ngắt điện trước khi kết nối dây nguồn. Nếu không, có thể bị điện giật.

Thiết bị đầu cuối nguồn cấp và nguồn cấp sơ cấp phải chỉ được kết nối bởi người có chuyên môn. Nếu không, có thể gặp trục trặc hoặc bị điện giật.



BẮT BUỘC

Khi cắm dây nguồn (WF) vào thiết bị đầu cuối, hãy cắm phía dây mát vào phía dây trắng và phía dây nóng vào phía dây đen. Nếu làm ngược lại, có thể gây hỏa hoạn.



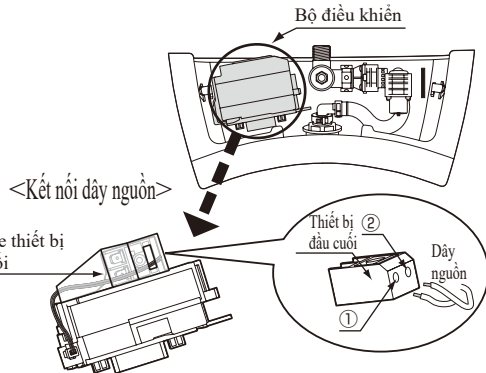
⚠ CẢNH BÁO

Khi tháo dây nguồn, phải luôn chắc chắn là ấn phần trắng trên bề mặt của thiết bị đầu cuối cấp nguồn bằng tước nơ vít đầu dẹt, sau đó rút dây.



BẮT BUỘC

Cố sức kéo dây nguồn có thể gây hỏng hóc cho bộ điều khiển.



CHÚ Ý Nếu nắp chống nước bị tháo ra, che chắn lại bộ điều khiển!

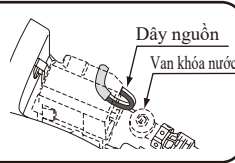
Kéo dây nguồn ra khỏi đế ổ cắm, luôn qua mặt sau nắp chống nước, sau đó kết nối với 2 đầu cuối (1) và (2).

* Cắt bớt dây nguồn nếu nó quá dài.

* Tước bỏ lớp vỏ bảo vệ trên dây nguồn 25 đến 30 mm kể từ đầu mút. Điều này giúp kết nối dây nguồn với thiết bị đầu cuối dễ dàng hơn.

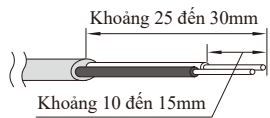
Điểm lưu ý

Đi dây điện sao cho nó không thò ra tới mặt trên van khóa nước.



<Khi tháo dây nguồn>

Án ↓



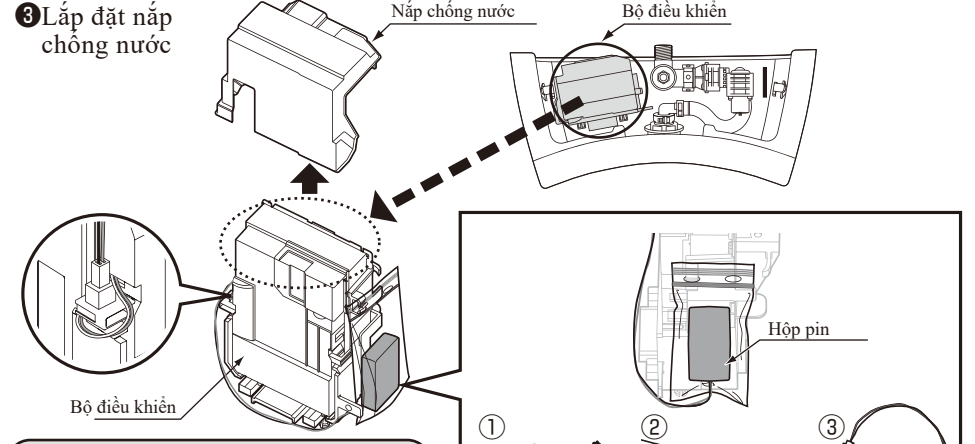
9 Lắp pin (chỉ cho loại điện một chiều pin khô)

1 Tháo nắp chống nước.

2 Lắp pin kiểm vào trong hộp pin, sau đó kết nối giắc cắm bộ điều khiển với giắc cắm hộp pin.

* Trong 10 phút sau khi kết nối hộp pin, đèn LED sẽ nhấp nháy trong khi cảm biến quang điện dò tìm để kích hoạt trạng thái nhận biết để được xác thực. Đèn sẽ không nhấp nháy ngay cả khi phát hiện thứ gì đó sau 10 phút này.

3 Lắp đặt nắp chống nước



⚠ CHÚ Ý

Không kéo dây điện của hộp pin. Nếu không, có thể mất kết nối dây hay thiết bị đầu cuối hoặc hỏa hoạn hoặc bị điện giật.



CẢM

10 Điều chỉnh phạm vi nhận biết của cảm biến quang điện

Phạm vi nhận biết được tự động điều chỉnh khi bật nguồn.

* Chức năng tự động điều chỉnh phạm vi nhận biết của cảm biến quang điện hoạt động ngay sau khi nguồn được kích hoạt. Nếu đèn cảm biến quang điện tiếp tục nhấp nháy hoặc sáng "1" khi thiết bị nhận biết thứ gì đó không phải là người, điều này có nghĩa là phạm vi nhận biết đang được điều chỉnh. Hãy cẩn thận rằng cảm biến không được kích hoạt bởi con người trước khi đèn tắt.

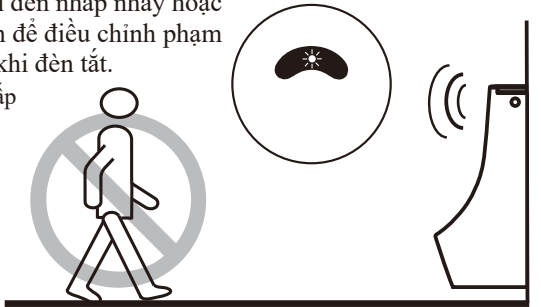
* Nếu một người được nhận biết khi đèn nhấp nháy hoặc sáng "1", sẽ mất nhiều thời gian hơn để điều chỉnh phạm vi phát hiện. Điều chỉnh hoàn tất khi đèn tắt.

*1: Loại điện một chiều pin khô nhấp nháy, loại điện xoay chiều sáng.



LƯU Ý

Cần chắc chắn là đã bật nguồn điện đồng thời với việc nước đã được cấp.



11 Xác thực rằng tiểu nam có xả

Xác thực rằng đèn của cảm biến quang điện tắt khi nhận biết không có ai. Kích hoạt cảm biến quang điện và xác thực là tiểu nam xả nước.

Hãy điều chỉnh lưu lượng van khóa nước nếu nước không thể tới được mép lòng trước của tiểu nam khi xả. *Cơ cấu điện xoay chiều sẽ tự động xả rửa tiểu nam ngay sau khi dòng điện được cấp. Hãy xác nhận lần xả tự động trên đã hoàn tất chưa ngay sau khi dòng điện được cấp.



Cảm biến không xả

Cảm biến nhận biết

Xả

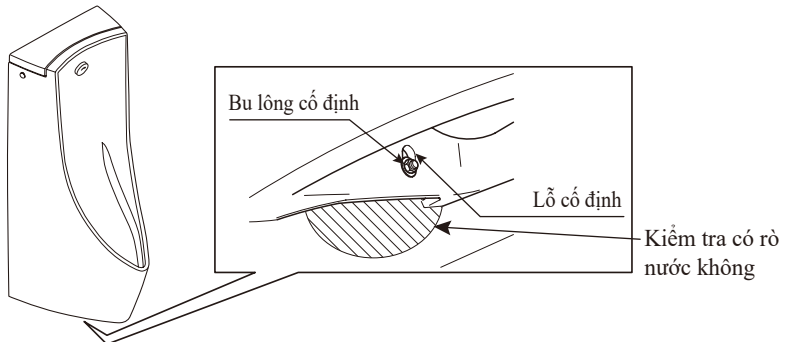
Nút w/ (Chỉ kiểu Xinh-ga-po)

* Nếu cảm biến quang điện nhấp nháy trong khi nó không phát hiện ra con người, điều này có nghĩa là cảm biến đang tự động điều chỉnh phạm vi nhận biết. Hãy chờ đến khi đèn hết nhấp (Xem "10 Điều chỉnh phạm vi nhận biết của cảm biến quang điện" để xem chi tiết).

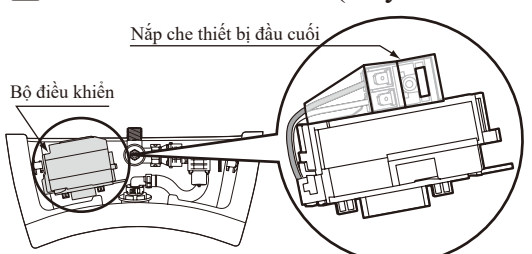
* Nếu tiểu nam có nút xả tay, sau khi xác thực rằng tiểu nam xả nước bởi sự nhận biết của cảm biến quang điện, hãy xác thực rằng tiểu nam xả nước khi nút phía bên phải được vận hành.

12 Kiểm tra rò nước ở vị trí nối dẫn nước

Sau khi xác thực rằng không có vấn đề gì về kết nối đường ống, cấp nước qua ống và xác thực rằng không có bất kỳ rò nước nào ở vị trí kết nối giữa ống và van khóa nước, giữa van khóa nước và van.



13 Cấu hình xả trước (thay đổi theo nhu cầu)

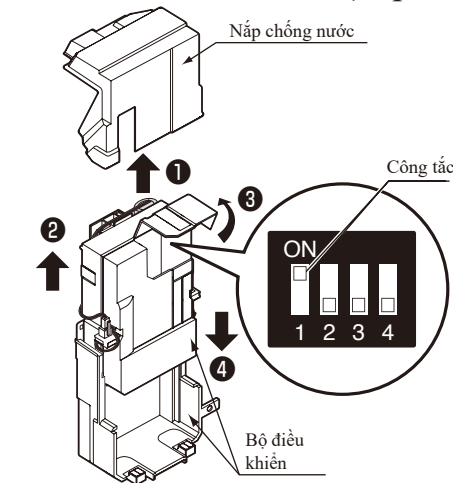


⚠ LƯU Ý

Không được tháo nắp che đang che thiết bị đầu cuối. Nếu không, chạm vào thiết bị đầu cuối có thể bị điện giật.

* Công tắc xả trước mặc định được thiết định ở "OFF" (tắt).

13 Cấu hình xả trước (tiếp theo)



1 Tháo nắp chống nước.

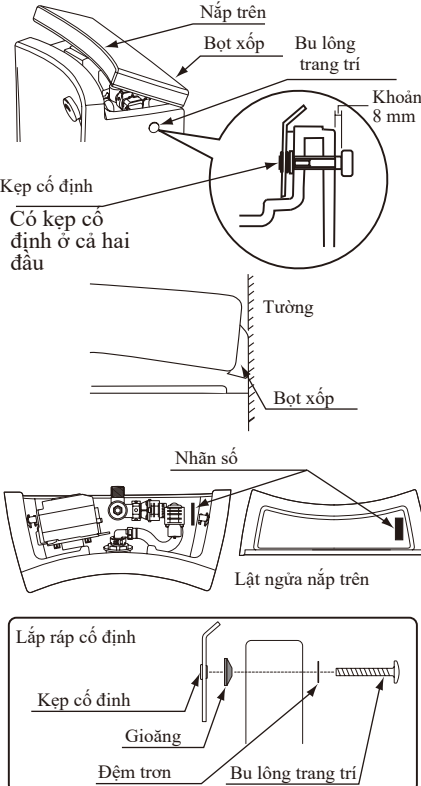
2 Kéo trượt bộ điều khiển lên.

3 Mở nắp công tắc cài đặt ở phía trên bộ điều khiển, bật công tắc 1 thành "ON" (mở).

4 Sau khi cài đặt công tắc, lắp nắp chống nước, bộ điều khiển về vị trí cũ, trả lại vị trí ban đầu cho nắp công tắc.

* Công tắc 2 đến 4 không ảnh hưởng đến việc cài đặt xả trước. Nếu công tắc 2 đến 4 bị bật nhầm ở vị trí "ON", hãy chắc chắn bật chúng về vị trí "OFF".

14 Lắp nắp trên



1 Nhấn kẹp cố định xuống ở phía bên trong tiểu nam, sau đó dùng chia lục giác (thiết kế danh nghĩa là 4) nới lỏng bu lông trang trí.

2 Lôi bu lông trang trí ra phía ngoài (tham khảo: khe hở khoảng 8mm)

3 Vừa ấn bọt xốp được dán ở phía mặt sau của nắp trên ngược với tường, vừa đặt nắp trên vào.

4 Dùng chia lục giác vặn bu lông trang trí, như thế sẽ cố định nắp trên vào thân tiểu nam.

* Cần thận không vặn chặt bu lông trang trí quá mạnh tay kéo làm bể thân tiểu nam hoặc nắp trên.

* Nếu có khe hở giữa thân tiểu nam và nắp trên, hãy nới lỏng bu lông trang trí, sau đó vặn đều cả 2 bên cho đến khi không còn khe hở nào.

* Chỉ lắp đặt nắp trên được đóng cùng với thân tiểu nam. Nắp trên và thân tiểu nam được sản xuất cùng nhau như một khối thống nhất. Việc sử dụng một nắp trên không phải là nắp trên được đóng gói cùng với thân tiểu nam có thể gây cập kênh.

* Dùng số trên nhãn số được dán lên mặt trong của hộc chứa của thân tiểu nam và mặt dưới của nắp trên để kiểm tra sự ăn khớp.

5 Nếu kẹp cố định đã bị tháo ra, hãy tham khảo hình minh họa bên trái để lắp.