

TOTO

Hướng dẫn lắp đặt

TIỂU NAM CẢM ỨNG TỰ ĐỘNG TREO TƯỜNG TIẾT KIỆM NƯỚC (loại nhỏ)

Sê ri USWN925

Mục lục

Các biện pháp an toàn.....	2
Các chú ý trước khi lắp đặt	3
Bản vẽ thi công lắp đặt.....	4
Các phụ kiện đi kèm	5
Các dụng cụ cần thiết.....	5
Về các phụ kiện.....	6
Phương pháp lắp đặt	7

Để đảm bảo các chức năng của sản phẩm hoạt động đầy đủ, vui lòng lắp đặt sản phẩm đúng cách theo Hướng dẫn lắp đặt này! Sau khi lắp đặt, hãy giải thích rõ cho khách hàng về cách sử dụng sản phẩm!

Các biện pháp an toàn (hãy tuân thủ nghiêm ngặt để đảm bảo an toàn)





Hãy đọc kỹ “Các biện pháp an toàn” này trước khi lắp đặt để lắp đặt sản phẩm cho đúng cách!




Trong bản hướng dẫn này, để lắp đặt sản phẩm đúng cách, an toàn nhằm tránh bị thương cho quý khách và người khác cũng như thiệt hại về tài sản, chúng tôi sử dụng nhiều ký hiệu.



Các ký hiệu và ý nghĩa như sau đây:

 CẢNH BÁO	Hiển thị rằng nếu phốt lờ nội dung đã được trình bày trong cột này mà lắp đặt nhầm thì có thể dẫn đến tử vong hoặc bị thương nặng về người.	 CHÚ Ý	Hiển thị rằng nếu phốt lờ nội dung đã được trình bày trong cột này mà lắp đặt nhầm thì có thể dẫn đến bị thương nặng hoặc phát sinh thiệt hại về tài sản.
--	---	---	---

Các nội dung cần tuân thủ được phân loại và giải thích như bảng sau đây.

	 Biểu thị rằng cấm sử dụng sản phẩm. Ký hiệu bên trái biểu thị cấm sử dụng trong nhà tắm và buồng tắm hoa sen.		 Biểu thị rằng cần trình tự trong việc sử dụng sản phẩm. Ký hiệu bên trái biểu thị thao tác cần thiết.
---	--	---	--

 CẢNH BÁO	
 Cấm dùng gần nước	<ul style="list-style-type: none">• Không lắp đặt ở nơi có độ ẩm cao như nhà tắm. Nếu không, có thể dẫn đến hỏng hóc hoặc rò điện.
 Cấm tháo lắp	<ul style="list-style-type: none">• Nếu không phải là thợ sửa chữa kỹ thuật, không bao giờ được tháo lắp, sửa chữa hay điều chỉnh sản phẩm. Nếu không, có thể dẫn đến hỏng hóc, bị điện giật hoặc bị thương.

 CHÚ Ý	
 Bắt buộc phải thực hiện	<ul style="list-style-type: none">• Luôn luôn thực hiện công việc lắp đặt với ít nhất hai người. Nếu không, người lắp đặt có thể bị đau lưng hoặc làm rơi sứ và làm hỏng nó.• Sau khi lắp đặt, nhất định phải vận hành thử sản phẩm và kiểm tra chắc chắn là không có rò nước ở bất kỳ bộ phận nào. Lắp đặt sản phẩm không đúng cách có thể gây rò nước làm cho tài sản như đồ gia dụng bị thấm nước dẫn đến bị hỏng hóc.

Các chú ý trước khi lắp đặt

⚠ CẢNH BÁO



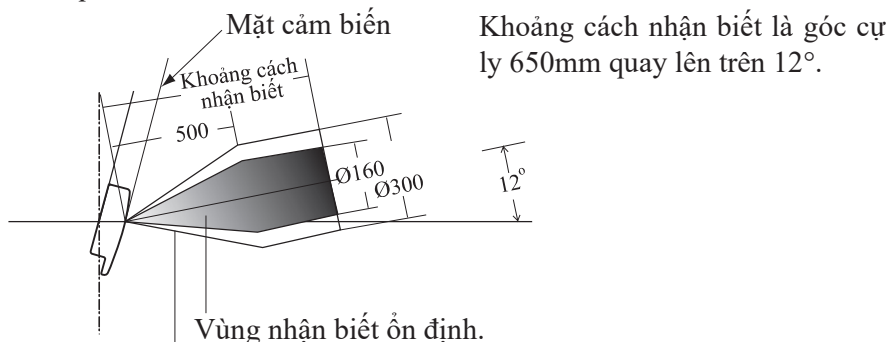
Bắt buộc phải thực hiện

- **Chắc chắn phải lắp Áp-tô-mát ngắt quá dòng và ngắt rò rỉ điện đúng trình tự để tránh nguy hiểm.**
Dây dẫn điện: Sử dụng dây cáp hoặc dây dẫn điện 600V được bảo vệ bởi vỏ nhựa (dây 1 lõi Ø1.6mm hoặc Ø2.0mm hoặc dây tiêu chuẩn 2mm).
- **Phải cách điện và chống thấm giắc cắm dây dẫn điện.**
- **Không nhét giắc cắm dây dẫn điện vào trong thiết bị.**
Nếu không, có thể dẫn đến bị điện giật, rò điện hoặc hỏa hoạn.

● Thảo luận kỹ càng các quy trình liên quan trước khi thi công công việc về điện và nước.

- Dây điện được cung cấp tại công trường (chỉ kiểu AC).
- Không cần dây nối đất, vì thế vui lòng dùng dây hai lõi (chỉ kiểu AC).
- Dải áp suất cấp nước là **từ nhỏ nhất 0.07MPa (động) đến lớn nhất 0.75MPa**. Vui lòng sử dụng sản phẩm trong dải áp suất này!
- Đặc biệt chú ý không làm hỏng bề mặt cảm biến.
- Sản phẩm này là một thiết bị điện. Cần thận không phun nước vào nó!

Góc phơi sáng và khoảng cách nhận biết của cảm biến được thể hiện trong sơ đồ. Khi lắp đặt tay vịn hoặc thiết bị tương tự ở phía trước tiểu nam, hãy lắp đặt sao cho không làm cản trở nhận biết (cả khu vực nhận biết ổn định và khu vực nhận biết không ổn định) của cảm biến. Cảm biến có thể hoạt động kém dưới ảnh hưởng của các vật thể phản chiếu như gương và thép không gỉ trong khoảng 3m kể từ tường. Tình trạng đó cũng xảy ra khi có tia khí phản xạ từ mặt nền gây ra bởi các vật thể này được lắp đặt theo chiều thẳng đứng, ngay cả khi vượt quá 3m.

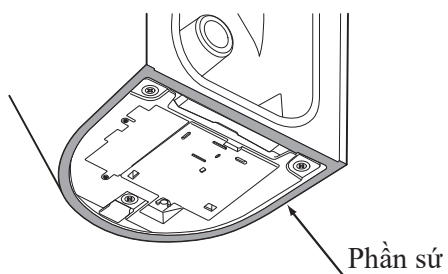


Vùng nhận biết ổn định.

Vùng nhận biết không ổn định.

Góc phơi sáng và vùng nhận biết.
※ Đối với giấy trắng 300mmx300mm (quý khách có thể dùng giấy trắng 300mmx300 ở cự ly 650mm như hình trên để kiểm tra khả năng nhận biết của cảm biến).

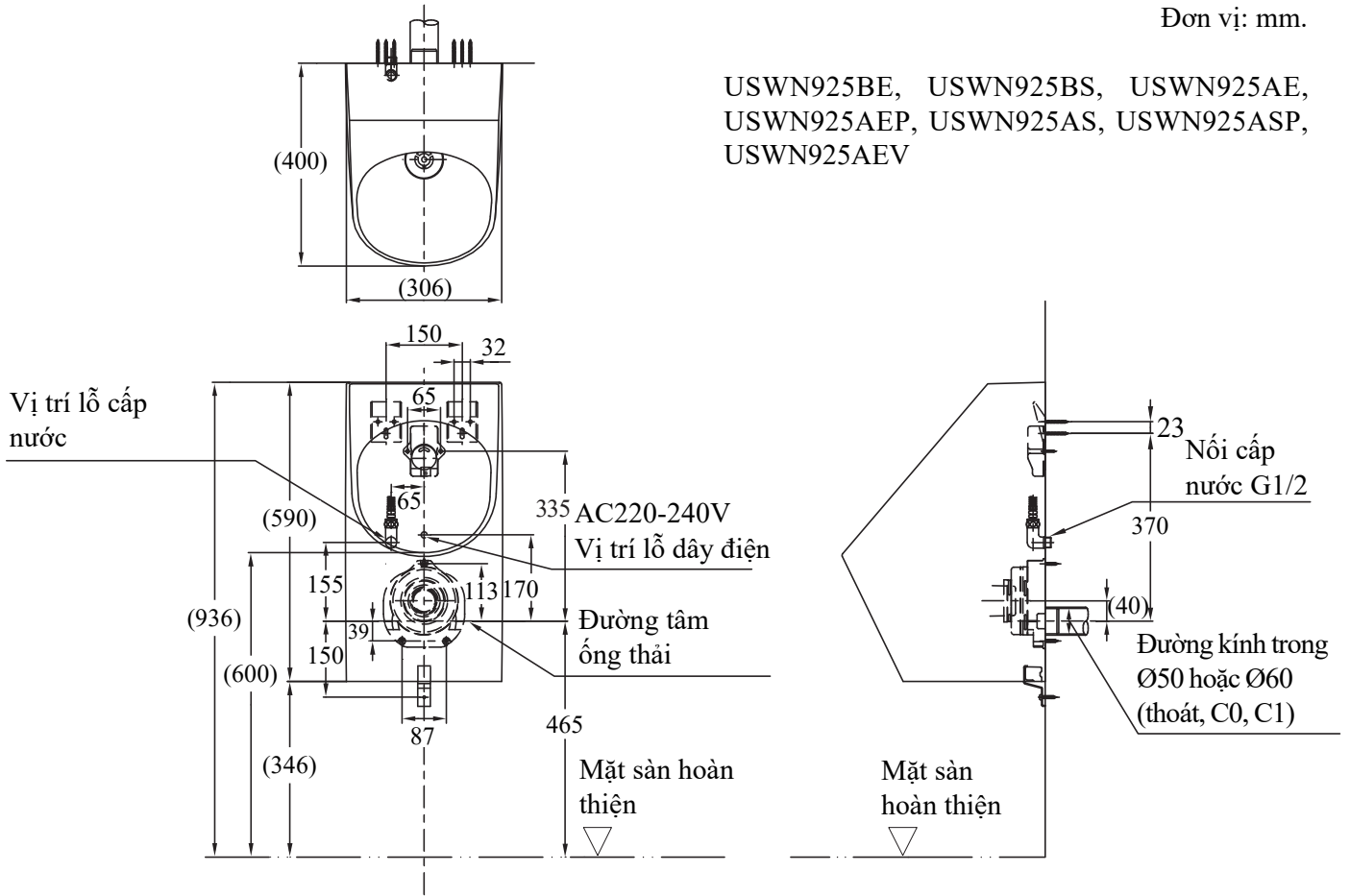
- Sản phẩm có thể không hoạt động trong môi trường bị phơi dưới ánh sáng mặt trời mạnh.
- Bộ biến tần hoặc thiết bị khác có sử dụng tia hồng ngoại có thể gây trục trặc đối với sản phẩm.
- Do có kiểm tra cấp nước trước khi đóng gói nên có thể còn chút nước đọng lại bên trong sản phẩm. Đây là điều bình thường, không phải hỏng hóc nên quý khách yên tâm.
- Nếu nâng sản phẩm lên thì hãy cầm nắm vào phần sứ!



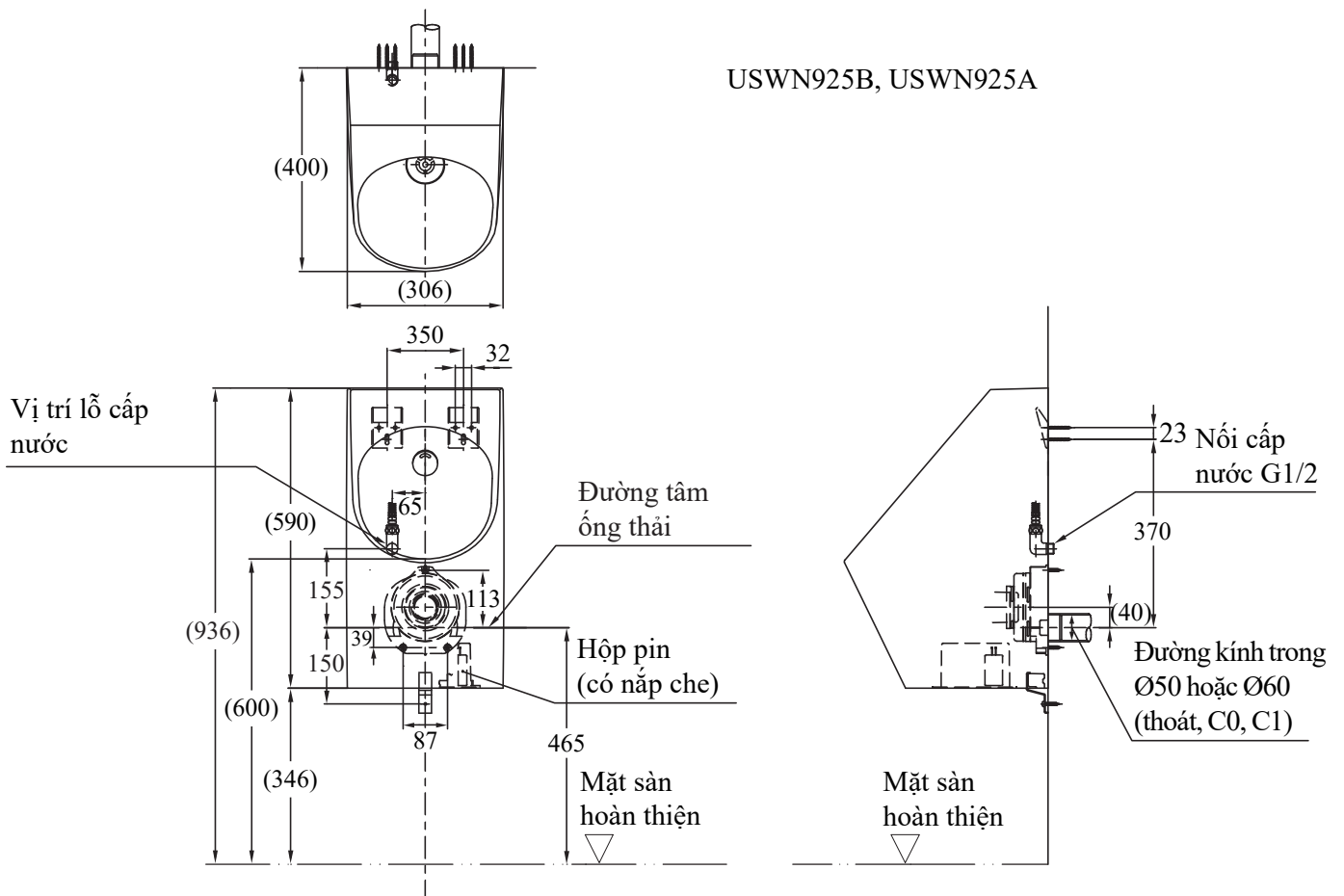
Bản vẽ thi công lắp đặt

Đơn vị: mm.

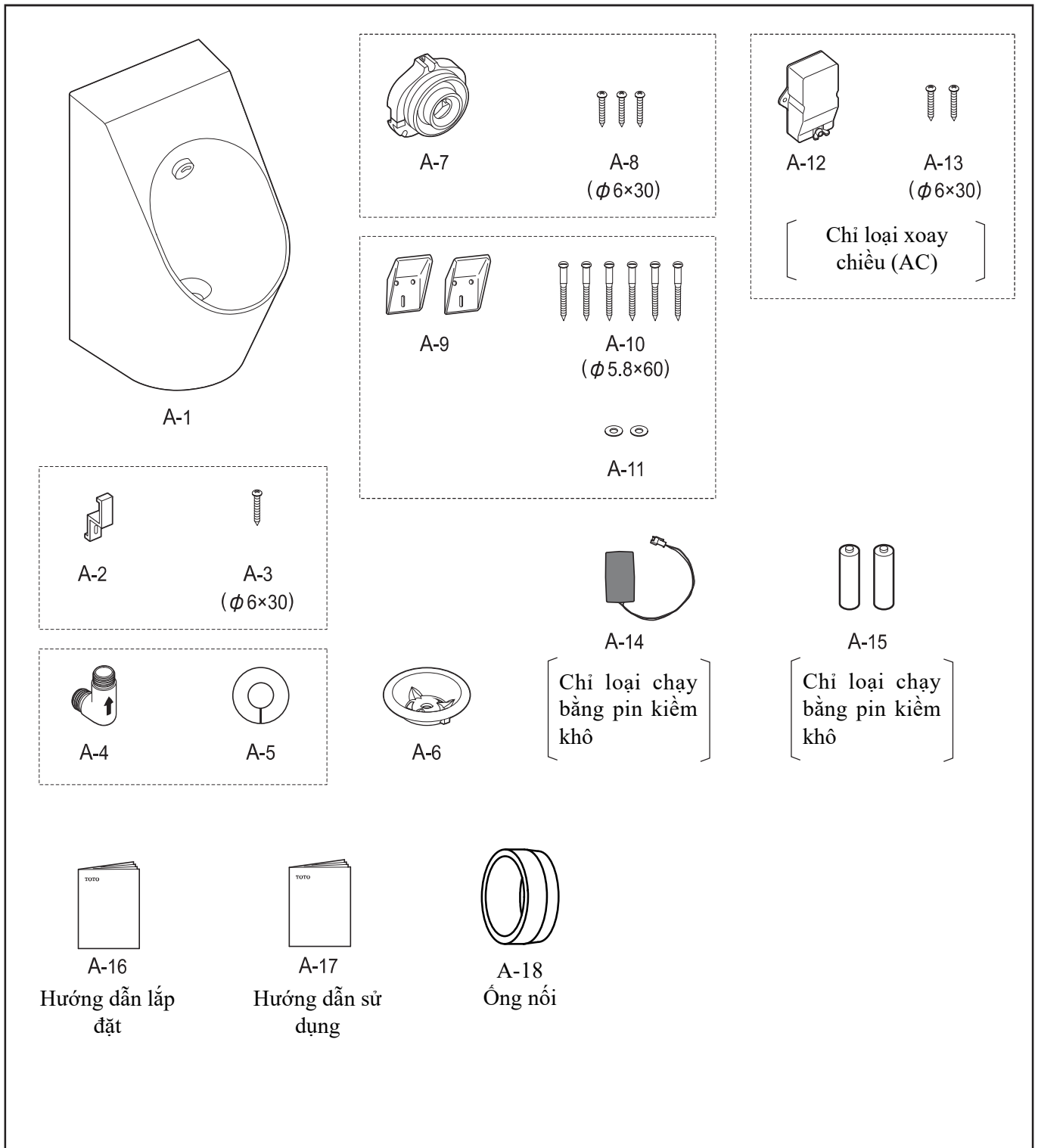
USWN925BE, USWN925BS, USWN925AE,
USWN925AEP, USWN925AS, USWN925ASP,
USWN925AEV



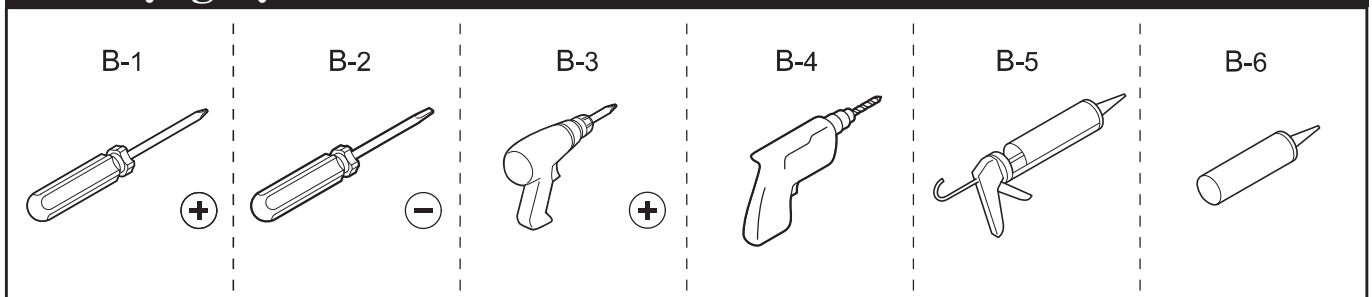
USWN925B, USWN925A



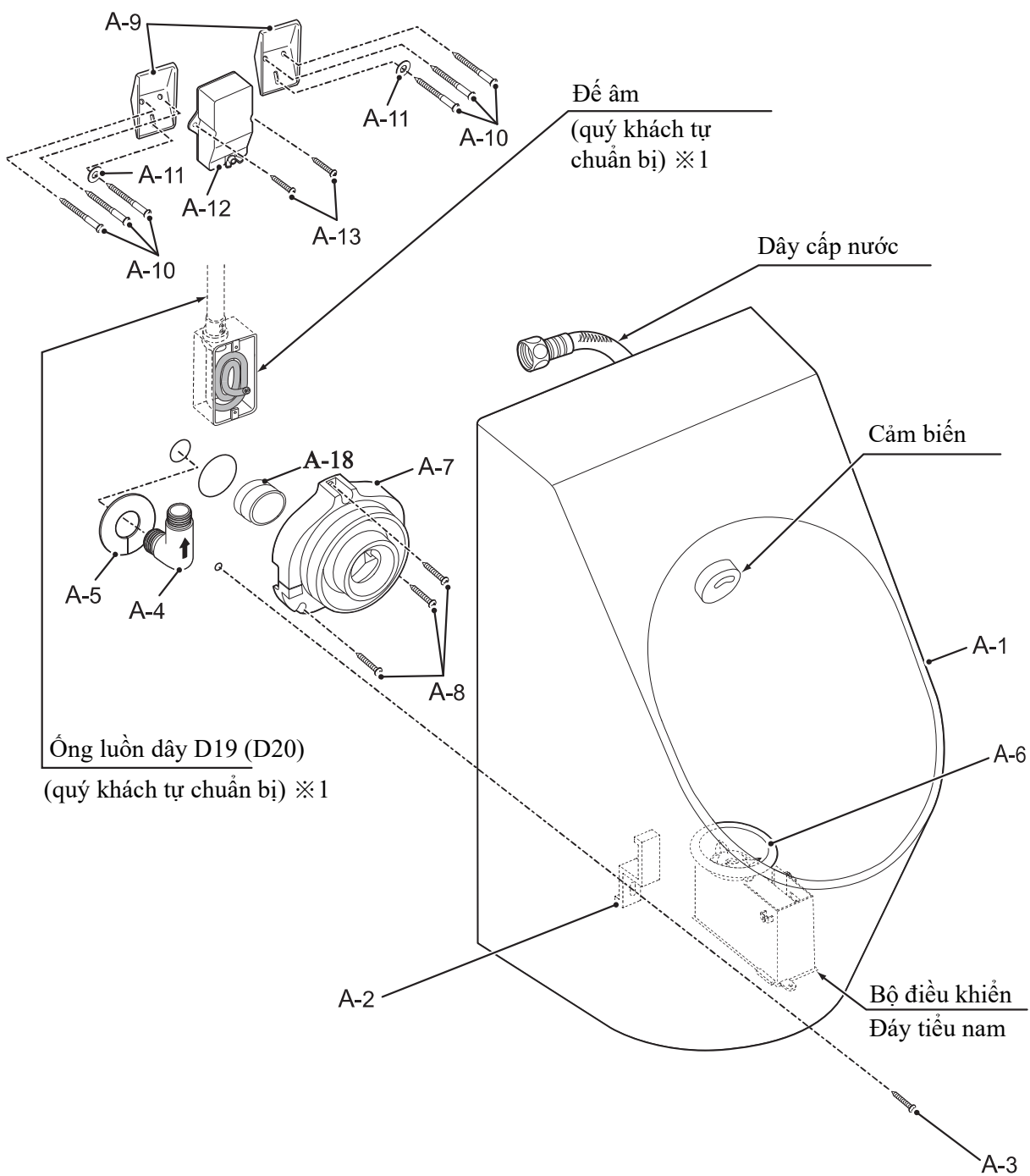
Các phụ kiện đi kèm



Các dụng cụ cần thiết



VỀ các phụ kiện



※1 là chỉ cho loại xoay chiều (AC)

Phương pháp lắp đặt

Ý nghĩa của các mẫu biểu tượng



: Công việc phải được thực hiện bởi người lắp đặt.



: Tác nghiệp mà cần phải xác nhận lại.



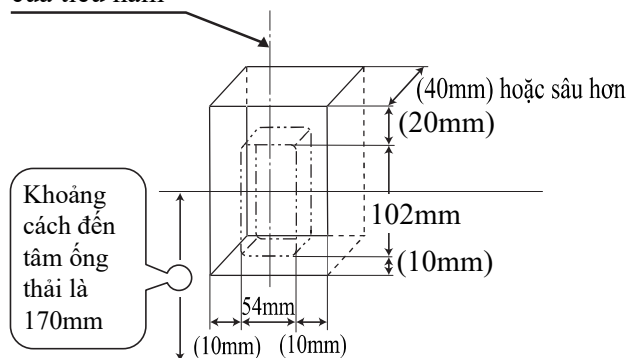
: Trình tự thao tác.

1

Phương pháp lắp đặt đế âm.

(loại AC, dùng cho cả thi công xây dựng ướt và khô)

Đường tâm
của tiêu nam



2

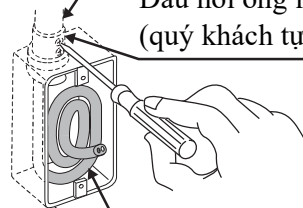
(loại AC, dùng cho cả thi công xây dựng ướt và khô)

1

Kết nối dây nguồn và đế âm với đầu nối ống luồn dây, kéo dây nguồn qua ống luồn dây và kéo thả đến đế âm.

Ống luồn dây không rãnh xoắn (ống cứng) D19 (D20)
(quý khách tự chuẩn bị)

Đầu nối ống luồn dây
(quý khách tự chuẩn bị)



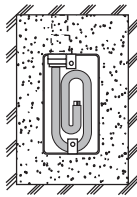
Dây dẫn
(quý khách tự chuẩn bị)

Đế âm
(quý khách tự chuẩn bị)

- ※ Sử dụng đế âm đơn (không nắp).
- ※ Không cần dây nối đất nên hãy dùng dây hai lõi.
- ※ Để thừa một đoạn dây khoảng 40cm so với mặt đế âm, cuộn dây để vào trong đế âm.

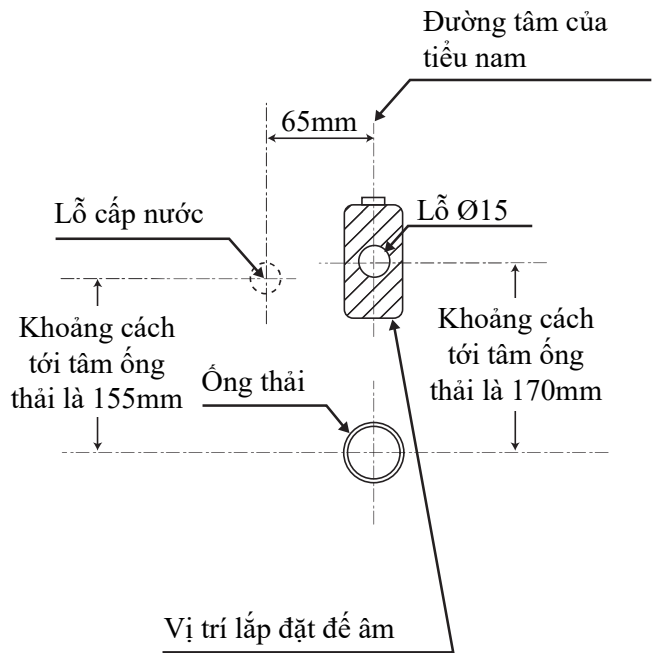
2

Giáp lai xung quanh đế âm bằng vữa.



3

(loại AC, dùng cho cả thi công xây dựng ướt và khô)



Mở một lỗ 15 trên nắp đế âm và lôi dây điện ở bên trong ra.

⚠ CẢNH BÁO



Cấm

- **Không được để ống cấp nước và dây điện tiếp xúc với nhau.** Nếu không, có thể gây hỏng hóc hoặc rò điện.

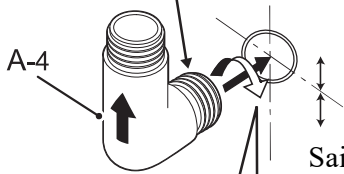
4

CHÚ Ý

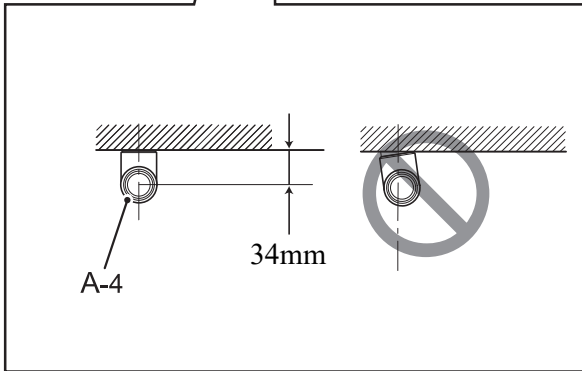
Nhất định phải cấp nước qua đường ống cấp nước để xối rửa mọi cát bẩn trước khi lắp đặt.

1

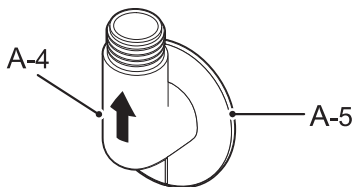
G1/2
(sử dụng băng tan)



Sai số thi công theo chiều cao, chiều ngang cho phép trong phạm vi $\pm 5\text{mm}$.



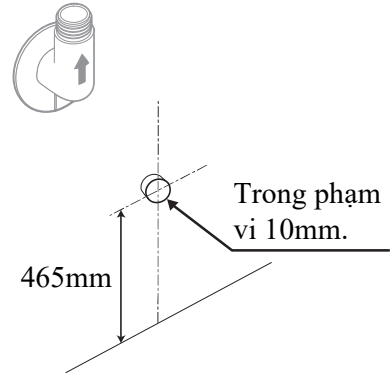
2



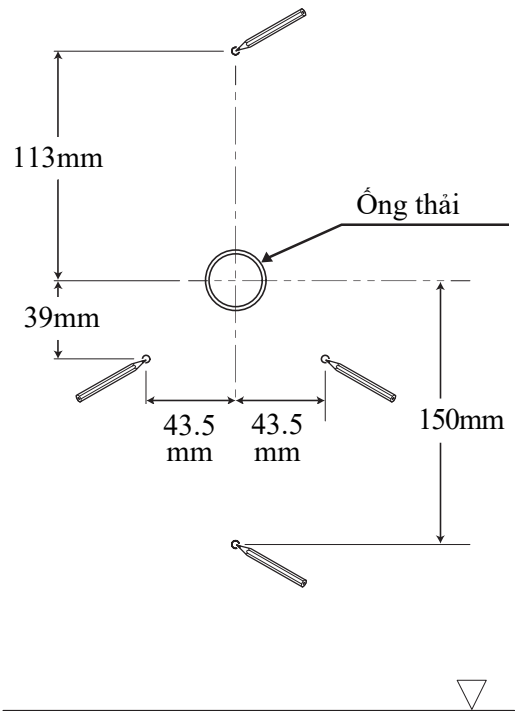
5

Phương pháp lắp bích nổi thoát thải.

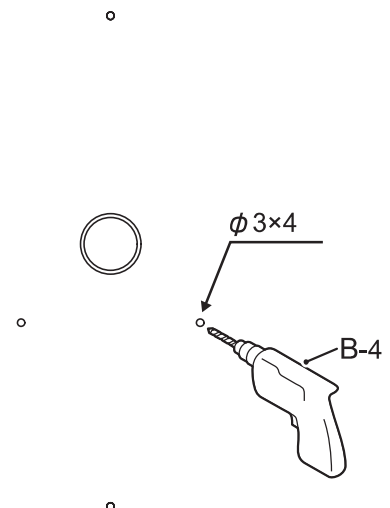
1



2

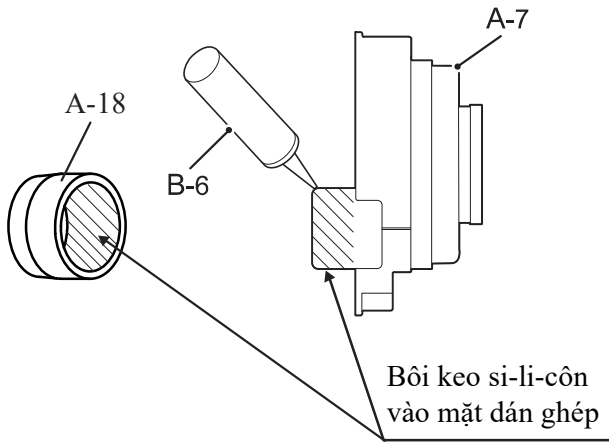
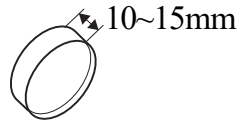


3

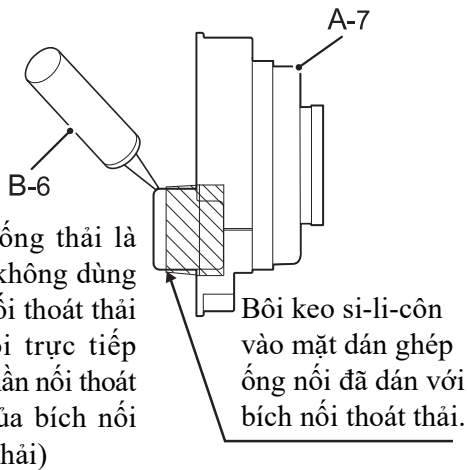
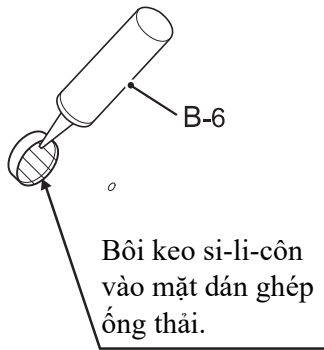


4

Cắt ống thải sao cho thò ra khỏi mặt tường 10~15mm.

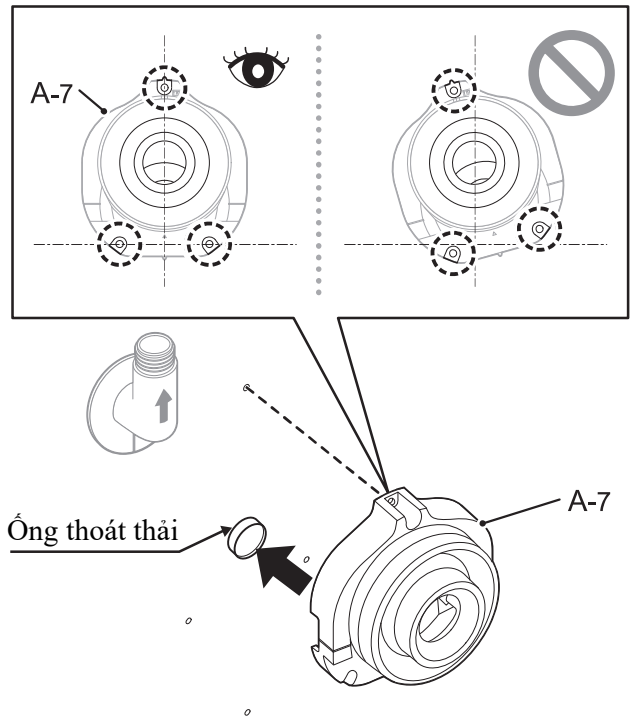


Bôi keo si-li-côn để dán ống nối với bích nối thoát thải (bỏ qua bước này nếu ống thải là Ø50).



Chú ý: Khi keo đã chết, mối nối là không khắc phục được nữa, nếu thiếu keo thì có thể gây rò nước nên khi bôi keo si-li-côn phải bôi đều, đủ để dán ghép.

5



※Cẩn thận: Sau khi dán thì không thể tháo ra được nữa!

! CHÚ Ý

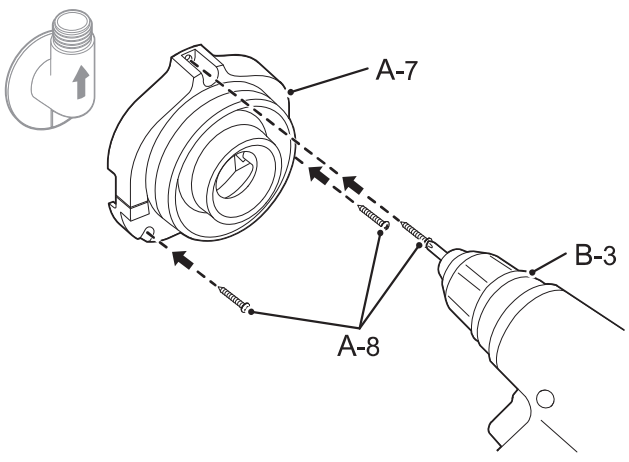


Bắt buộc phải thực hiện

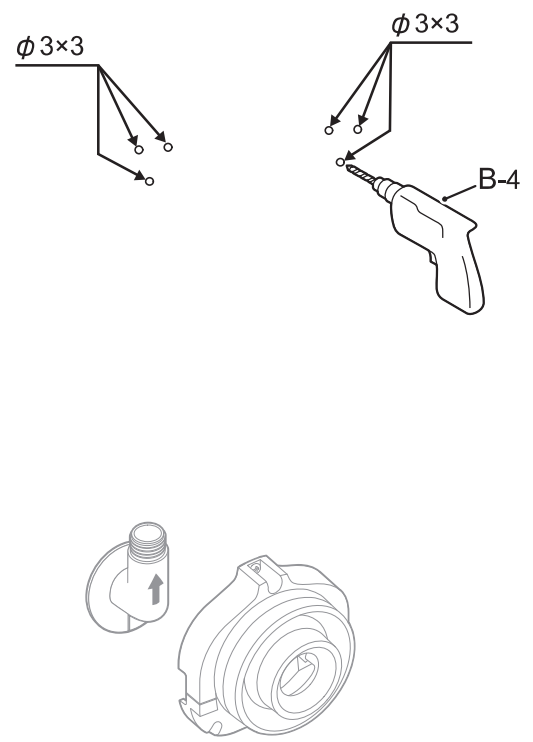
- Nếu ống thải là Ø50 mà mối nối giữa bích nối thoát thải (A-7) và ống thải lỏng hoặc ống thải là Ø60, hãy sử dụng keo si-lícôn (có độ sệt cao).

Nếu dùng keo có độ sệt thấp (keo dán PVC thông dụng), có thể keo chảy làm khe không được lấp đầy gây rò nước làm cho tài sản như đồ gia dụng bị thấm nước dẫn đến bị hỏng hóc.

6



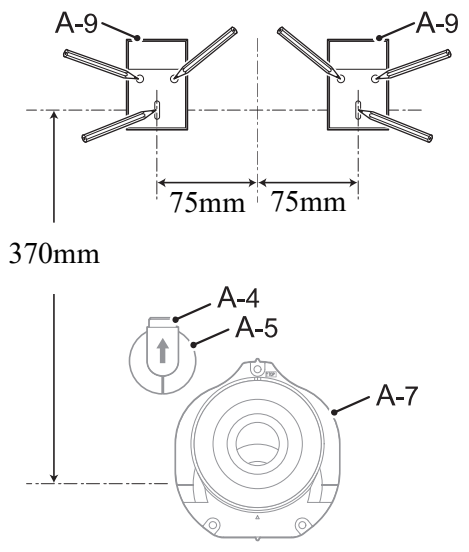
2



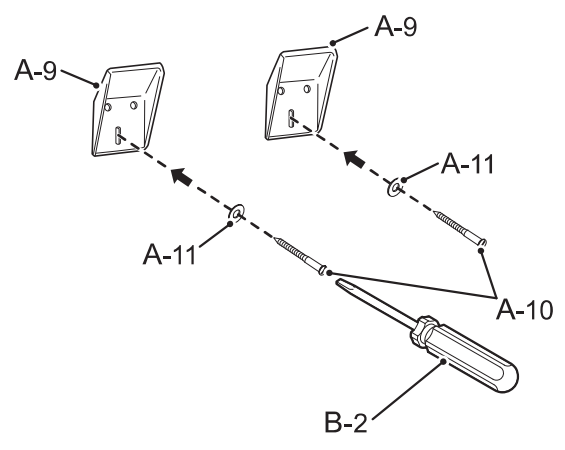
6

Cách lắp đặt móc treo sau

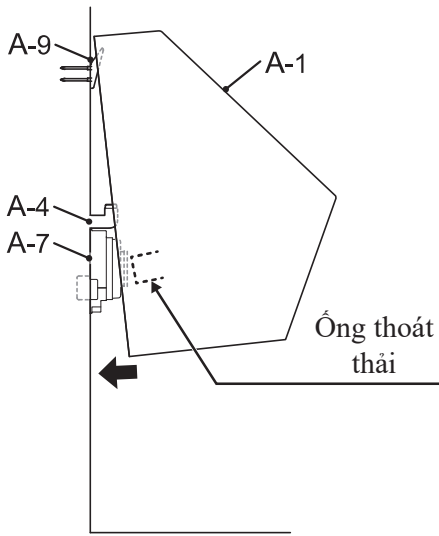
1



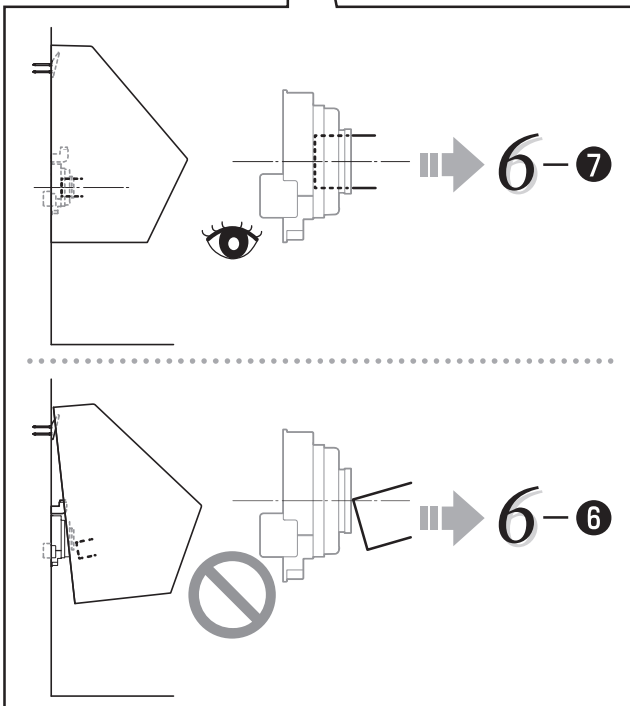
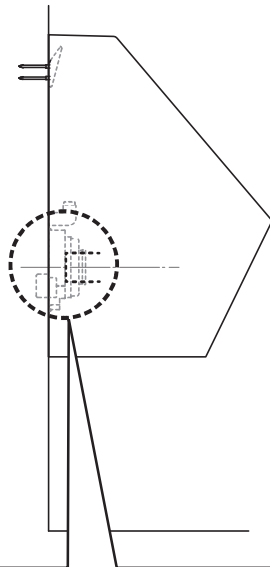
3



4

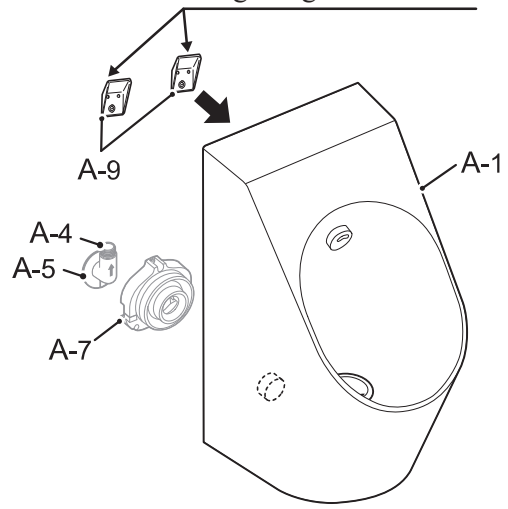


5

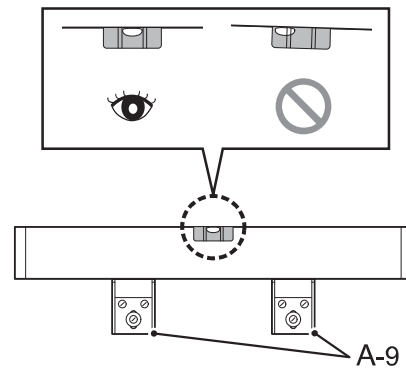
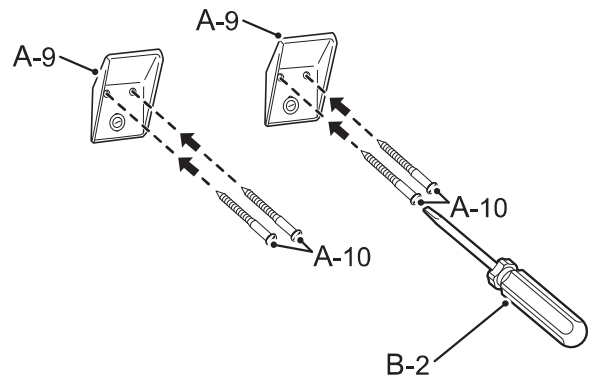


6

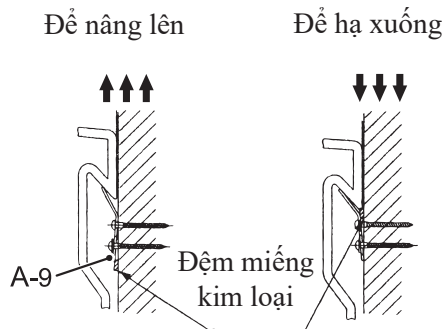
Nâng hạ theo phương thẳng đứng để điều chỉnh.



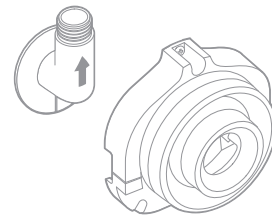
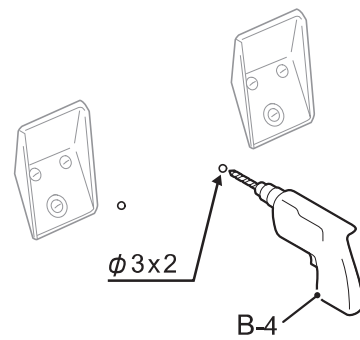
7



Nếu độ cao của thân tiêu nam (A-1) không phù hợp, không đạt vị trí như đã hướng dẫn, hãy nới vít (A-10) của móc treo sau (A-9), sau đó đệm miếng kim loại giữa nó với tường và điều chỉnh.



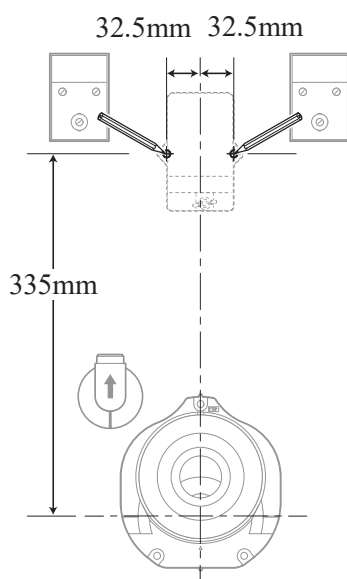
2



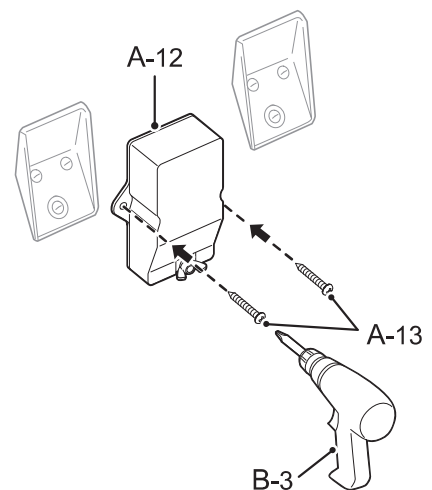
7

Cách lắp đặt nắp che thiết bị đầu cuối.

1

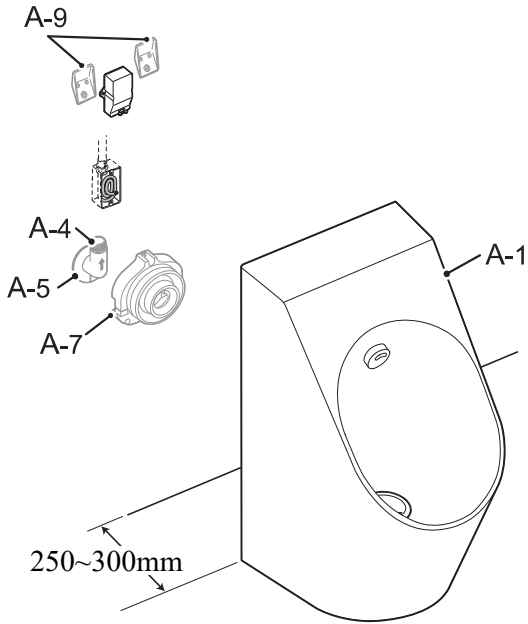


3



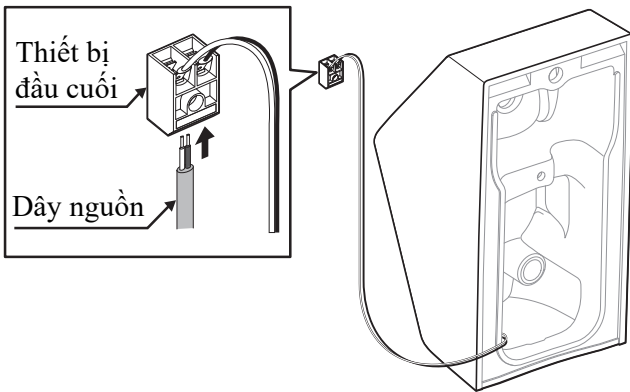
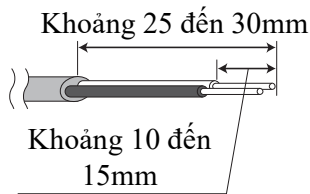
※Chỉ dành cho loại xoay chiều (AC)

1

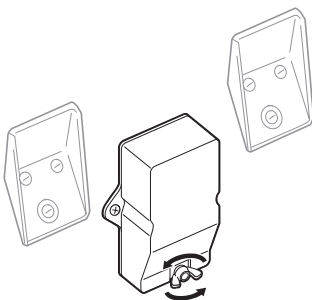


2

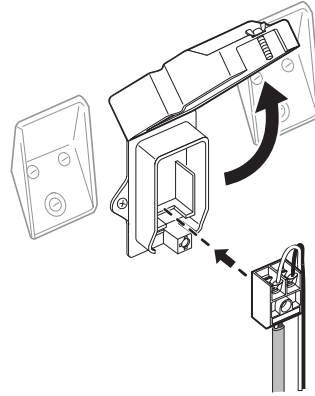
<Đấu nối dây nguồn>



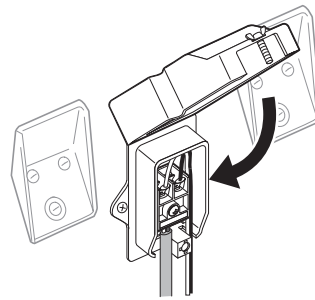
3



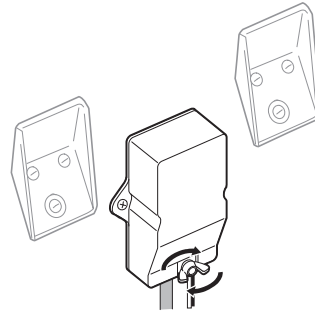
4



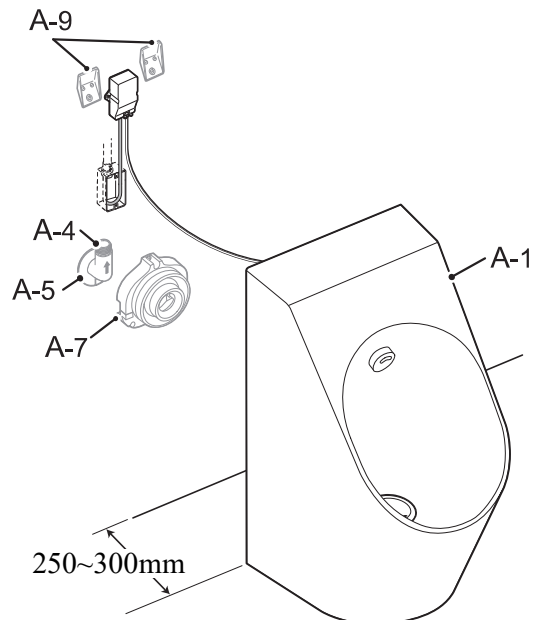
5



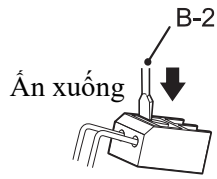
6



7



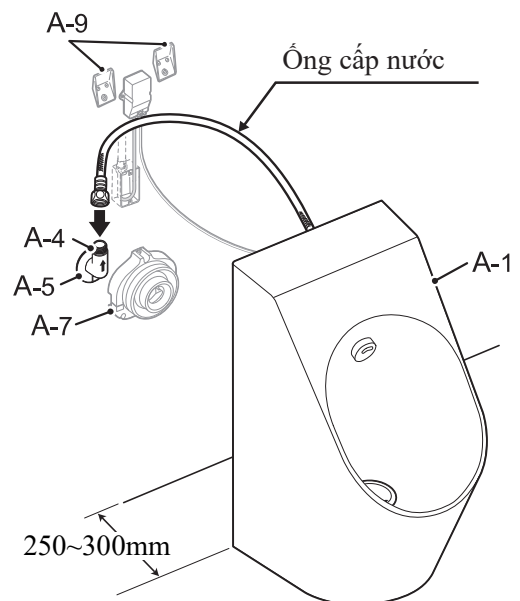
<Khi tháo dây nguồn>



⚠ CẢNH BÁO	
⚠ Bắt buộc phải thực hiện	<ul style="list-style-type: none">• Xác nhận rằng không cấp điện trước khi đấu nối dây nguồn. Nếu không, có thể bị điện giật.
	<ul style="list-style-type: none">• Thiết bị đầu cuối và nguồn cấp điện phải được nối bởi người thợ có chuyên môn kỹ thuật. Nếu không, có thể gây hỏng hóc hoặc bị điện giật.
	<ul style="list-style-type: none">• Khi cắm dây nguồn vào thiết bị đầu cuối, hãy cắm dây trắng vào bên mát và dây đen vào bên lửa (※1). Nếu không, có thể cháy nổ. ※1: Nếu đường dây nhà quý khách dùng màu quy định khác thì hãy cắm dây lửa vào bên lửa, dây mát vào bên mát cho phù hợp.

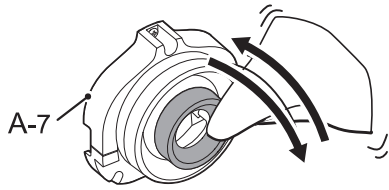
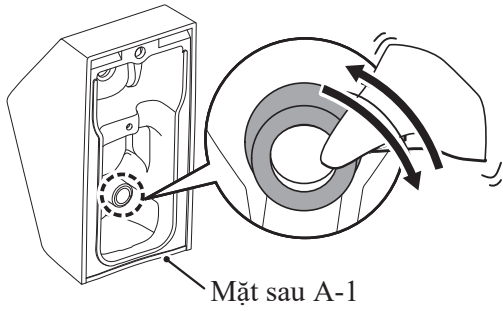
⚠ CHÚ Ý	
⚠ Bắt buộc phải thực hiện	<ul style="list-style-type: none">• Khi tháo dây nguồn, phải luôn chắc chắn là ấn phần trắng trên bề mặt của thiết bị đầu cuối bằng tước nơ vít đầu dẹt, sau đó rút dây. Cố sức kéo dây nguồn có thể gây hỏng hóc cho bộ điều khiển.

9

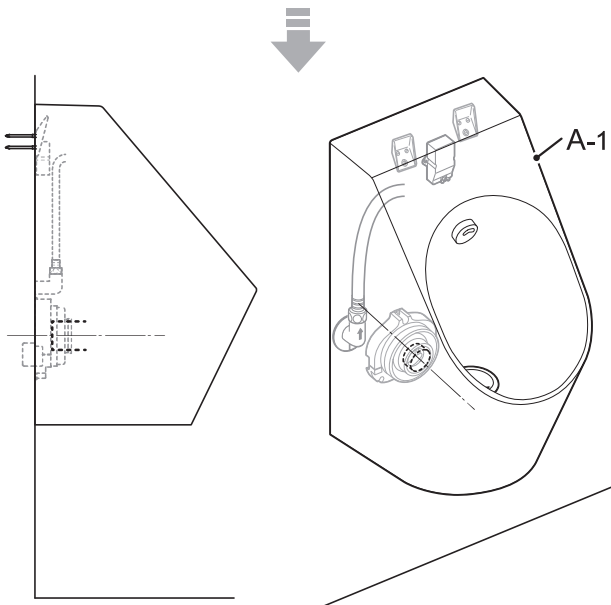
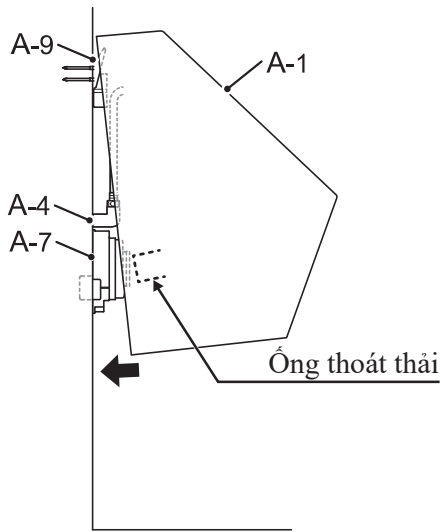


10

1



2



CHÚ Ý



Cấm

- Không cố định thân tiêu nam bắt đầu từ phía lỗ thải.

Nếu không, có thể gây rò nước làm cho tài sản như đồ gia dụng bị ngập nước dẫn đến bị hỏng hóc.

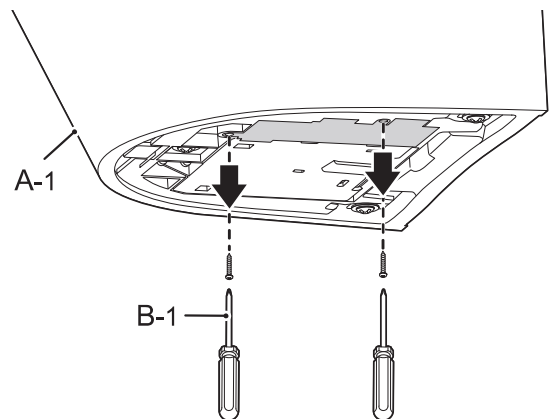
11

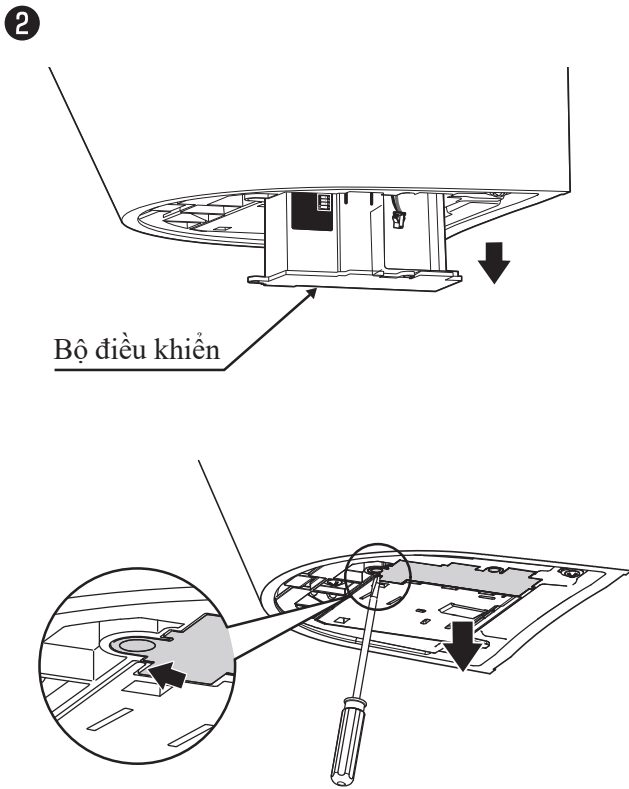
Chỉ cho loại chạy pin kiềm khô.

CHÚ Ý

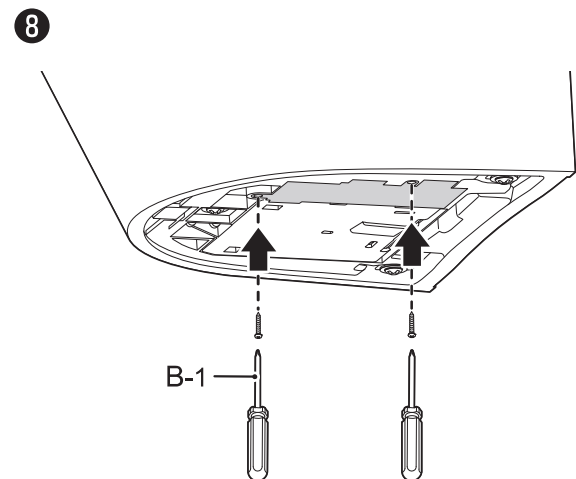
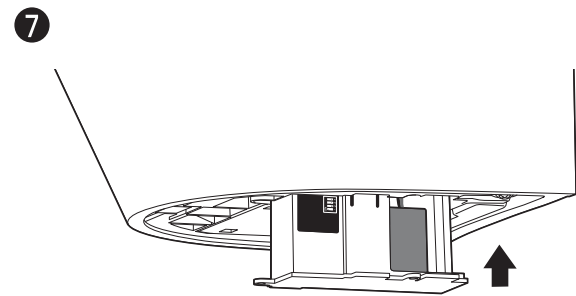
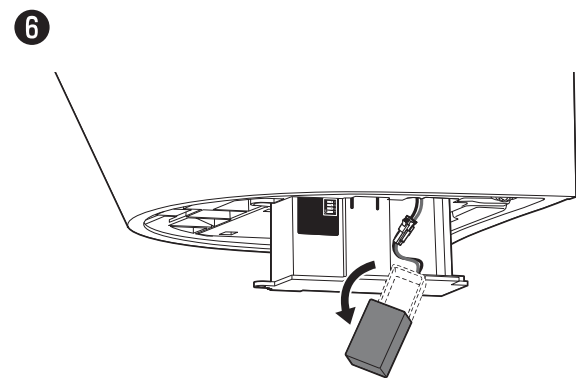
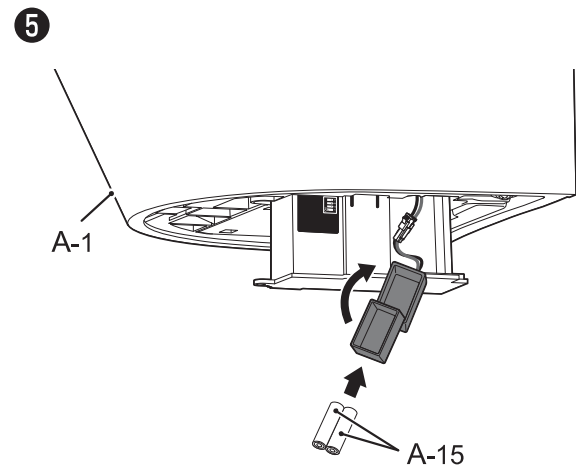
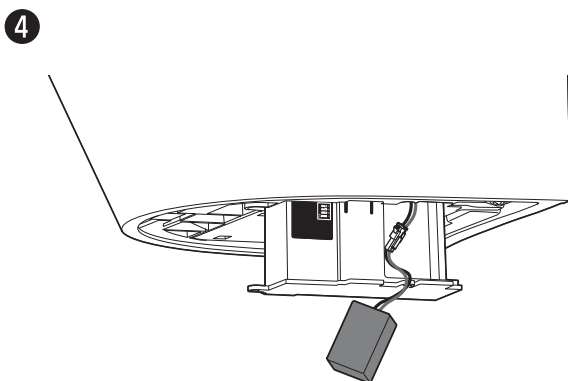
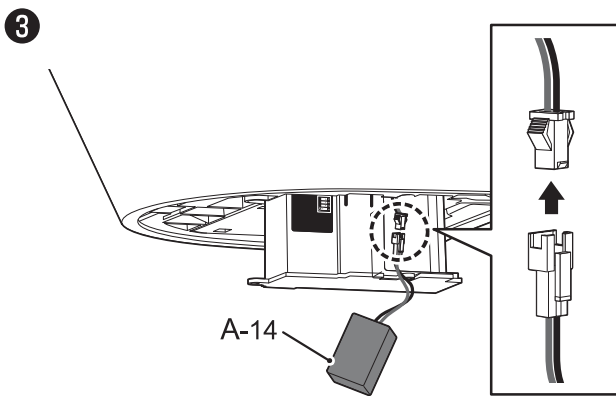
Đối với loại chạy pin kiềm khô, hãy lắp đặt pin kiềm khi nước đã được cấp.


1





Khi không gỡ được bộ điều khiển ra, hãy sử dụng tuốc nơ vít đầu dẹt tháo xuống.



⚠ CẢNH BÁO	
 Cấm	<ul style="list-style-type: none"> • Không kéo dây điện của hộp pin. Nếu không, có thể mất kết nối dây hay thiết bị đầu cuối hoặc hỏa hoạn hoặc bị điện giật.

Xác thực rằng đèn của cảm biến tắt khi nhận biết không có ai. Kích hoạt cảm biến và xác thực là tiểu nam xả nước.

※ Nếu nước trào, bắn ra ngoài tiểu nam khi đang xác nhận xả, hãy vận van khóa nước nhỏ đi hoặc điều chỉnh thiết bị.

※ Cơ cấu điện xoay chiều sẽ tự động xả rửa tiểu nam ngay sau khi dòng điện được cấp. Hãy xác nhận lần xả tự động trên đã hoàn tất chưa ngay sau khi dòng điện được cấp.

12

Vận hành thử

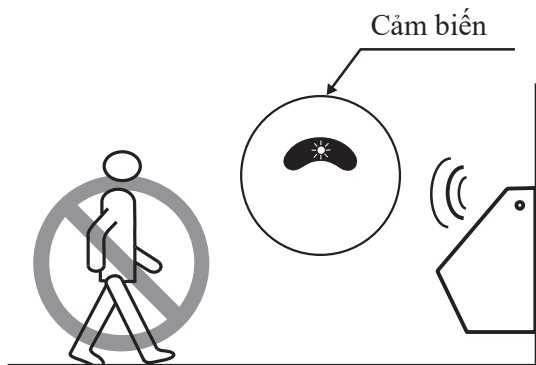
CHÚ Ý

Đối với loại AC, hãy chắc chắn là phải bật điện lên sau khi nước đã được cấp.

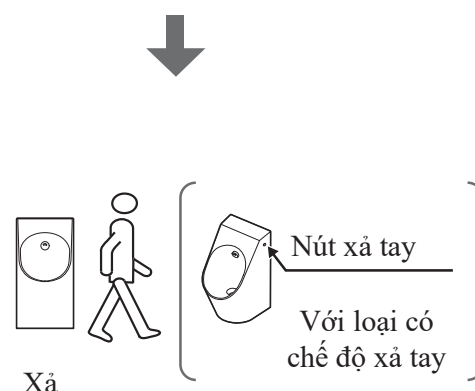
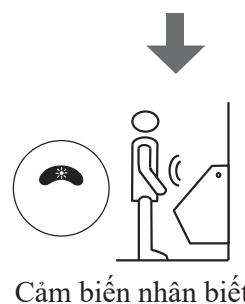
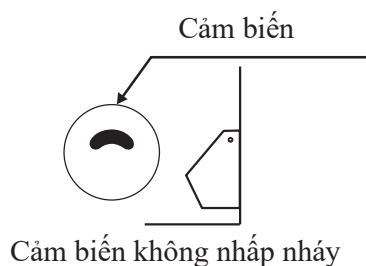
Phạm vi nhận biết được tự động điều chỉnh khi bật nguồn.

※ Chức năng tự động điều chỉnh phạm vi nhận biết của cảm biến hoạt động ngay sau khi nguồn được kích hoạt. Nếu đèn cảm biến tiếp tục nhấp nháy hoặc sáng (※1) khi thiết bị nhận biết thứ gì đó không phải là người, điều này có nghĩa là phạm vi nhận biết đang được điều chỉnh. Hãy cẩn thận để cảm biến không được kích hoạt bởi con người trước khi đèn tắt.

※ Nếu cảm biến nhận biết có người khi đèn nhấp nháy hoặc sáng (※1), sẽ mất nhiều thời gian hơn để điều chỉnh phạm vi phát hiện. Điều chỉnh hoàn tất khi đèn tắt.



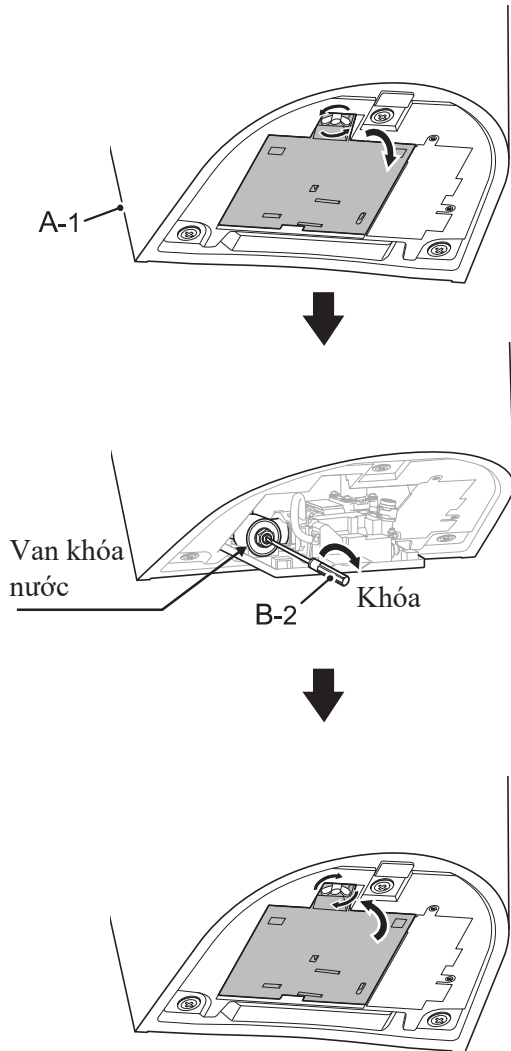
(※1): Loại điện một chiều pin khô nhấp nháy, loại điện xoay chiều sáng.



14

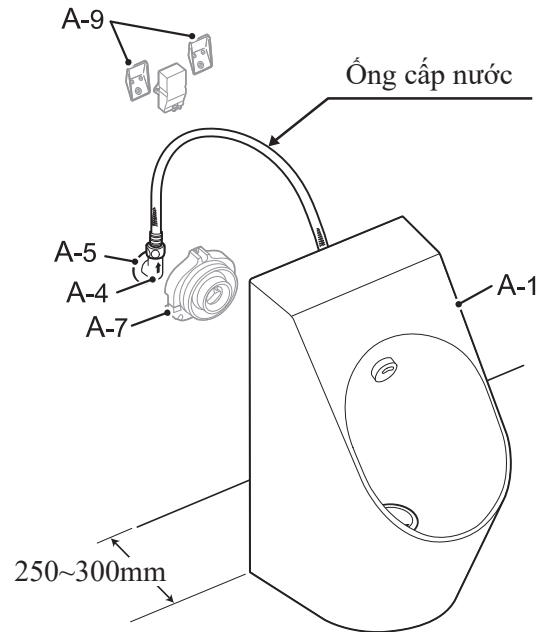
Xác nhận, đảm bảo rằng không có rò nước ở phần cấp nước.

1

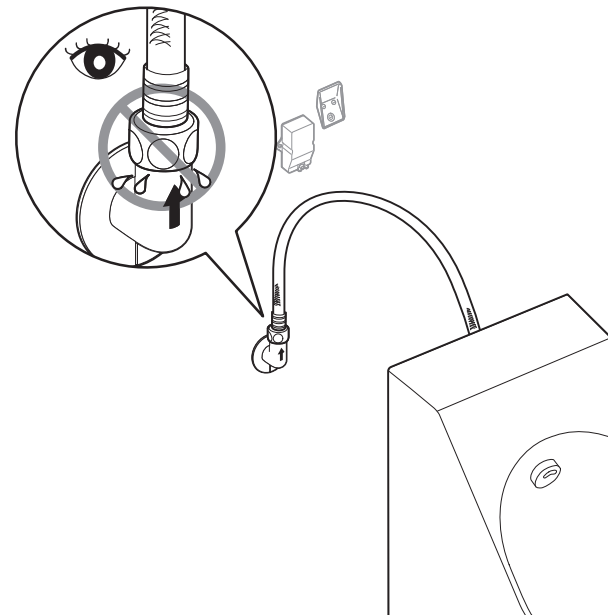


2

Tháo tiểu nam (A-1)



3



⚠ CHÚ Ý



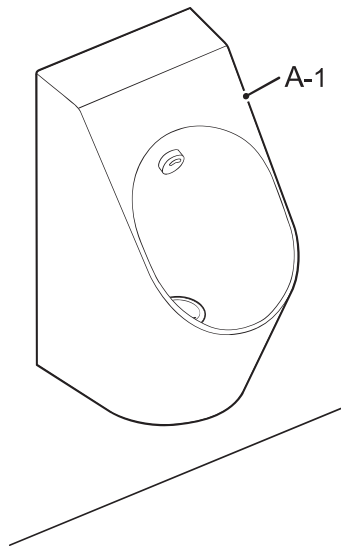
Bắt buộc phải thực hiện

- **Xác nhận, đảm bảo rằng không có rò nước ở phần cấp nước.**

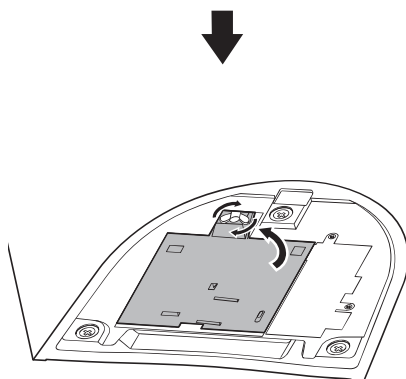
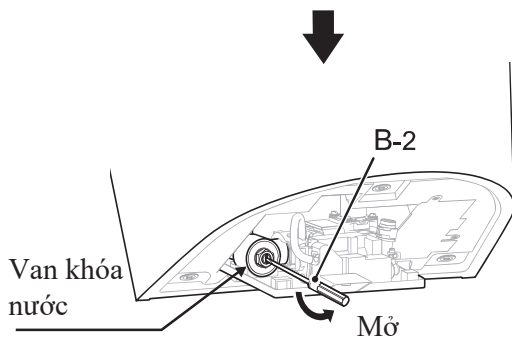
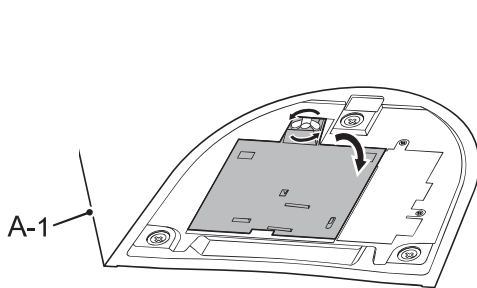
Lắp đặt sản phẩm không đúng cách có thể gây rò nước làm cho tài sản như đồ gia dụng bị thấm nước dẫn đến bị hỏng hóc.

4

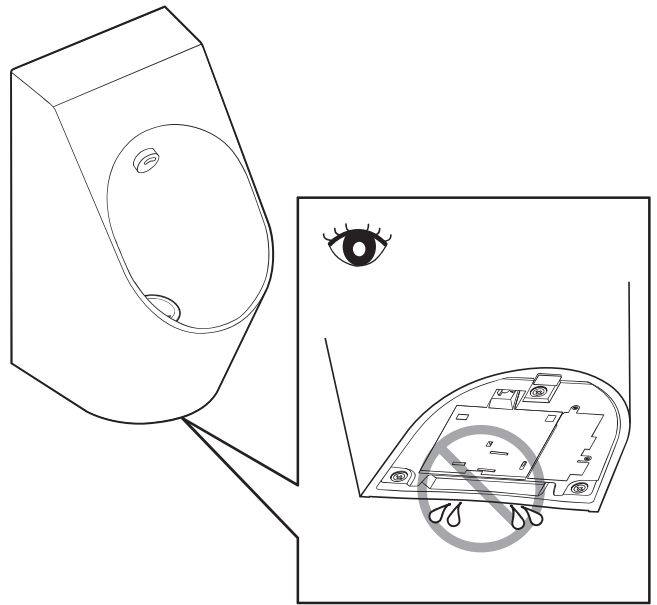
Lắp bồn tiểu



5



15



! CHÚ Ý

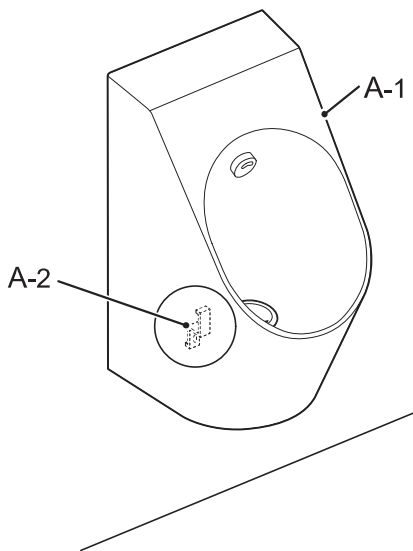
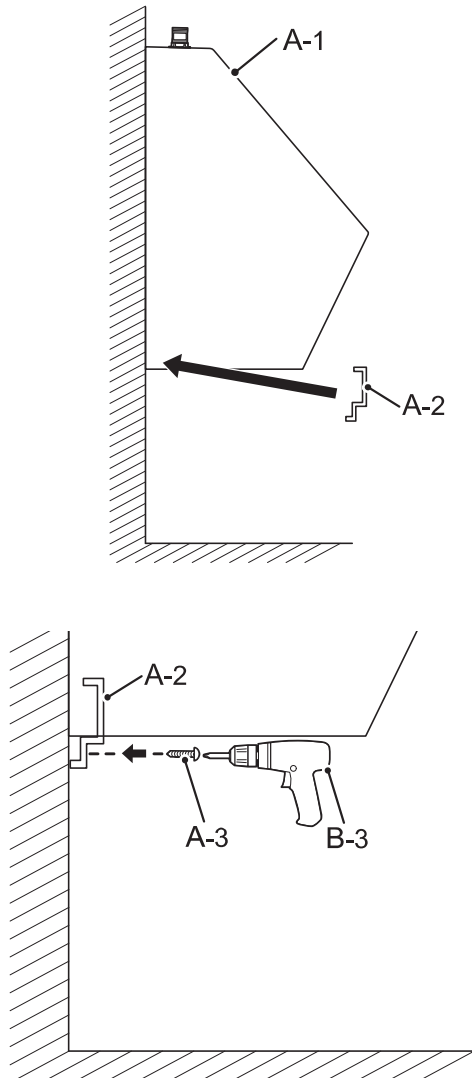


Bắt buộc phải thực hiện

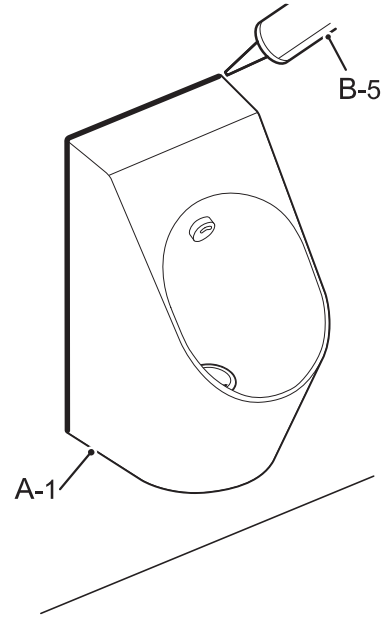
- **Xác nhận, đảm bảo rằng không có rò nước ở phần cấp nước hay thoát nước.**

Lắp đặt sản phẩm không đúng cách có thể gây rò nước làm cho tài sản như đồ gia dụng bị thấm nước dẫn đến bị hỏng hóc.

16



17



⚠ CHÚ Ý



Cấm

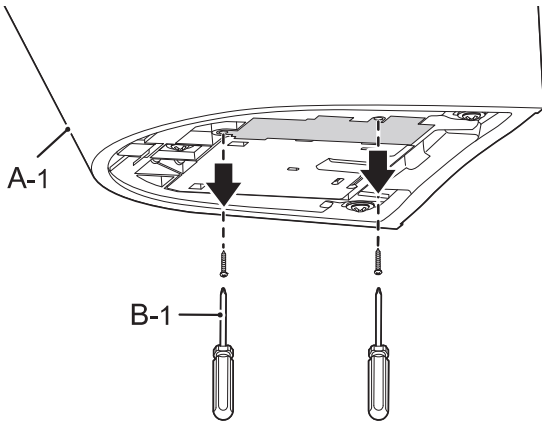
- Phải lắp khe hở bằng keo si-li-côn (mediseal).
Nếu không, có thể gây sự cố, hỏng hóc.

18

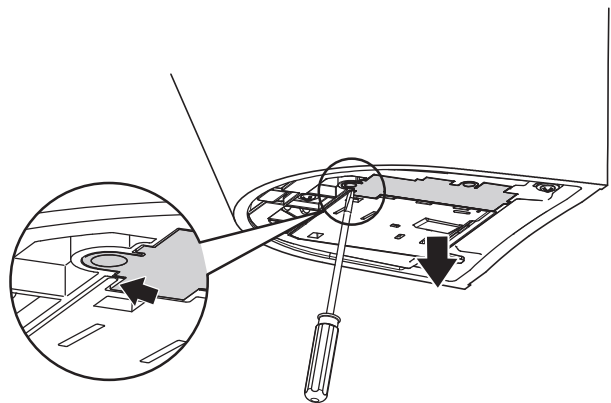
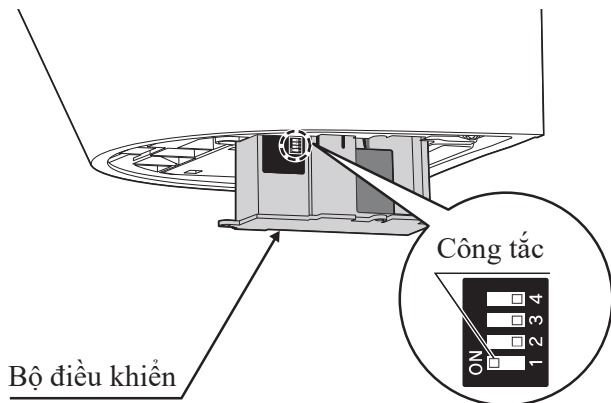
Cấu hình xả trước (thay đổi theo nhu cầu)

※ Công tắc xả trước mặc định được thiết định ở “OFF” (tắt).

1



2



Khi không gỡ được bộ điều khiển ra, hãy sử dụng tuốc nơ vít đầu dẹt tháo nó xuống.

3

