

### TIÊU NAM TREO TƯỜNG U901H



Chú ý an toàn/ chú ý trước khi lắp đặt.....	2
Bản vẽ lắp đặt.....	3
Phụ kiện đóng kèm.....	4
Dụng cụ cần chuẩn bị.....	4
Về các phụ kiện.....	5
Các bước lắp đặt.....	5

Vui lòng lắp đặt theo đúng bản hướng dẫn lắp đặt này để có thể sử dụng đầy đủ các tính năng của sản phẩm.  
Sau khi lắp đặt xong, vui lòng giải thích đầy đủ cách sử dụng cho khách hàng.







# CHÚ Ý AN TOÀN (Xin hãy tuân thủ để đảm bảo an toàn)




Vui lòng đọc kỹ “Chú ý an toàn” này trước khi tiến hành lắp đặt theo đúng hướng dẫn. Trong bản hướng dẫn này có sử dụng nhiều ký hiệu an toàn để đảm bảo rằng sản phẩm được lắp đặt an toàn và đúng cách. Nhằm tránh gây thiệt hại về người và tài sản cho người sử dụng.




Các ký hiệu được sử dụng có ý nghĩa như sau:

 Cảnh báo	Nếu bỏ qua nội dung của ký hiệu này hoặc xử lý không đúng cách có thể dẫn đến tử vong hoặc bị thương nặng.	 Chú ý	Nếu bỏ qua nội dung của ký hiệu này hoặc xử lý không đúng cách có thể dẫn đến bị thương hoặc thiệt hại tài sản.
---	--	--	---

Các nội dung cần tuân thủ được phân loại và giải thích như dưới đây:

	 Có nghĩa là nội dung “Cấm”, không được làm.		 Có nghĩa là nội dung “Bắt buộc”, phải thực hiện. Hình bên trái hiển thị “Bắt buộc thực hiện”.
	 Có nghĩa là nội dung “Cấm”, không được làm. Hình bên trái hiển thị “Nghiêm cấm sử dụng trong phòng tắm, buồng tắm vòi hoa sen”.		

 <b>Cảnh báo</b>	
 Cấm sử dụng nơi ẩm ướt	<ul style="list-style-type: none"><li>● Không lắp đặt ở chỗ ẩm ướt như phòng tắm, buồng tắm vòi hoa sen. Nếu không, có thể gây hỏng hóc hoặc rò rỉ điện.</li></ul>
 Cấm tháo rời	<ul style="list-style-type: none"><li>● Nếu không phải là thợ sửa chữa hoặc chuyên viên kỹ thuật thì tuyệt đối không được tháo rời, sửa chữa. Nếu không, có thể gây thương tích, hỏng hóc hoặc bị điện giật.</li></ul>

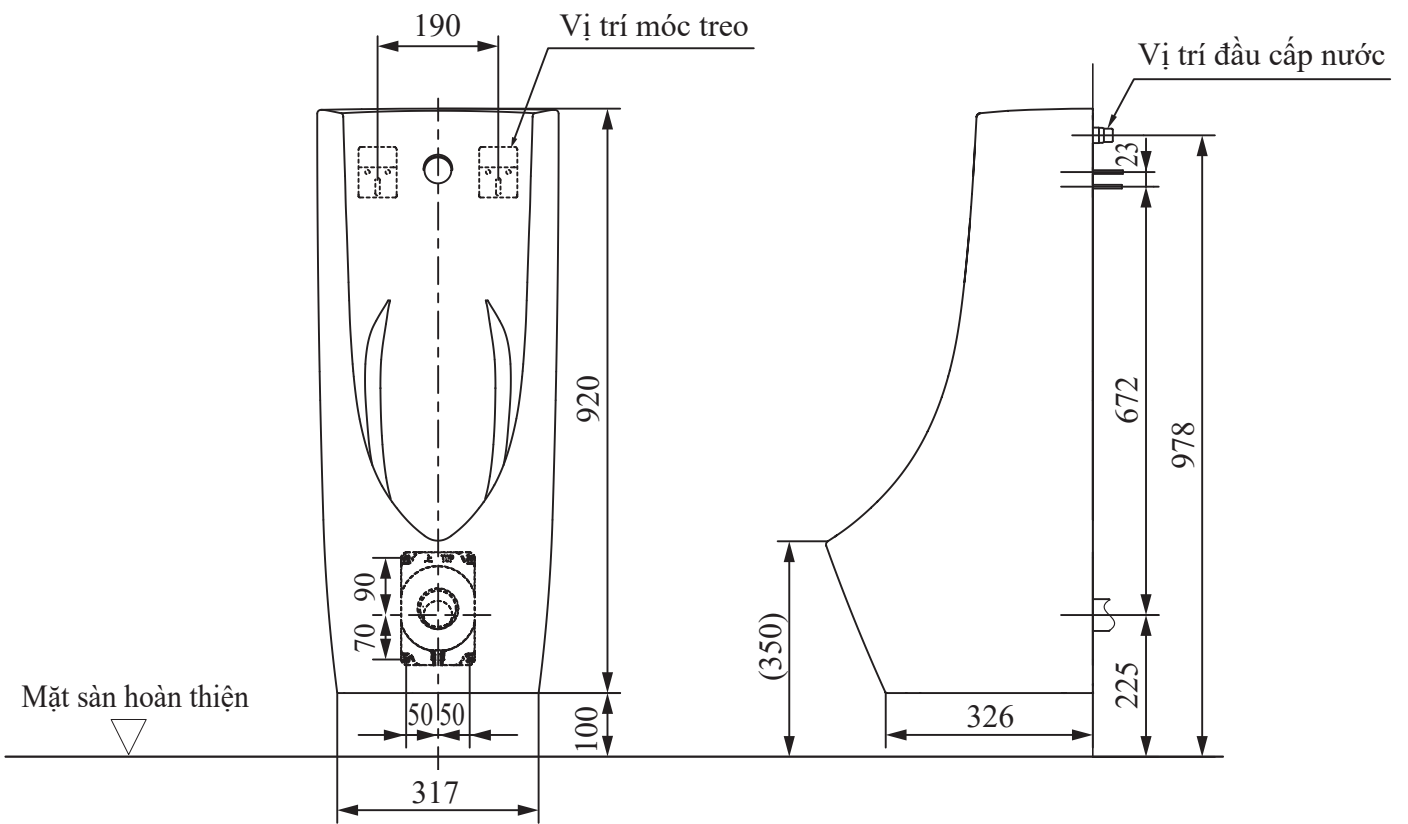
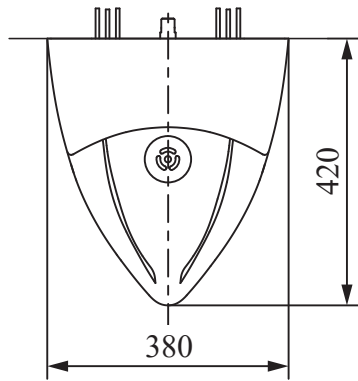
 <b>Chú ý</b>	
 Cấm	<ul style="list-style-type: none"><li>● Không được tác động lực hoặc va đập mạnh lên thân sứ. Nếu không, có thể làm hỏng sản phẩm sứ, gây rò rỉ nước làm thiệt hại tài sản, gây thương tích cho người dùng.</li></ul>
 Bắt buộc thực hiện	<ul style="list-style-type: none"><li>● Đảm bảo lắp đặt sản phẩm theo đúng bản hướng dẫn lắp đặt này. Nếu không, có thể gây ra sự cố hoặc rò rỉ nước.</li></ul>
	<ul style="list-style-type: none"><li>● Khi tiến hành lắp đặt bắt buộc phải có từ 2 người trở lên. Nếu không, có thể bị đau lưng, rơi sản phẩm sứ, hỏng hóc.</li></ul>
	<ul style="list-style-type: none"><li>● Sau khi lắp đặt xong, bắt buộc phải thực hiện kiểm tra thử xem có bị rò rỉ nước hay không? Nếu lắp đặt không đúng cách, có thể bị rò rỉ nước, gây hư hỏng tài sản, làm hỏng đồ gia dụng.</li></ul>

## CHÚ Ý TRƯỚC KHI LẮP ĐẶT

- Vui lòng thảo luận trước khi lắp đặt đường ống cấp nước.
- Sản phẩm được kiểm tra tính năng trước khi đóng gói, nên có khả năng nước vẫn còn trong sản phẩm, điều này là bình thường.
- Để ngăn ngừa phá hỏng do sương giá, không sử dụng hoặc bảo quản sản phẩm trong môi trường dưới 0°C.

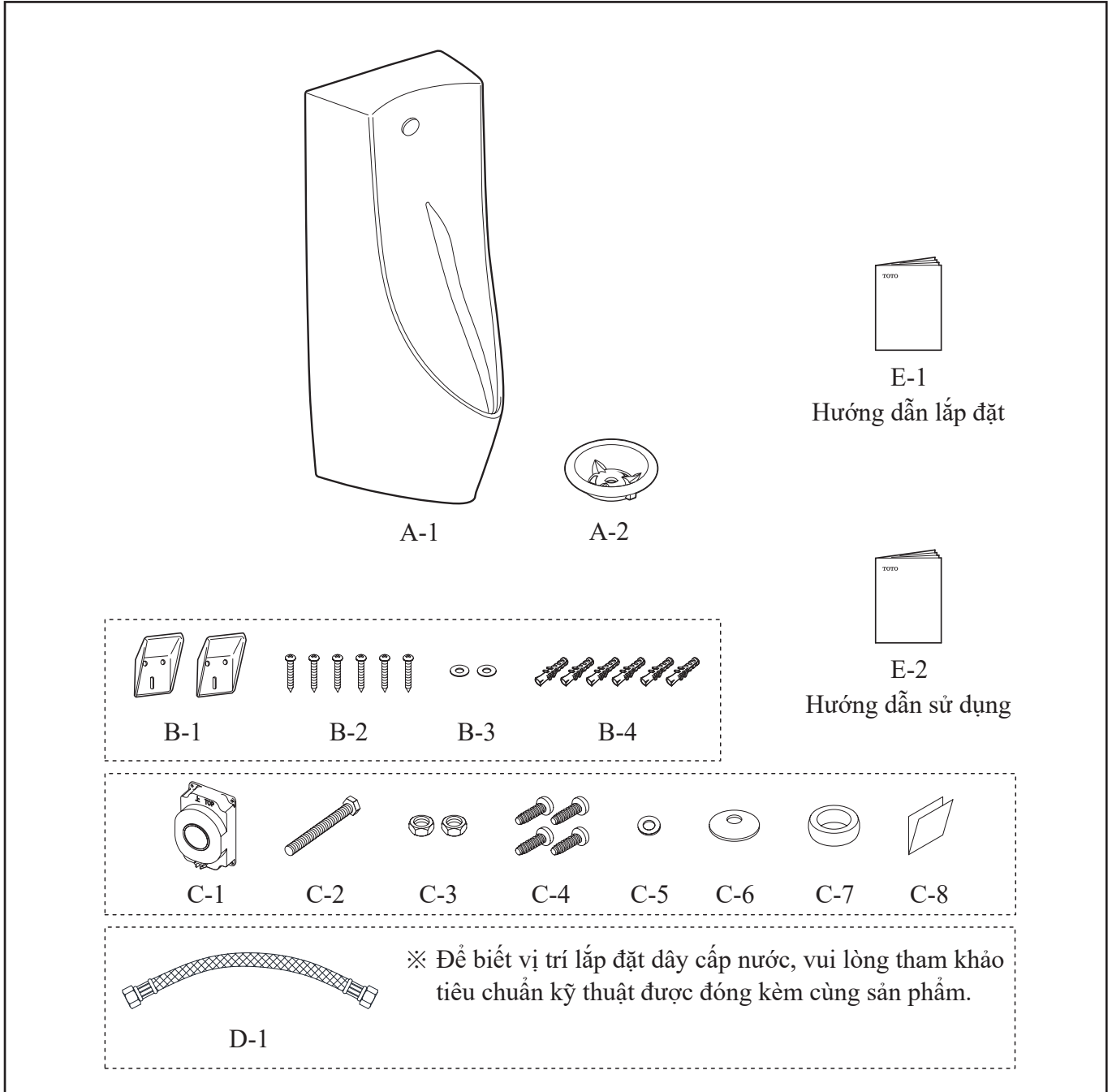
# BẢN VẼ LẮP ĐẶT

Đơn vị: mm

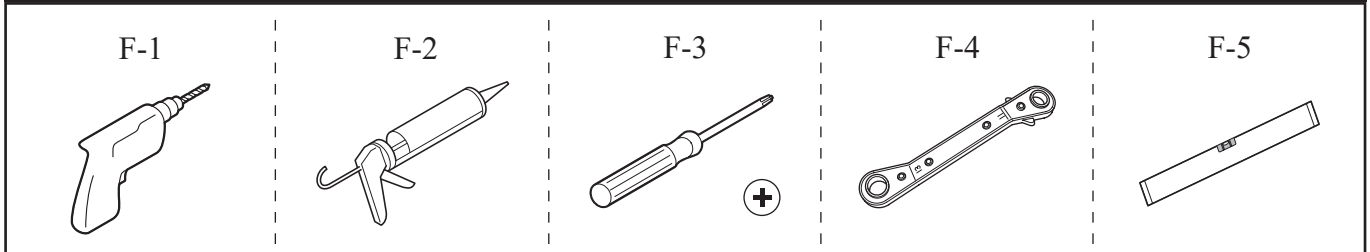


# PHỤ KIỆN ĐÓNG KÈM

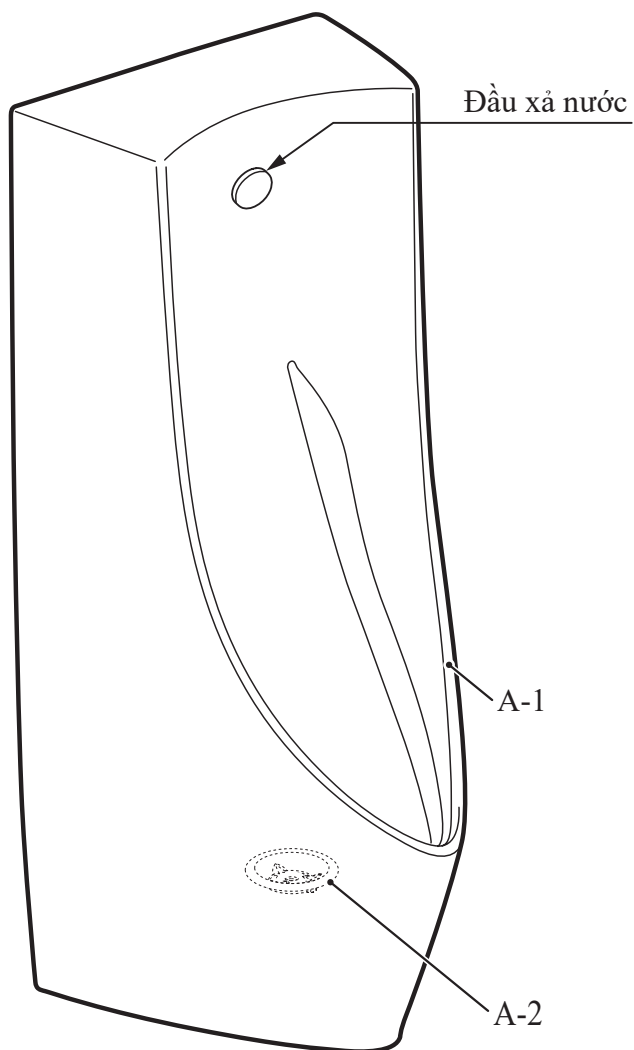
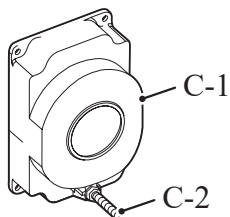
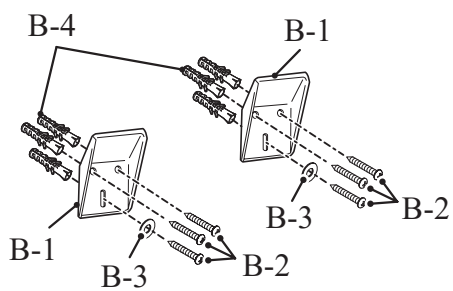
※ Sản phẩm có thể có hình dạng hơi khác so với sản phẩm trong hình tùy thuộc vào mẫu mã.



# DỤNG CỤ CẦN CHUẨN BỊ



## VỀ CÁC PHỤ KIỆN



## CÁC BƯỚC LẮP ĐẶT

### Ý nghĩa của các ký hiệu

↓ : Thao tác phải được thực hiện bởi thợ lắp đặt.

👁️ : Thao tác phải được xác nhận.

⇓ : Các bước thao tác

# 1

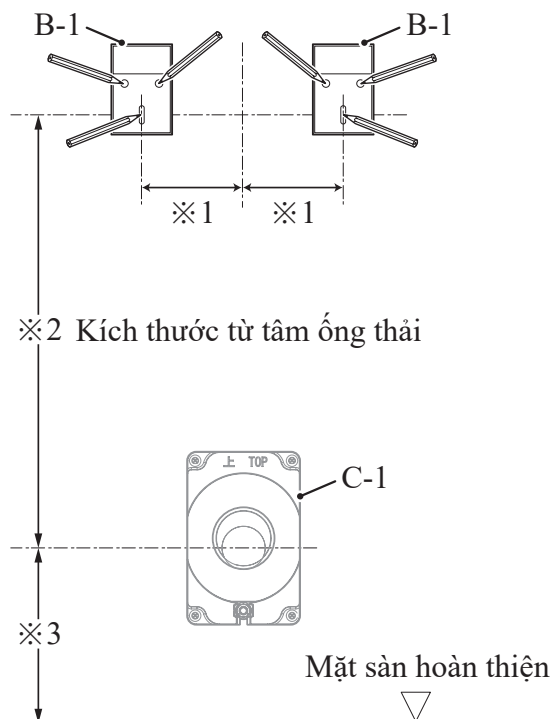
Để lắp đặt bích thoát thải, vui lòng xem hướng dẫn lắp đặt bích thoát thải được đóng kèm cùng sản phẩm.

# 2

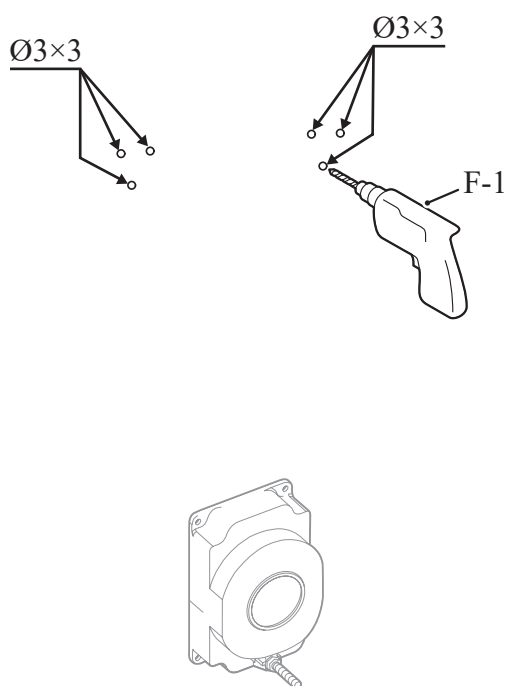
## Cách lắp đặt móc treo (B-1).

### 1 Kích thước

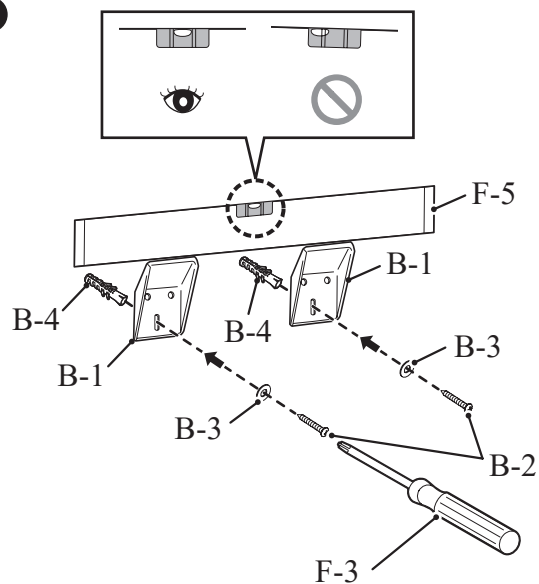
Mã sản phẩm	※1	※2	※3
U901H	95mm	672mm	225mm



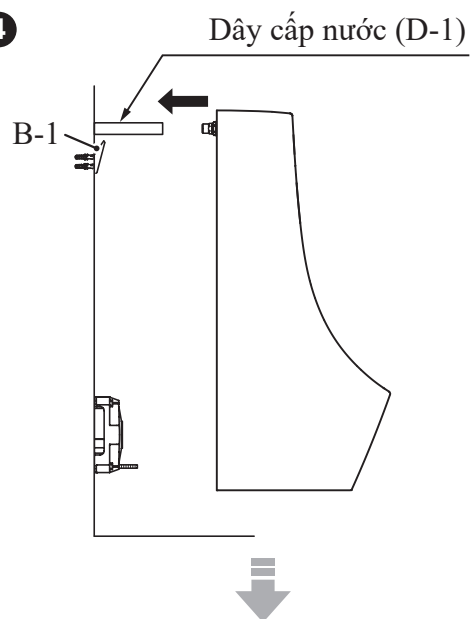
### 2



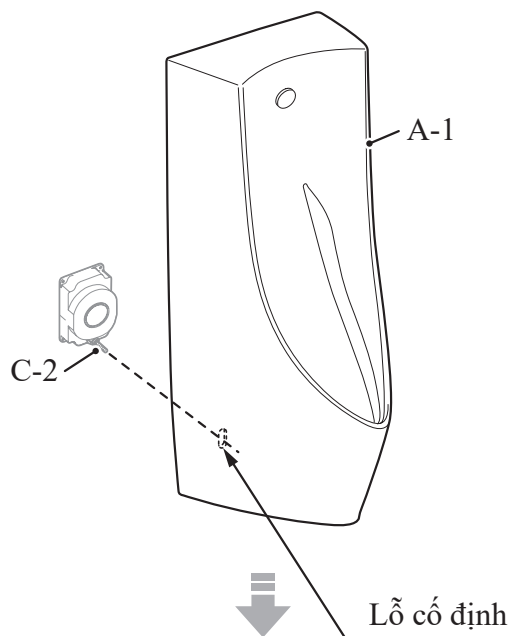
### 3



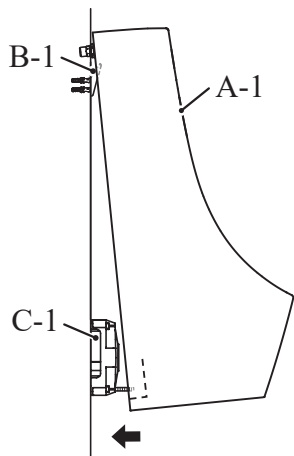
### 4



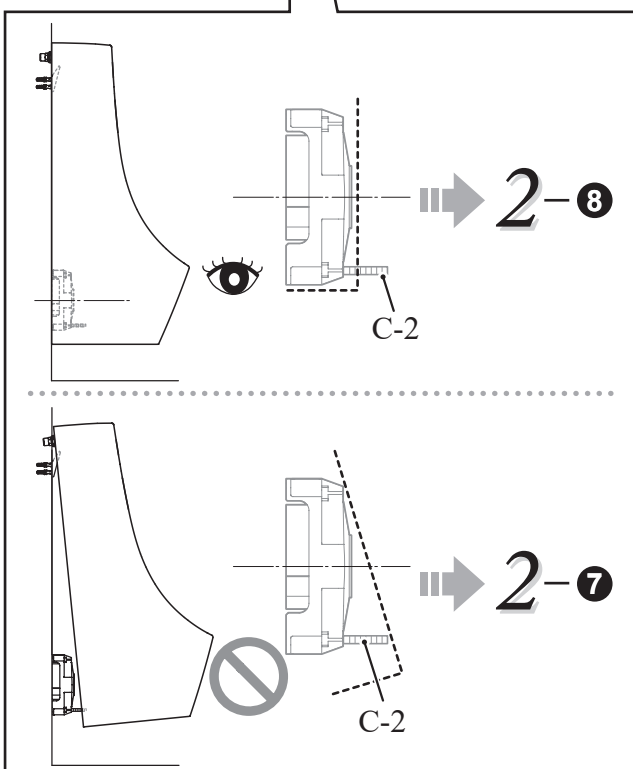
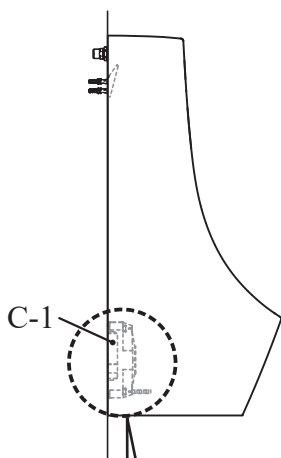
Lắp đặt bồn tiểu nam (A-1) lên móc treo (B-1), điều chỉnh sao cho đúng vị trí cố định. Lúc này chưa lắp cao su non (C-7) vào bồn tiểu.



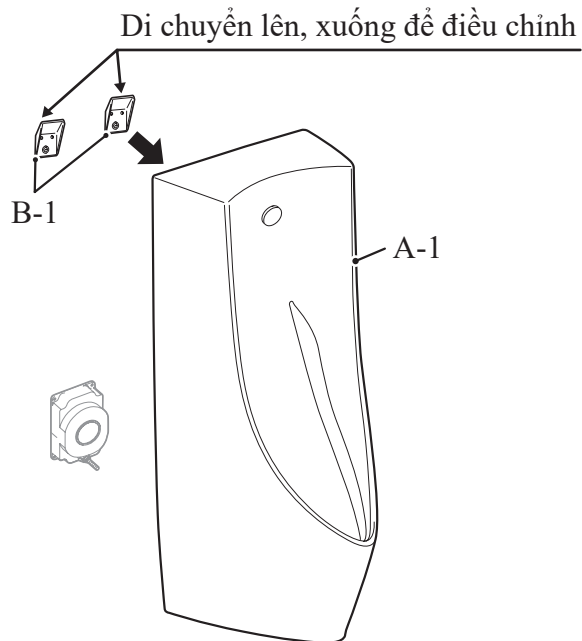
**5** ※ Khi lắp đặt bồn tiểu nam (A-1), hãy cẩn thận để không làm hỏng tường.



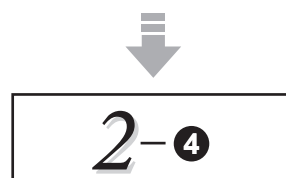
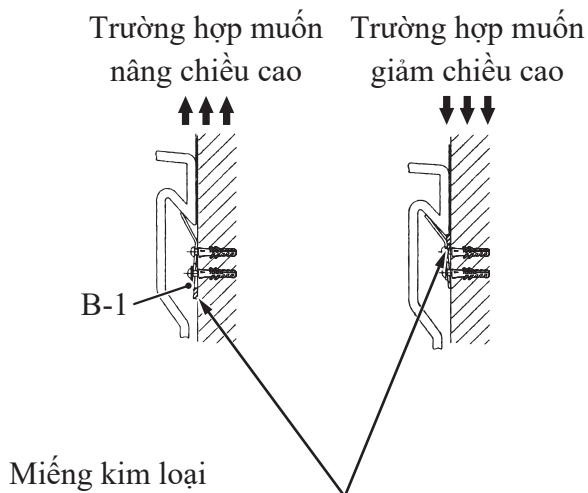
**6**

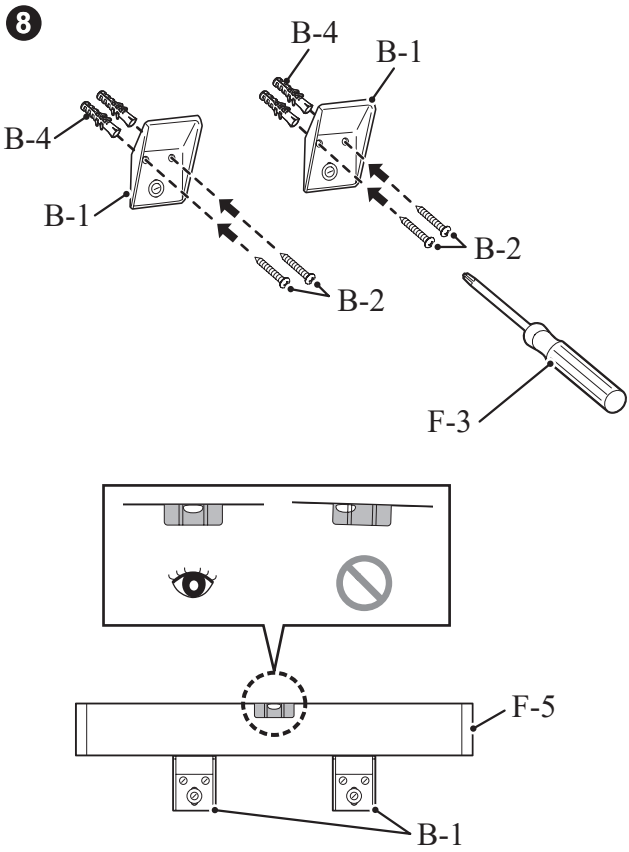


**7** Nếu lắp bồn tiểu nam (A-1) lên móc treo (B-1) không vừa khít. Hãy nhấc bồn tiểu nam ra khỏi móc treo, ngắt kết nối với dây cấp nước (D-1), sau đó điều chỉnh lại móc treo.

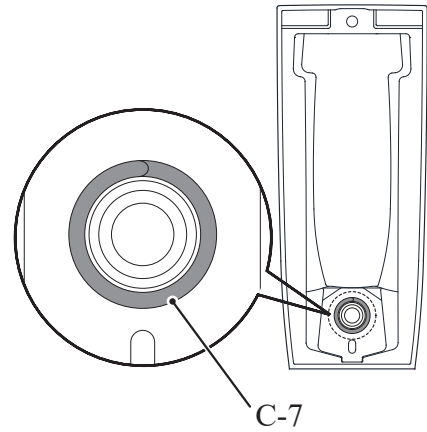


Nếu bồn tiểu nam (A-1) không đạt đủ chiều cao quy định. Hãy nới lỏng ốc vít (B-2), sau đó chèn thêm miếng kim loại giữa móc treo và tường.

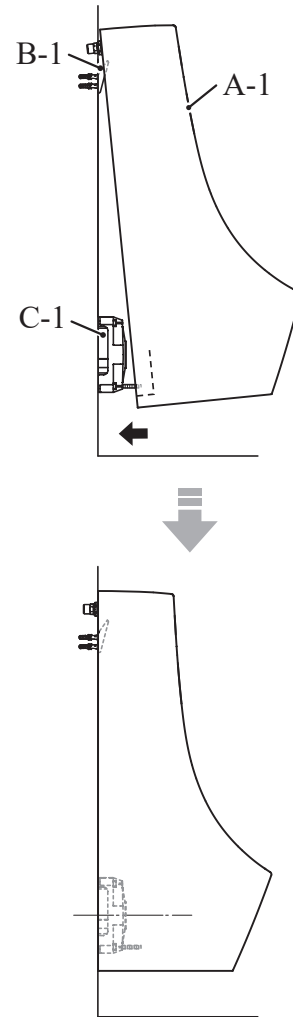




- 2** Lắp cao su non (C-7) vào bồn tiểu nam (A-1).  
 Khi lắp cao su non xin lưu ý để phần đầu nổi ở phía trên cùng.

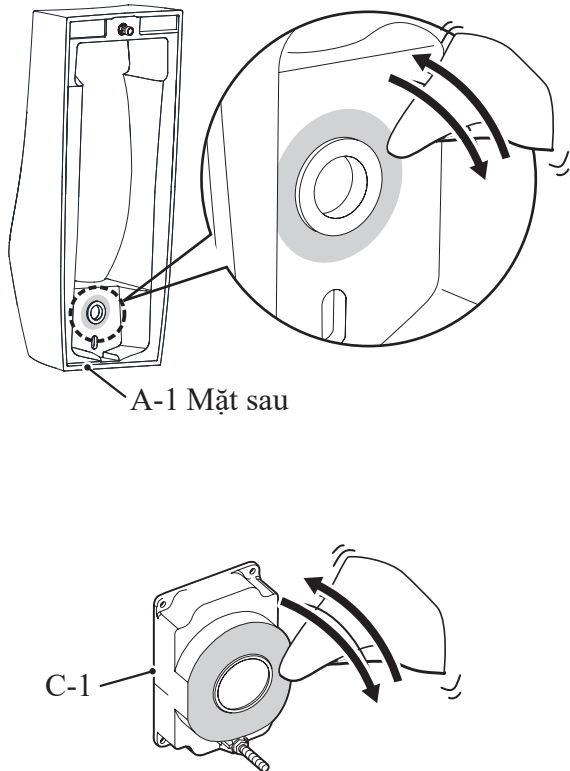


- 3** Lắp dây cấp nước.  
**4** Khi lắp đặt bồn tiểu nam (A-1), hãy cẩn thận để không làm hỏng tường.



**3**

**1**



**!** **Chú ý**



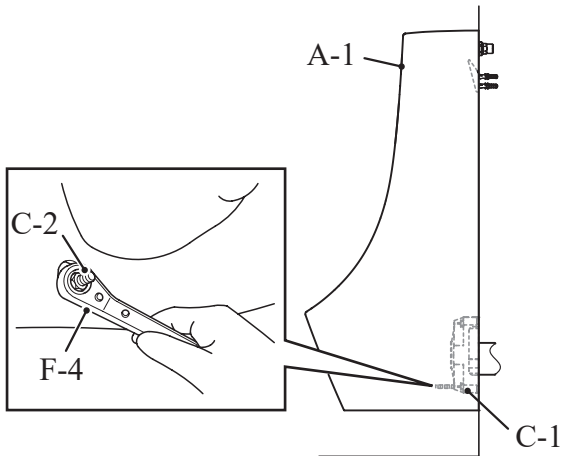
**Cấm**

- Không lắp đặt bồn tiểu nam (A-1) từ phía thoát thải. Nước có thể bị rò rỉ từ bích thoát thải (C-1), gây hư hỏng tài sản, đồ gia dụng.

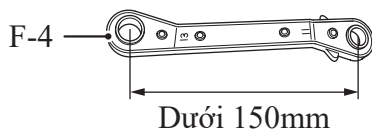


**5** Cố định bu lông của bích thoát thải (C-2) với bồn tiểu nam bằng long đen (to) (C-6) và đai ốc (C-3).

- ※ Long đen (to) và đai ốc được đóng kèm cùng bích thoát thải.
- ※ Chú ý: Không vặn đai ốc quá chặt, nếu không, có thể làm vỡ thân bồn tiểu.
- ※ Chú ý: Không được để thân bồn tiểu đập vào van khóa nước.



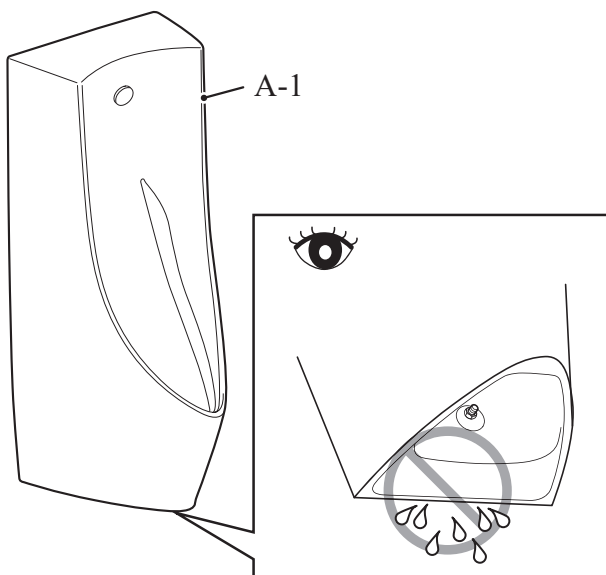
※ Kích thước giữa 2 mặt cạnh đối diện của đai ốc lục giác là 13mm. Dùng cờ lê bánh cóc (F-4) có tổng chiều dài từ 150mm trở xuống để siết chặt đai ốc.



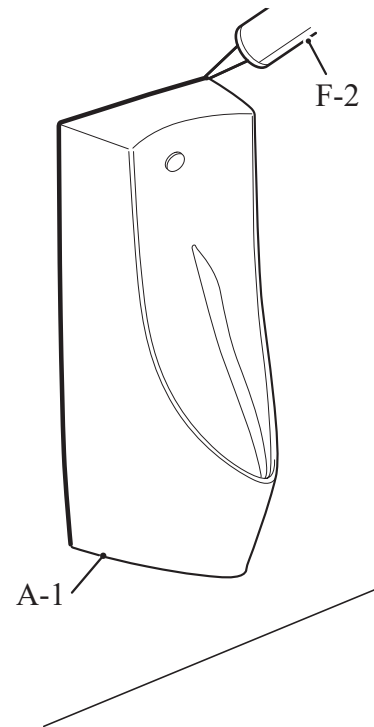
**6** Kiểm tra bồn tiểu nam (A-1) đã tiếp xúc với tường hay chưa, có lỏng lẻo hay không.

※ Nếu giữa bồn tiểu nam và tường có khe hở hoặc lỏng lẻo. Hãy nới lỏng đai ốc, điều chỉnh bồn tiểu nam với tường sao cho tiếp xúc rồi siết chặt đai ốc cố định lại.

**4**



**5**



### ⚠️ Chú ý



**Bắt buộc thực hiện**

Không được sử dụng các vật liệu bịt kín như keo Epoxy Resin, vì khi hóa rắn nó có xu hướng làm tăng thể tích. Công ty chúng tôi sẽ không chịu bất kỳ trách nhiệm nào liên quan đến thiệt hại về thiết bị vệ sinh do sử dụng các loại vật liệu bịt kín như vậy.

**6**

