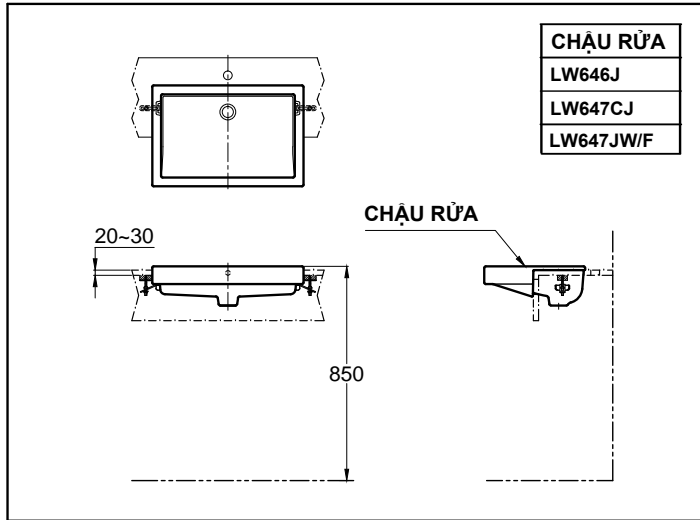
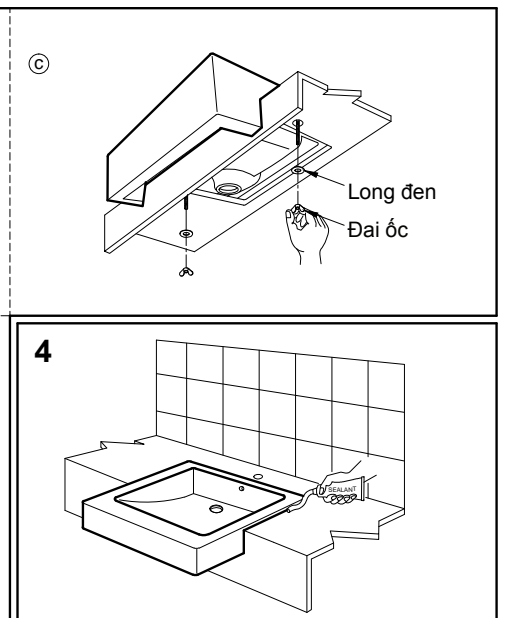
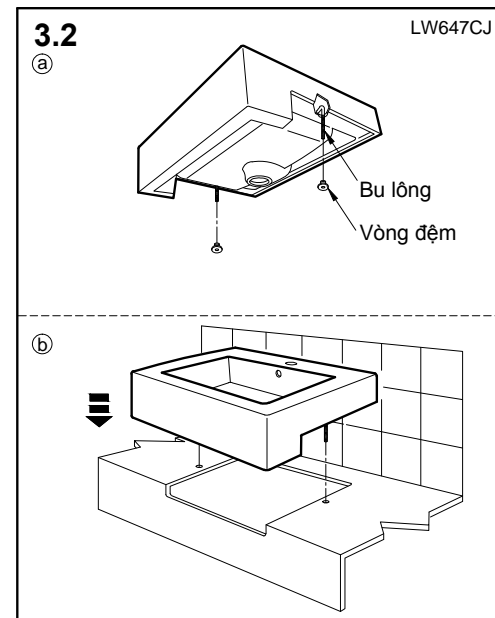
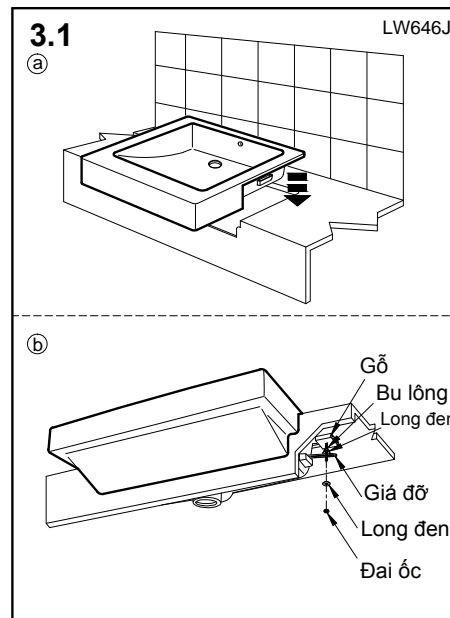
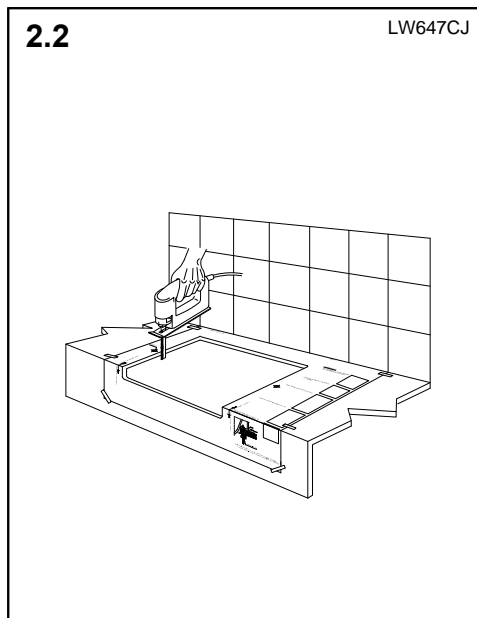
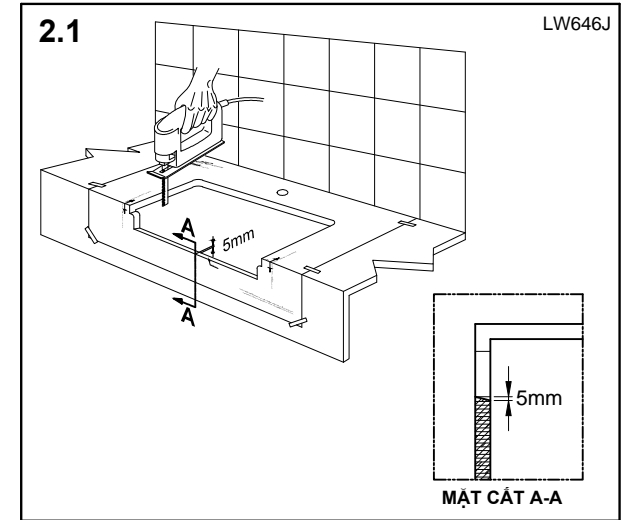
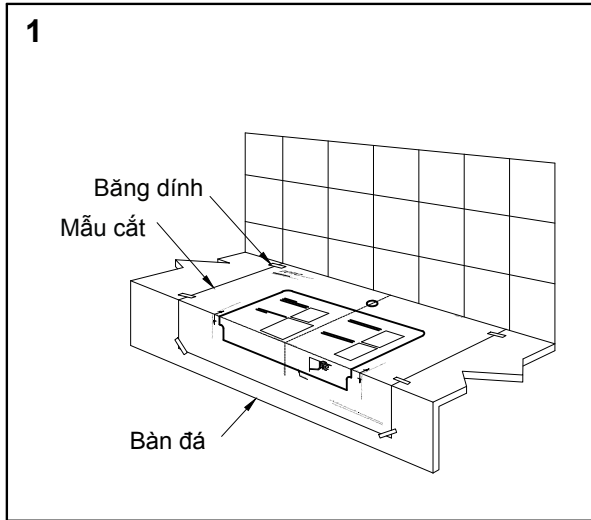


THÔNG SỐ KỸ THUẬT



LẮP ĐẶT



Chú ý: “Bản vẽ lắp đặt chỉ có mục đích như một bản giới thiệu. Vui lòng hỏi ý kiến nhà thầu hệ thống đường ống nước địa phương của bạn để bố trí tốt nhất cho phòng tắm nhà bạn. Nhà sản xuất và người bán hàng sẽ không chịu trách nhiệm về các sản phẩm đã lắp đặt.”