

Item number: PJS01WE
Mã sản phẩm



Features Đặc điểm

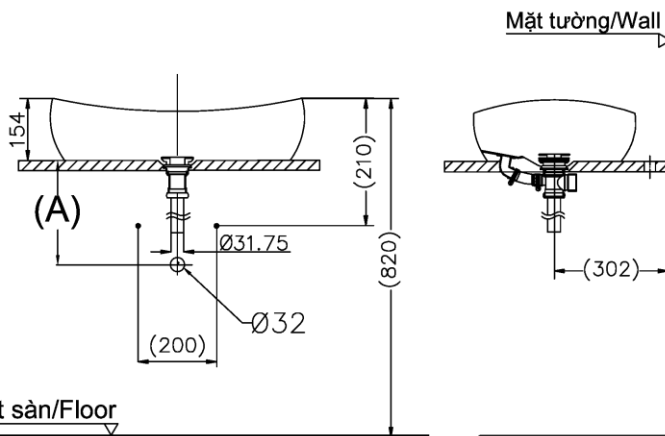
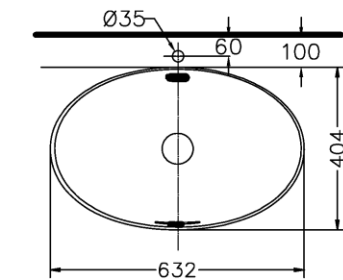
- **Modern, luxury design**
Thiết kế hiện đại, sang trọng
- **Rear overflow with a decorative ring**
Thiết kế với lỗ thoát tràn dạng trang trí
- **The glazes both on internal & external sides are neat, smooth & easy to clean**
Bề mặt nhẵn, mịn dễ dàng vệ sinh

Specifications Tiêu chuẩn kỹ thuật

Faucet hole/ Lỗ bắt vòi:	At the marble/ Trên bàn
Faucet hole diameter/ Đường kính lỗ bắt vòi:	Ø35 (mm)
Overflow hole/ Lỗ xả tràn:	Yes/ Có
Product dimension/ Kích thước sản phẩm:	L404 x W632 x H154 (mm)
Material/ Vật liệu:	Reinforced Marble Đá cẩm thạch nhân tạo



PJS01WE



* Nếu sử dụng vòi chậu loại gắn tường thì nên để khoảng cách giữa vòi và chậu là 40mm.
* For wall-mounted lavatory faucet, the distance between lavatory and faucet should be 40mm.

() Kích thước tham khảo.
() Referred dimension.

Colors Màu sắc

White
Trắng

Optional/ Tùy chọn

Faucets/ Vòi chậu	Trap Ống thải	(A)
TLG03303V, TLG04304V, TLS02303V, TLS03303V, TLS04304V, TTLR301FV-1, TTLR302FV-1, TVLM106CR, TVLM109RU, TLG01307V, TLG02307V, TLG03305V, TLG04307V, TLS01307V, TLS02305V, TLS03305V, TLS04306V, TVLM112NS.	TVLF401	194-209
TLG10303V, TLG07305V, TLG08305V, TLG09305V, TLG10305V, TLG11305V		

Notice: 1. Ensure that A dimension is extract when setting trap.
2. While installing process, Please note to remove the drain valve attached to the faucet.

Chú ý: 1. Để lắp đặt ống thải phải đảm bảo kích thước (A).
2. Trong quá trình lắp đặt, chú ý loại bỏ bộ thoát thải kèm vòi.