

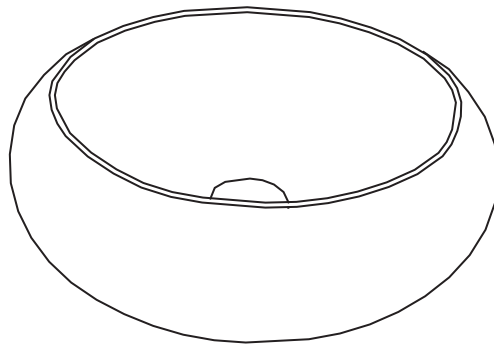
TOTO

HƯỚNG DẪN LẮP ĐẶT

Chậu rửa mặt cốt cẩm thạch PJS01, PJS02, PJS03, PJS04

Để phát huy tối đa công năng của sản phẩm, vui lòng lắp đặt đúng cách theo bản hướng dẫn này! Sau khi lắp đặt xong, vui lòng giải thích rõ cho khách hàng về cách sử dụng!

- Cảm ơn quý khách hàng đã sử dụng chậu rửa mặt cốt cẩm thạch của TOTO!
- Để phát huy tối đa công năng của sản phẩm, vui lòng lắp đặt chính xác theo bản “Hướng dẫn lắp đặt” này!
- Sau khi lắp đặt xong, đối với người lắp đặt, vui lòng đưa bản “Hướng dẫn lắp đặt” này cho khách hàng cất giữ!
- Xin vui lòng hiểu rằng, công ty TOTO chúng tôi có thể tiến hành cải tiến những sản phẩm có mã đã được nêu trong sách hướng dẫn này mà không thông báo trước.




Mục lục

1. Chú ý về an toàn	3
2. Danh sách linh kiện	4
3. Quy cách và bản vẽ	4 ~ 6
3.1. Bảng khái quát quy cách chậu rửa mặt	4
3.2. Bản vẽ thân chậu rửa mặt	5 ~ 6
4. Các bước lắp đặt	7 ~ 8
4.1. Nối ống thoát thải nước với cổ thoát thải	7
4.2. Lắp đặt chậu rửa mặt lên bàn	7 ~ 8
4.3. Lắp đặt cấu kiện cấp nước và thải nước	8



1. Chú ý về an toàn

● Để đảm bảo an toàn, xin vui lòng tuân thủ nghiêm ngặt!

Trước khi lắp đặt, hãy đọc kỹ phần “chú ý về an toàn” này rồi lắp đặt cho đúng cách! Trong bản hướng dẫn này, để lắp đặt sản phẩm an toàn và đúng cách nhằm tránh nguy hại cho quý khách và người khác cũng như tổn hại về mặt tài sản, chúng tôi có sử dụng nhiều ký hiệu. Các ký hiệu và ý nghĩa như sau đây.

 CHÚ Ý	Hiện thị rằng, nếu phớt lờ nội dung đã được trình bày trong cột này mà lắp đặt nhầm thì có thể dẫn đến bị thương hoặc phát sinh thiệt hại về tài sản.
--	---







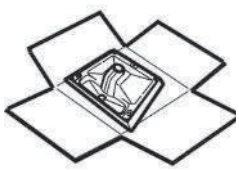
Để an toàn cho người thi công lắp đặt và lắp đặt sản phẩm chính xác, trong bản hướng dẫn cũng như trên sản phẩm có sử dụng nhiều ký hiệu. Vui lòng lắp đặt chính xác trên cơ sở đã đọc, hiểu những nội dung đó!

KÝ HIỆU	Ý NGHĨA
	Là nội dung không được làm (cấm).
	Là nội dung nhất định phải làm (bắt buộc).

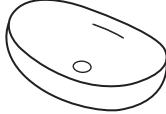







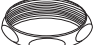







Sau khi hoàn thành việc lắp đặt, vui lòng xác nhận thiết bị có hoạt động không, có nguy cơ về mất an toàn, lỏng lẻo hay rò rỉ nước hay không!

Tài liệu hướng dẫn này rất quan trọng để người sử dụng có thể sử dụng sản phẩm đúng cách, an toàn. Xin hãy bảo quản cẩn thận, không làm mất, làm bẩn! Sau khi hoàn thành việc lắp đặt, vui lòng giao cho khách hàng cất giữ!

 CHÚ Ý		
 CẤM	Không làm rơi vật nặng xuống chậu rửa mặt Nếu không, có thể làm hỏng chậu rửa mặt, rò rỉ nước từ chậu rửa mặt dẫn đến thiệt hại về mặt tài sản.	
	Không tác dụng lên chậu rửa mặt một lực quá sức chịu đựng của nó Nếu không, có thể làm hỏng chậu rửa mặt, rò rỉ nước từ chậu rửa mặt dẫn đến thiệt hại về mặt tài sản.	
 NHẤT ĐỊNH THỰC HIỆN	Lắp đặt chính xác theo “Hướng dẫn lắp đặt” Nếu sai sót ở lắp đặt, có thể gây rò nước dẫn đến thiệt hại về mặt tài sản ở đồ gia dụng.	
	Khi cố định linh kiện hoặc lắp đặt, nếu phải úp bề mặt trên của chậu rửa mặt quay xuống dưới thì phải sử dụng vật liệu lót đệm như giấy gói đồ gôm, bìa các tông để tránh làm hỏng chậu rửa mặt.	

2. Danh sách linh kiện

Tên gọi		Số lượng	Hình dạng	Ghi chú
Thân chậu rửa mặt (đã lắp cổ thoát thải)		1		Tùy theo mã
Cấu kiện cố định	Đai ốc cố định có tai vặn	4		Phần phụ kiện khách hàng lắp đặt (cố định chậu rửa mặt với bàn)
	Đệm vênh cho M6	4		
	Vòng đệm lớn cho M6	4		
	Bu lông M6x60	4		
Cấu kiện ghép nối	Gioăng cao su A	1		Phần phụ kiện khách hàng lắp đặt (ghép nối với ống thoát thải nước phía dưới)
	Gioăng cao su B	1		
	Long đen thép không rỉ	1		
	Đai ốc	1		
	Ống thoát thải nước	1		
Giấy mẫu cắt bàn (template)		1		
Bản hướng dẫn lắp đặt		1		
Bản hướng dẫn sử dụng		1		
Bộ cổ thoát thải		1		Đã lắp đặt (theo cặp)

3. Quy cách và bản vẽ

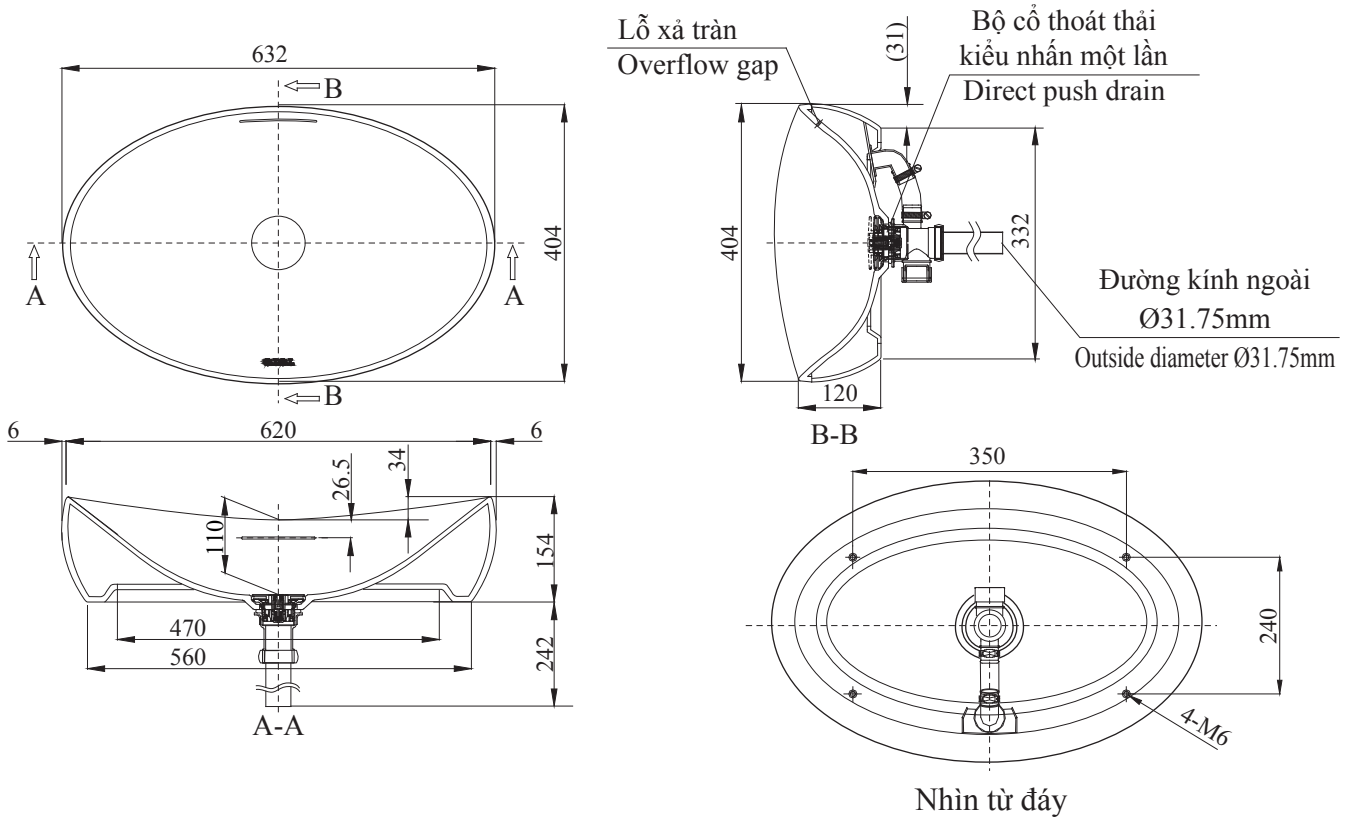
3.1. Bảng khái quát quy cách chậu rửa mặt

Quy cách	PJS01	PJS02	PJS03	PJS04
Kích thước sản phẩm	632x404x154	600x400x120	600x400x120	450x450x160
Khối lượng sản phẩm (kg)	10	9	8	12
Màu sắc	#GW (trắng, rất sáng), #MW (trắng, kém sáng)			
Vật liệu sản phẩm	Cảm thạch (đá) nhân tạo, FRP,...			
Bộ cổ thoát thải	Loại cổ thoát thải kiểu nhấn một lần			
Kích thước ống nối thải nước (TOTO cung cấp)	Ø31.75 (đường kính ngoài)			

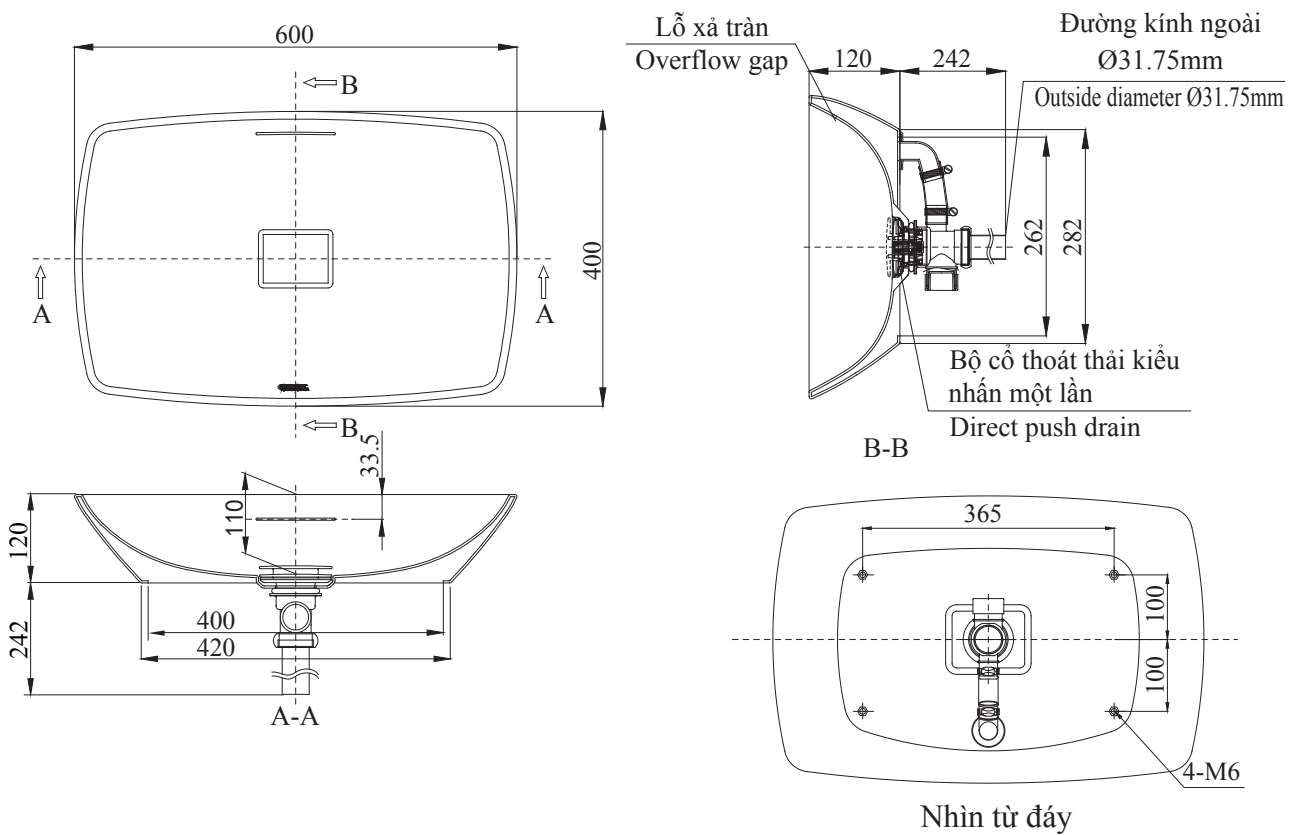
Chú ý: Trọng lượng chậu rửa mặt trong thực tế sản xuất sẽ có sai lệch. Trọng lượng sản phẩm ghi trong quy cách là giá trị trọng lượng trung bình, chỉ là để tham khảo.

3.2. Bản vẽ thân chậu rửa mặt

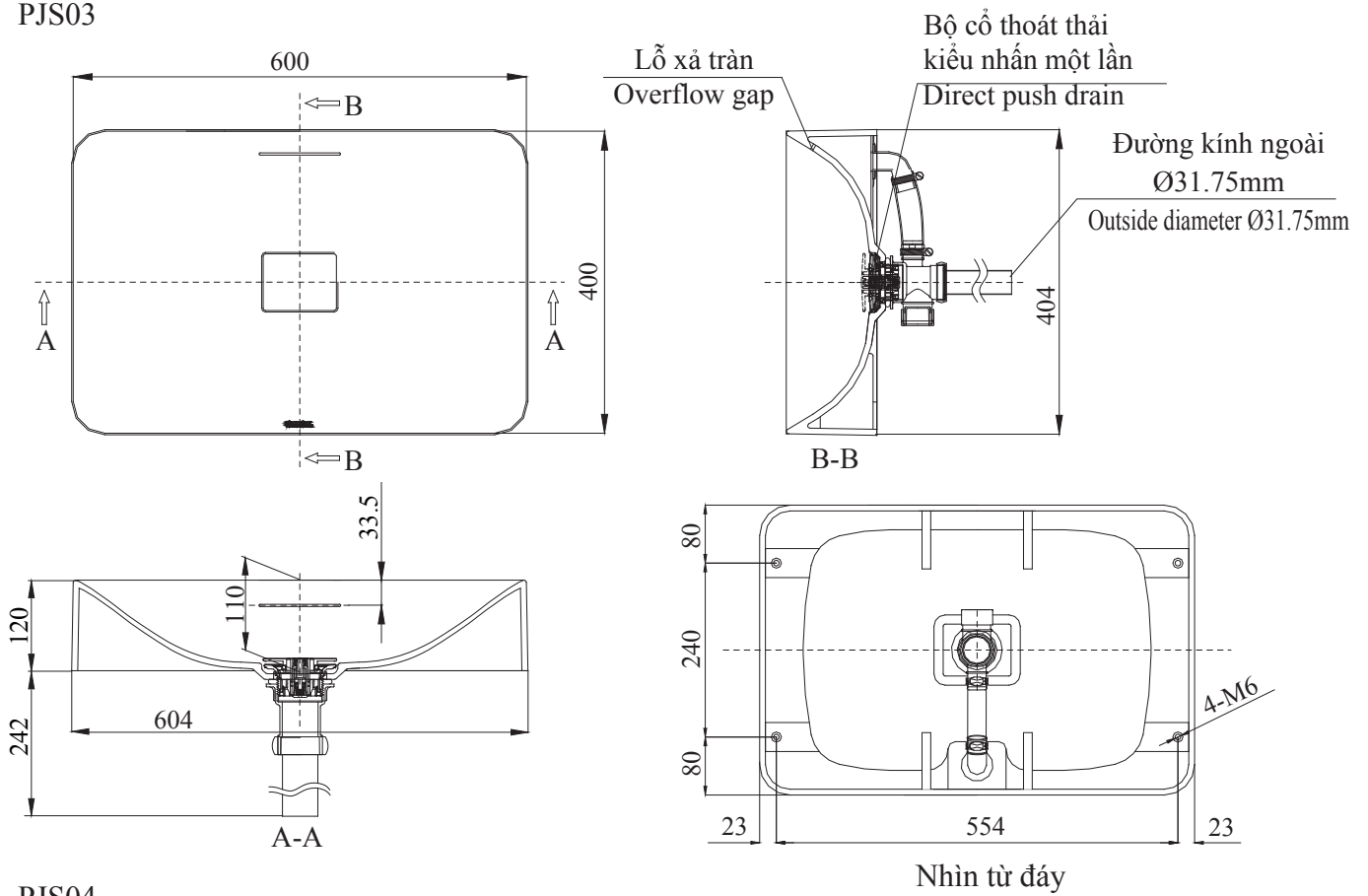
PJS01



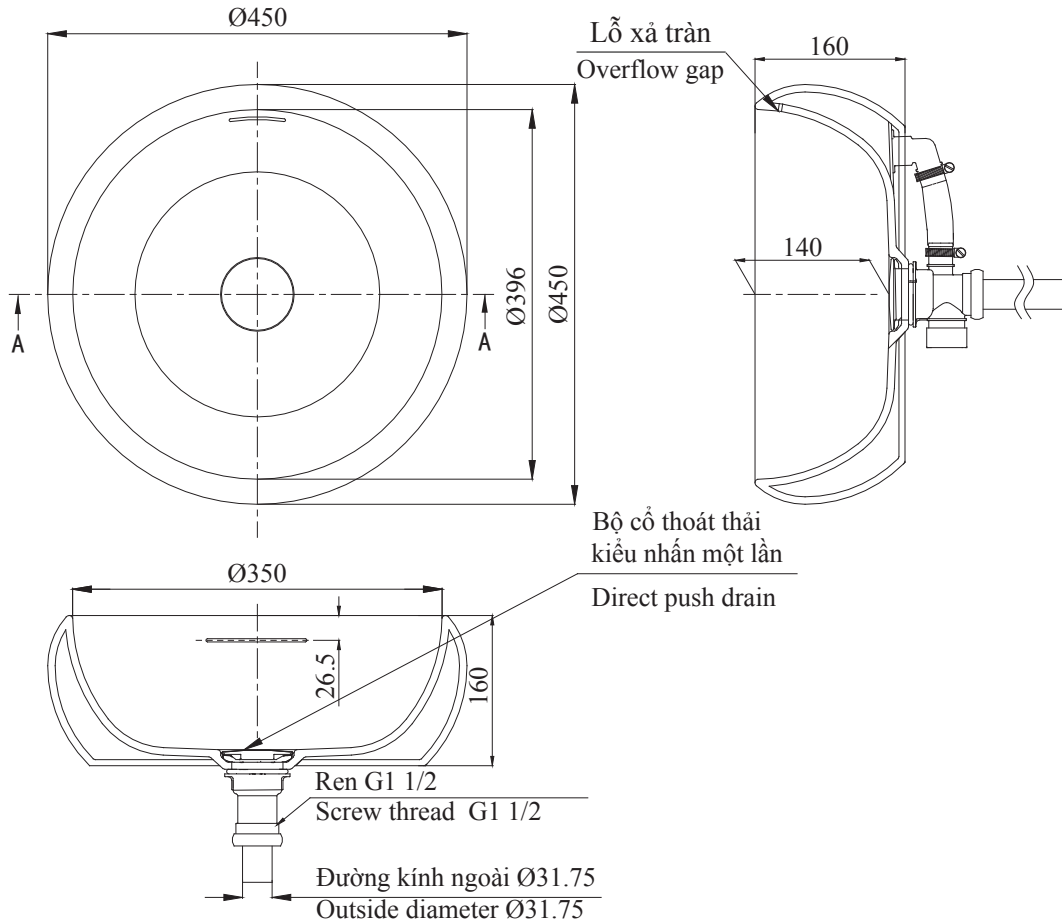
PJS02



PJS03



PJS04

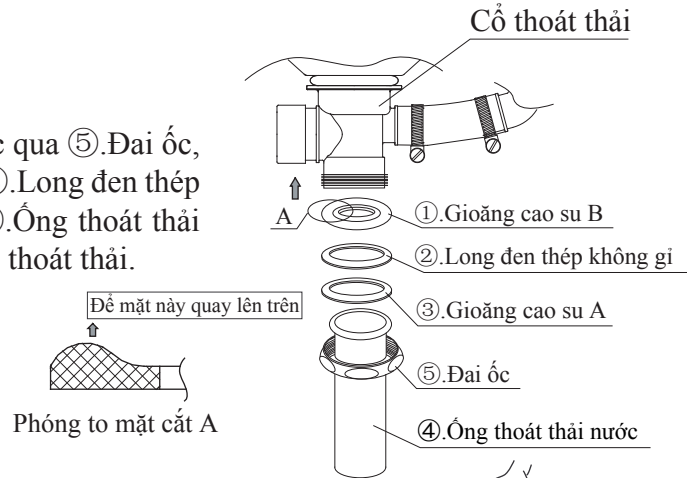


4. Các bước lắp đặt

4.1. Nối ống thoát thải nước với cổ thoát thải.

Các bước cụ thể:

Trước tiên, luồn ④.Ống thoát thải nước qua ⑤.Đai ốc, Sau đó đặt lần lượt ③.Gioăng cao su, ②.Long đen thép không gỉ, ①.Gioăng cao su lên trên ④.Ống thoát thải nước. Cuối cùng xoay ⑤.Đai ốc vào cổ thoát thải.



4.2. Lắp đặt chậu rửa mặt lên bàn.

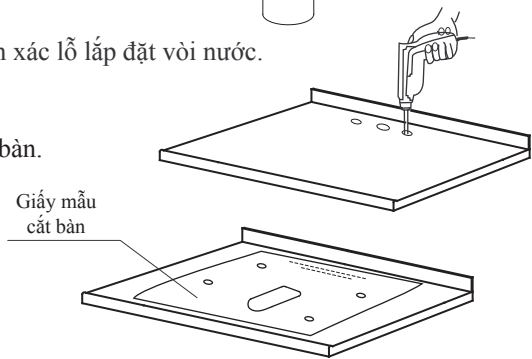
1. Căn cứ vào kích thước vòi nước sẽ lắp đặt và bàn, khoan chính xác lỗ lắp đặt vòi nước.

2. Theo như loại chậu rửa đặt bàn, dán giấy mẫu cắt bàn lên trên bàn.

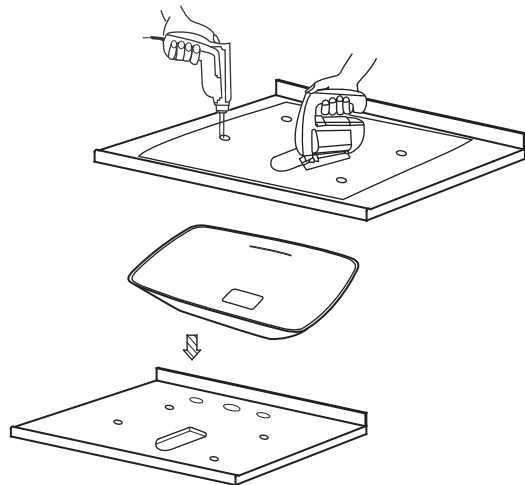
Chú ý: (1) Về vị trí đặt và dán giấy mẫu cắt bàn xin hãy tự quyết định căn cứ theo vòi nước sẽ lắp đặt và vị trí chậu rửa mặt trên bàn.

(2) Khuyến nghị để mặt trên của bàn cao cách sàn 820mm.

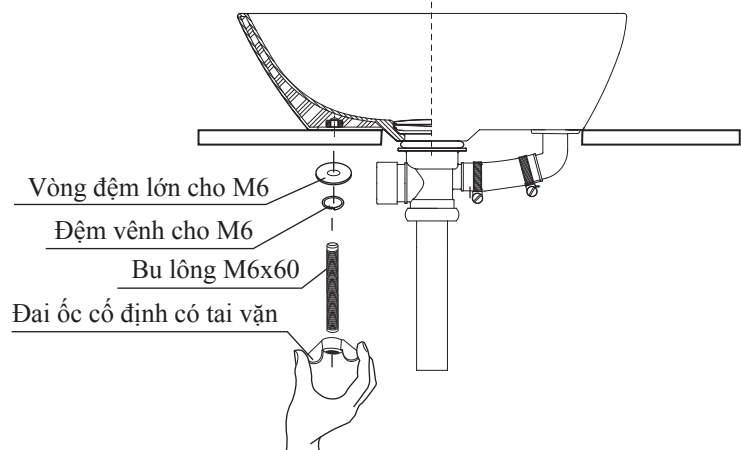
3. Sau khi chờ đợi giấy mẫu cắt bàn khô, dùng mũi khoan Ø10 khoan lỗ, sau đó dùng máy cắt cắt lỗ lắp đặt, điều chỉnh lưới cắt sắt đường viền dầu.



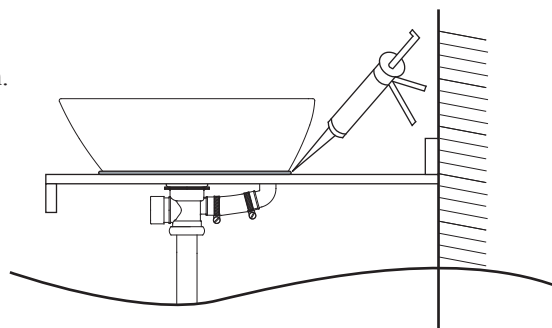
4. Nâng chậu rửa mặt đặt vào khớp với các lỗ đã mở.



5. Dùng đai ốc cố định có tai vặn, đệm vênh cho M6, vòng đệm lớn cho M6, bu lông M6x60, vặn chặt để cố định chậu rửa mặt với mặt bàn ở 4 vị trí.



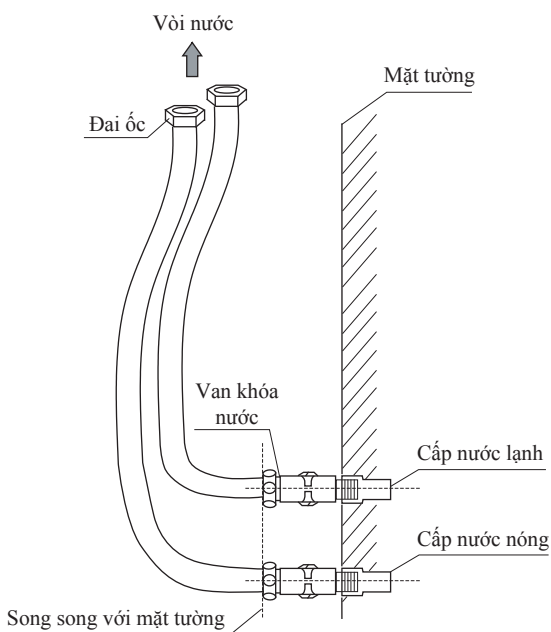
6. Dùng keo si li côn để bít kín khe hở giữa chậu rửa mặt với mặt bàn.



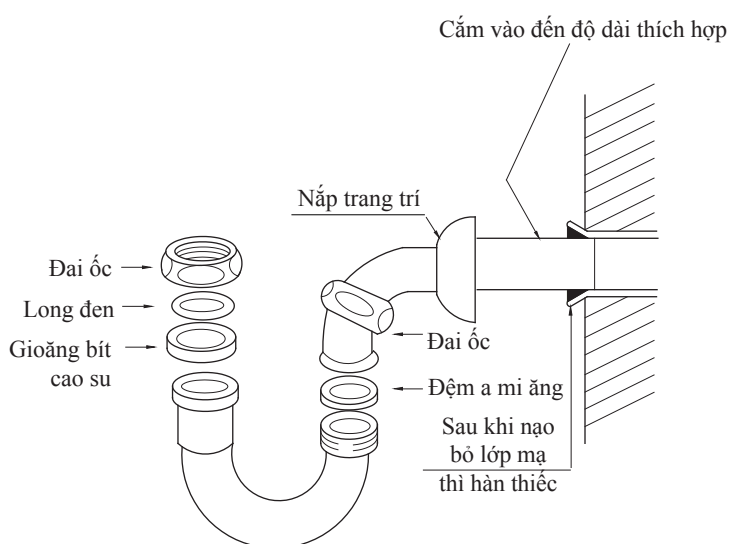
Chú ý:

- ① Dùng keo si li côn để bít kín khe hở, tuy nhiên không được để dây ra các lỗ đã mở trên bàn đá. Nếu bị dây ra, vui lòng làm sạch.
- ② Cấm dùng các loại keo cứng như ê-pô-xy (epoxy).

4.3 Lắp đặt cấu kiện cấp nước và thải nước (quý khách tự chuẩn bị).



Sơ đồ lắp đặt cấu kiện cấp nước



Sơ đồ lắp đặt cấu kiện thải nước

- Chú ý: 1. Khi lắp nối ống cấp nước với vòi nước, phải đảm bảo các ống cấp nước không bị gập, xoắn vào nhau, phải vặn chặt đai ốc.
 2. Không lắp đảo ngược ống cấp nước nóng và cấp nước lạnh với nhau.



CHÚ Ý

- ① Ống cấp nước và ống thải nước phải được nối chắc chắn.
- ② Sau khi hoàn thành việc lắp đặt, dùng vải mềm lau sạch sẽ chậu rửa mặt, vòi nước và cổ thoát thải.