

Item number: PJS06WE
Mã sản phẩm



Features Đặc điểm

- *Modern, luxury design*
Thiết kế hiện đại, sang trọng
- *Rear overflow with a decorative ring*
Thiết kế với lỗ thoát tràn dạng trang trí
- *The glazes both on internal & external sides are neat, smooth & easy to clean*
Bề mặt nhẵn, mịn dễ dàng vệ sinh

Specifications Tiêu chuẩn kỹ thuật

<i>Faucet hole/ Lỗ bắt vòi:</i>	<i>At the marble/ Trên bàn</i>
<i>Faucet hole diameter/ Đường kính lỗ bắt vòi:</i>	Ø35 (mm)
<i>Overflow hole/ Lỗ xả tràn:</i>	Yes/ Có
<i>Product dimension/ Kích thước sản phẩm:</i>	L600 x W380 x H120 (mm)
<i>Material/ Vật liệu:</i>	Reinforced Marble Đá cẩm thạch nhân tạo

Colors Màu sắc

White
Trắng

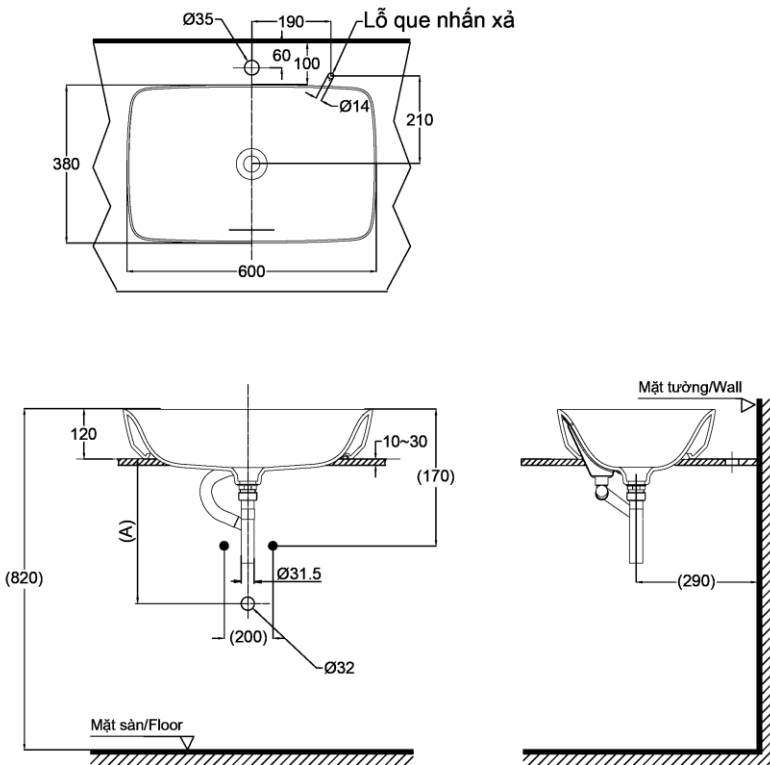
Optional/ Tùy chọn

<i>Faucets/ Vòi chậu</i>	<i>Trap Ống thải</i>	(A)
TLG02304V, TTLR301FV-1, TTLR302FV-1, TVLM106CR, TVLM111NS, TLG01307V, TLG02307V, TLG03305V, TLG04307V, TLS01307V, TLS02305V, TLS03305V, TLS04306V, TVLM112NS.	TVLF401	200~215
TLG07303V, TLG08303V, TLG09303V, TLG10303V, TLG07305V, TLG08305V, TLG09305V, TLG10305V, TLG11305V.		
TLP03301A1		

Notice: 1. Ensure that A dimension is extract when setting trap.
2. While installing process, Please note to remove the drain valve attached to the faucet.

Chú ý: 1. Để lắp đặt ống thải phải đảm bảo kích thước (A).
2. Trong quá trình lắp đặt, chú ý loại bỏ bộ thoát thải kèm vòi.

PJS06WE



* Nếu sử dụng vòi chậu loại gắn tường thì nên để khoảng cách giữa vòi và chậu là 40mm.
* For wall-mounted lavatory faucet, the distance between lavatory and faucet should be 40mm.

Kích thước trong () là kích thước tham khảo.
() Referred dimension.