

HƯỚNG DẪN LẮP ĐẶT

Trước khi lắp đặt sản phẩm, hãy đọc kỹ hướng dẫn lắp đặt này và giữ lại để sử dụng những lần sau.

TOTO

TOTO

OIMF031502

**0G491G
2025.02**

Lắp đặt sản phẩm

1. Vệ sinh bên trong ống cấp nước.

Trước khi lắp đặt phải rửa sạch dị vật bên trong đường ống cấp nước như bụi bẩn, sạn.

2. Lắp đặt sen tắm.

(1) Bôi keo bít kín hoặc cuốn băng tan vào phần ren ở chân sen, sau đó vặn vào ống cấp nước nóng, lạnh.

Chú ý: Điều chỉnh 2 chân sen sao cho khoảng cách giữa tâm 2 chân sen ở khoảng 150 ± 20 mm và đầu 2 chân sen song song với mặt tường tại cùng 1 mặt phẳng. Khoảng cách của ống cấp nước nóng và lạnh với mặt tường ở khoảng 6mm và không được nhô ra khỏi mặt tường. Nếu không sẽ có khe hở hoặc lắp đặt không đẹp. (Xem hình vẽ)

(2) Vặn nắp trang trí vào chân sen, sao cho áp chặt với tường.

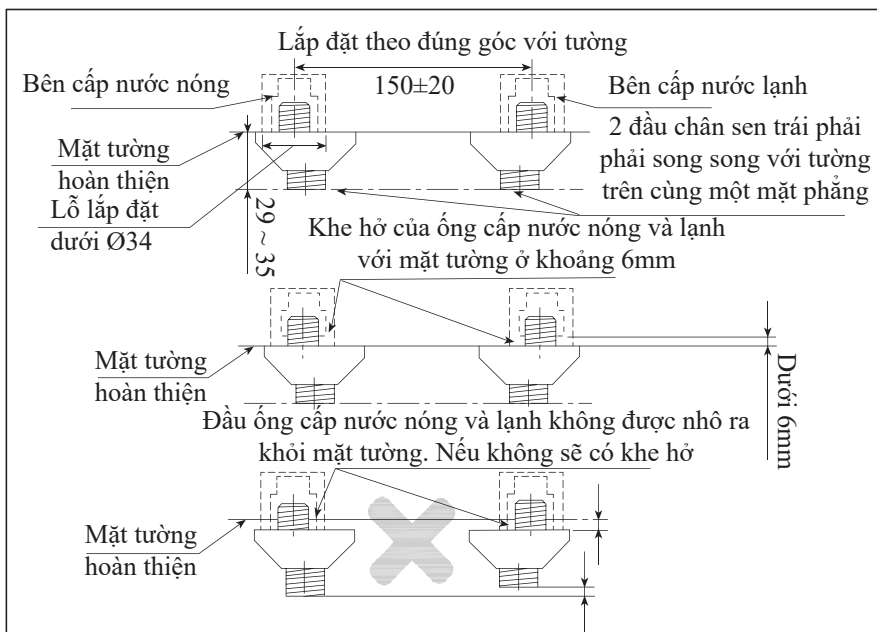
Chú ý: Để đảm bảo nắp trang trí che phủ được hoàn toàn lỗ lắp đặt sau khi hoàn thiện lắp đặt, hãy kiểm soát kích thước lỗ lắp đặt (khuyến nghị dưới $\text{Ø}34\text{mm}$). Nếu không, sẽ ảnh hưởng xấu đến ngoại quan.

(3) Cho gioăng kèm lưới lọc vào đai ốc và lắp đai ốc với chân sen. Vặn chặt bằng cờ lê.

Chú ý:

a. Khi vặn chặt đai ốc, kiểm tra xem bên trong đai ốc đã có gioăng kèm lưới lọc chưa.

b. Chỉ vặn đai ốc chặt vừa đủ sao cho không rò nước, có thể sẽ có khe hở giữa nắp trang trí và đai ốc.



Hình 1: Lắp đặt chân sen

Mục lục

Mục lục

Mục lục.....	1
Danh mục phụ kiện.....	2
Điều kiện vận hành và chú ý khi lắp đặt.....	3
Chú ý khi lắp đặt và bảo dưỡng.....	4-5
Bản vẽ lắp đặt hoàn thiện.....	6-7
Lắp đặt sản phẩm.....	8

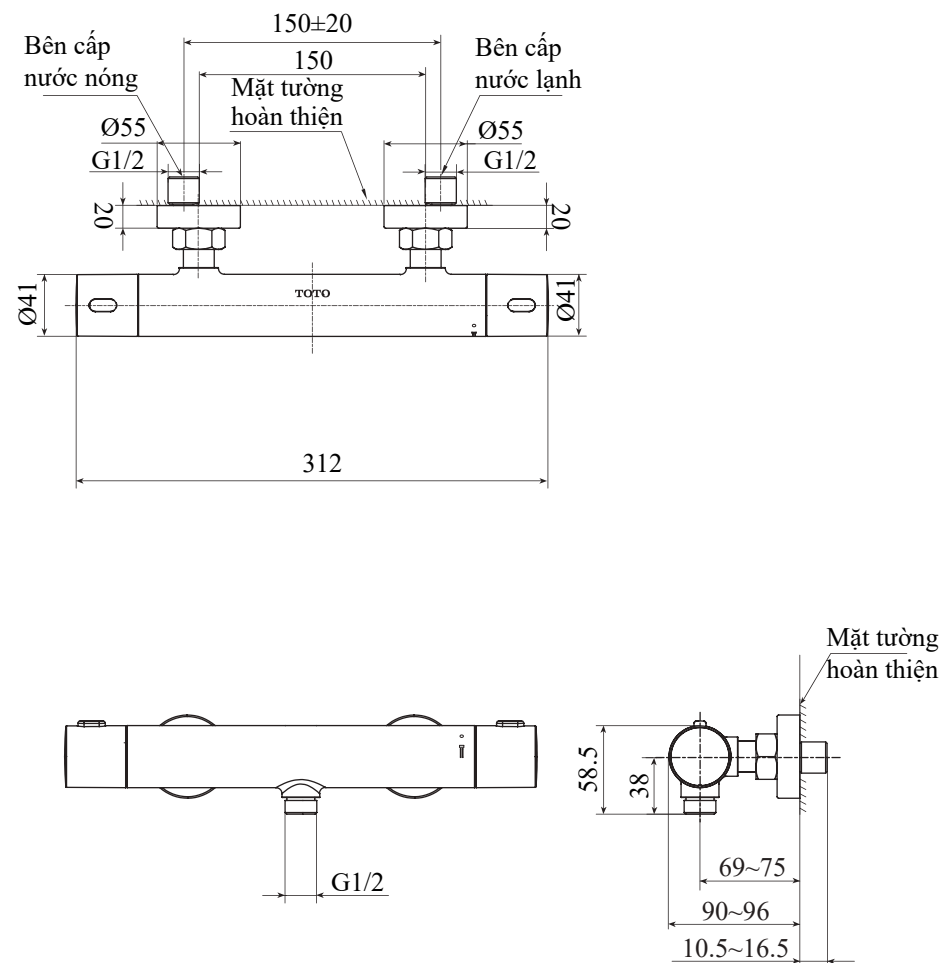
Danh mục phụ kiện

Danh mục phụ kiện

Thân sen vòi.....	1 bộ
Chân sen.....	2 chiếc
Nắp trang trí.....	2 chiếc
Lưới lọc.....	2 chiếc
Hướng dẫn lắp đặt.....	1 bản
Hướng dẫn sử dụng	1 bản
Các sản phẩm sử dụng trong tài liệu này:	
TBV09400*	
TBV09410*	

Bản vẽ lắp đặt hoàn thiện

Lấy mã: TBV09410* làm ví dụ.

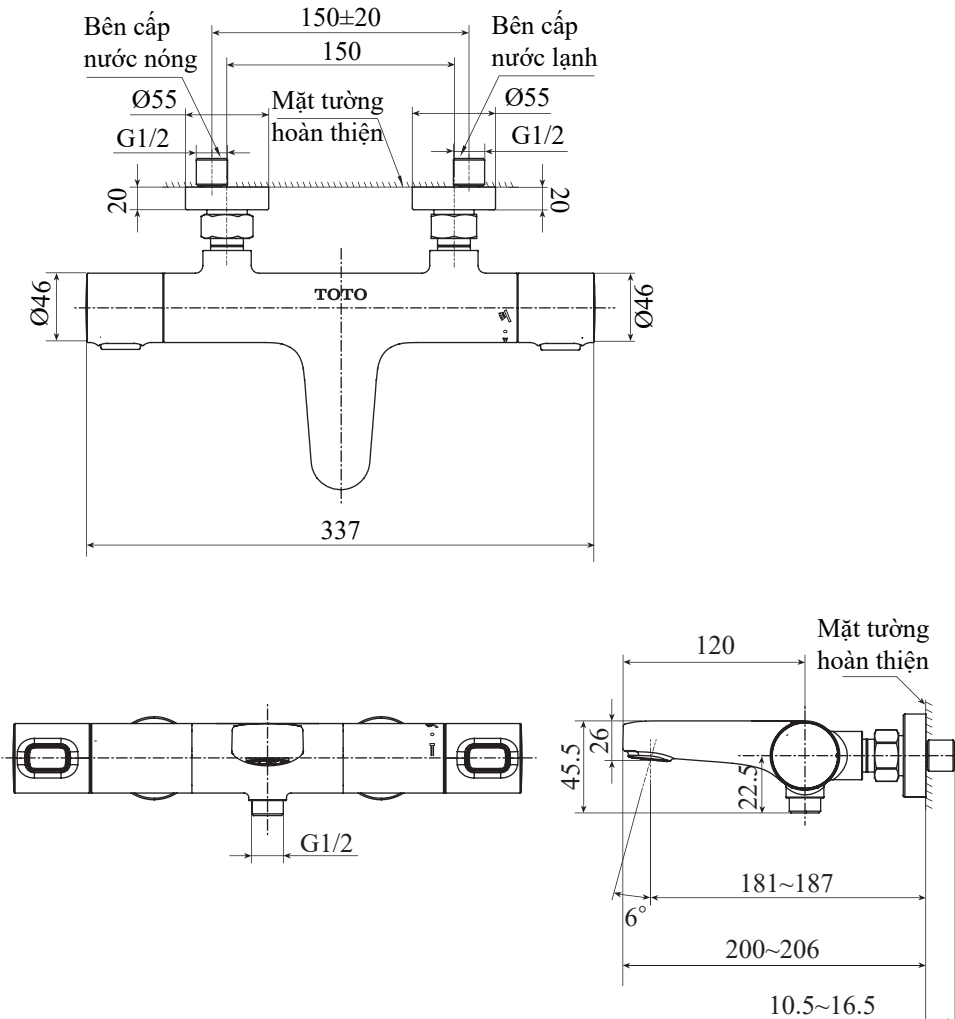


Chú ý: đơn vị mm.

Kích thước trong () là kích thước tham khảo.

Bản vẽ lắp đặt hoàn thiện

Lấy mã: TBV09400* làm ví dụ.



Chú ý: đơn vị mm.



Kích thước trong () là kích thước tham khảo.

Điều kiện vận hành và chú ý khi lắp đặt

Điều kiện vận hành

- Áp suất cấp nước nóng - lạnh.
 Áp suất tối thiểu.....0.08 Mpa (Áp suất động).
 Áp suất tối đa.....1.0 Mpa (Áp suất tĩnh).
 Áp suất khuyến nghị.....0,12~0,5 Mpa (Áp suất động).
 Khi áp suất vượt quá.....0.5 Mpa cần phải lắp van giảm áp.
 Áp suất thử nghiệm.....1.6 Mpa (Áp suất tĩnh).
 - Nhiệt độ cấp nước từ 4°C~2 9°C, nhiệt độ cấp nước nóng từ 45°C~ 85°C, khuyến nghị sử dụng nước nóng trong khoảng 50°C~ 75°C. Không sử dụng hơi nước để cung cấp nước nóng.
 - Nhiệt độ của môi trường sử dụng trên 0°C, nếu nhiệt độ thấp hơn 0°C, sản phẩm sẽ bị biến dạng hoặc nứt hỏng.
 - Để tránh làm hỏng bên trong bát sen, nhiệt độ phun nước không được vượt quá 60°C, nên sử dụng nhiệt độ dưới 45°C.
 - Nếu không được sử dụng trong thời gian dài, sản phẩm sẽ bị han gỉ bên trong và bên ngoài dẫn đến không thể sử dụng được.
 - Khi muốn vứt bỏ sản phẩm, không được xử lý như rác sinh hoạt thông thường. Vui lòng thực hiện theo các quy định liên quan để sản phẩm được xử lý, phục chế và thu gom bởi hệ thống tái chế độc lập.
 - Sản phẩm được trình bày trong cuốn hướng dẫn này có chức năng để vệ sinh.
- * Để phát huy tối đa hiệu quả sử dụng, vui lòng lắp đặt kết hợp với các loại bát sen cầm tay của TOTO.

Chú ý khi lắp đặt

-  Cảnh báo: Nếu bỏ qua biểu tượng này mà lắp đặt không chính xác có thể dẫn đến tử vong hoặc thương tích nghiêm trọng.
-  Chú ý: Nếu bỏ qua biểu tượng này mà lắp đặt không chính xác, có thể gây ra thương tích hoặc thiệt hại về tài sản.

Chú ý khi lắp đặt và bảo dưỡng

Cảnh báo

1. Bên cấp nước nóng của sen vòi có nhiệt độ cao, chú ý không để da tay chạm trực tiếp vào bề mặt kim loại để tránh bị bỏng.
2. Không được lắp ngược đường ống nước nóng, nước lạnh với nhau. Nếu không có thể dẫn đến bị bỏng.
3. Không được sử dụng sen vòi để cấp hơi nước nóng, nếu không có thể dẫn đến bị bỏng.
4. Khi chuyển đổi từ chế độ sen vòi sang chế độ bát sen và ngược lại, nhiệt độ nước có thể thay đổi. Vì vậy phải thử nhiệt độ nước bằng tay rồi mới được sử dụng. Nếu không, có thể dẫn đến bị bỏng.
5. Khi xoay tay vặn điều chỉnh nhiệt độ phải xoay từ từ. Nếu xoay nhanh, nhiệt độ nước sẽ tăng hoặc giảm đột ngột.
6. Khi vạch nhiệt độ trên tay vặn trùng với số “38” trên thân vòi, nhiệt độ nước đầu ra là 38°C. Khi xoay hết cỡ tay vặn điều chỉnh nhiệt độ hết cỡ lên trên (không ấn nút an toàn) nhiệt độ nước phun ra khoảng 42°C. Sau khi dùng nước nóng, cần điều chỉnh tay vặn về dưới mức “38” để tránh nước nóng phun ra trong lần sử dụng tiếp theo.
7. Nếu không sử dụng lưới lọc đi kèm với vòi sẽ có nguy cơ rò rỉ nước hoặc vỡ do vật lạ xâm nhập vào đường ống.
8. Không lắp đặt ở môi trường dưới 0°C, nếu không lõi van có thể bị đóng băng gây hỏng. Nếu bị đóng băng, hãy xác nhận nhiệt độ nước xả ra khi tay vặn điều chỉnh nhiệt độ ở mức “38”. Việc đóng băng có thể làm sai lệch nhiệt độ, có thể gây bỏng.

Chú ý

1. Lõi van sứ là linh kiện có độ chính xác cao, không được tự ý tháo rời, nếu không có thể dẫn đến hiện tượng rò nước, v.v...
2. Không được làm sản phẩm bị va đập, nếu không có thể dẫn đến hỏng hóc và rò nước.
3. Do mẫu mã sản phẩm không ngừng được cải tiến, bởi vậy sản phẩm thực tế sẽ có những khác biệt so với hình vẽ. Tuy nhiên, nguyên lý lắp đặt về cơ bản là như nhau.
4. Do sản phẩm đã được thử nước trước khi xuất xưởng, bên trong sản phẩm có thể còn sót lại một ít nước, đây là điều bình thường, không phải là sự cố.
5. Khi sử dụng ở nơi dễ đóng băng, phải thực hiện biện pháp chống đóng băng. Các chi tiết sẽ bị hỏng do đóng băng có thể gây rò rỉ và mất mát tài sản. Các hư hỏng do đóng băng sẽ mất phí sửa chữa ngay cả trong thời hạn bảo hành. Hãy đảm bảo môi trường sử dụng luôn trên 0°C.

Chú ý khi lắp đặt và bảo dưỡng

Các biện pháp chống đóng băng

Khi sử dụng ở nơi có khả năng đóng băng, phải thực hiện các biện pháp chống đóng băng.

1. Nếu sản phẩm bị đóng băng, các linh kiện có thể bị hư hỏng dẫn đến rò rỉ nước.
2. Các phụ kiện bị hỏng do đóng băng sẽ mất phí sửa chữa.
3. Sau khi lắp đặt hoặc trong thời gian dài không sử dụng, cần chú ý để tránh nhiệt độ giảm đột ngột gây đóng băng.
4. Hãy đảm bảo nhiệt độ môi trường luôn lớn hơn 0°C để tránh nguy cơ bị đóng băng.

Bảo dưỡng

Để giữ gìn sản phẩm bền đẹp, khách hàng vui lòng bảo dưỡng sản phẩm theo phương pháp sau:

1. Thường xuyên lau bằng khăn mềm và thỉnh thoảng lau bằng khăn thấm nước.
2. Nếu có vết bẩn khó lau, hãy dùng khăn thấm nước tẩy rửa trung tính loãng lau sạch rồi rửa sạch bằng nước.
3. Không được sử dụng nước tẩy rửa bàn cầu, bột tẩy rửa, dầu động cơ, axit mạnh, chất tẩy rửa có tính kiềm mạnh, chất tẩy có hạt hoặc bàn chải nylon để vệ sinh sản phẩm.