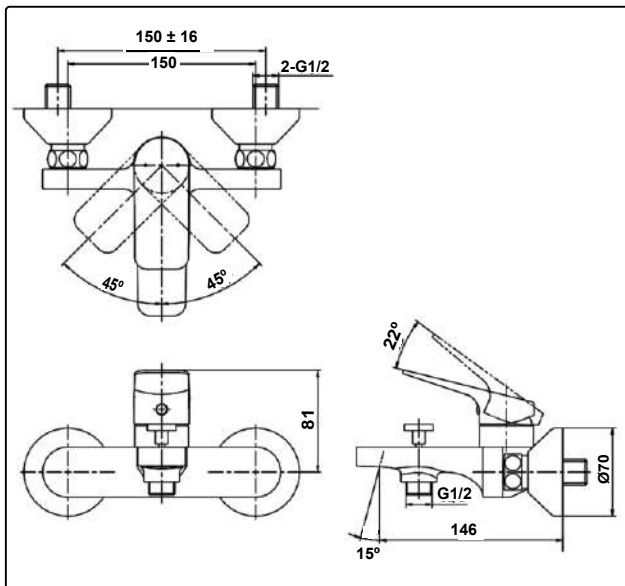


THÔNG SỐ KỸ THUẬT



ĐIỀU KIỆN VẬN HÀNH

1. Áp lực cấp nước: 0.05 ~ 0.75 MPa
2. Đảm bảo cấp nước sạch (không lẫn cát, tạp chất...)

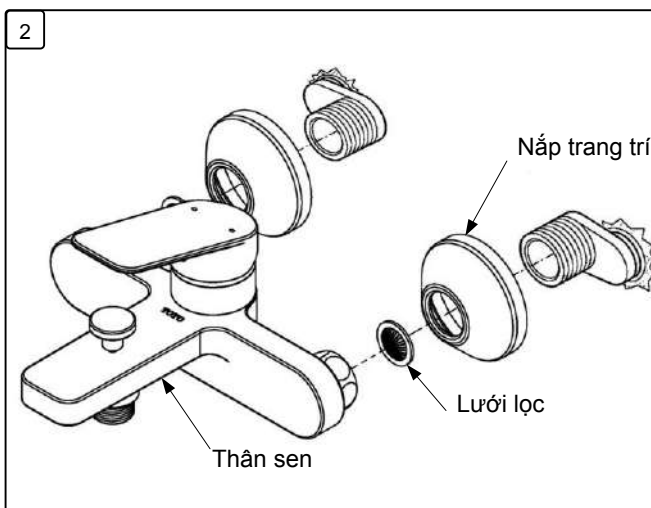
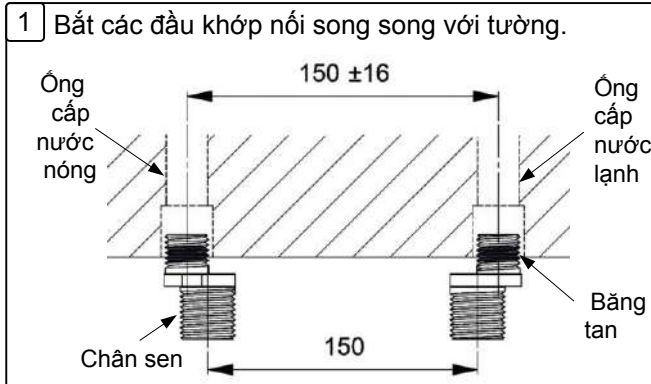
BẢO DƯỠNG

Thường xuyên lau bề mặt mạ crôm bằng vải mềm khô. thỉnh thoảng lau bằng vải thấm nước tẩy rửa trung tính loãng.

CHÚ Ý

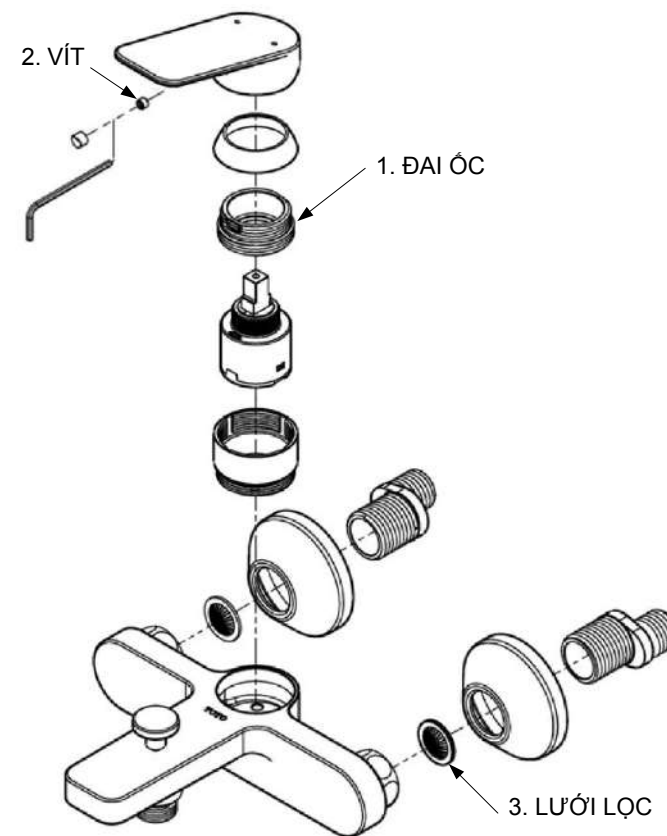
Không được sử dụng các loại vật liệu vệ sinh có tính ăn mòn như chất tẩy rửa có tính axit clohydric, chất pha loãng, bột đánh bóng và chổi nylon để lau chùi sản phẩm.

LẮP ĐẶT

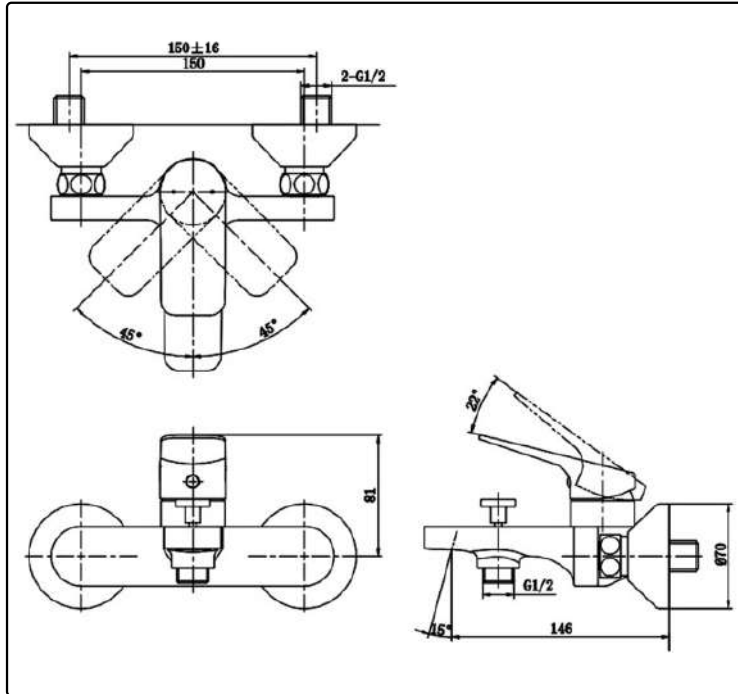


XỬ LÝ SỰ CỐ

SỰ CỐ	KIỂM TRA	GIẢI PHÁP
Bát sen không phun nước	1	Vặn chặt
Tay gạt lỏng	2	Vặn chặt
Nước bị tắc	3	Làm sạch



SPECIFICATIONS



OPERATING CONDITIONS

1. Water supply pressure : 0.05 ~ 0.75 MPa.
2. Ensure that water supply is clean (No Sand, Dirt, Etc.).

MAINTENANCE

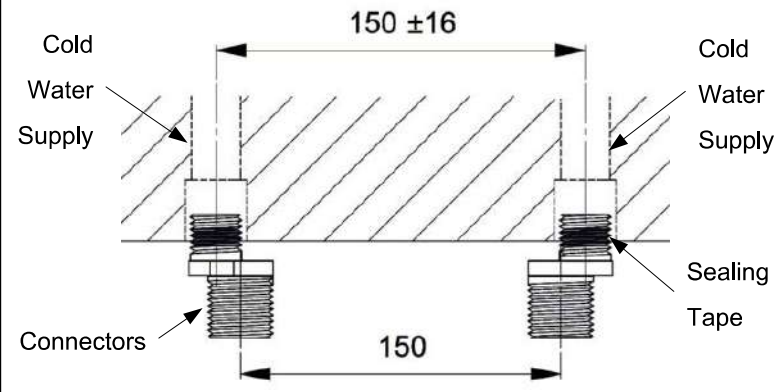
Always wipe chrome plated area with dry soft cloth, and sometimes wipe it with cloth soaked in mild soap.

ATTENTION

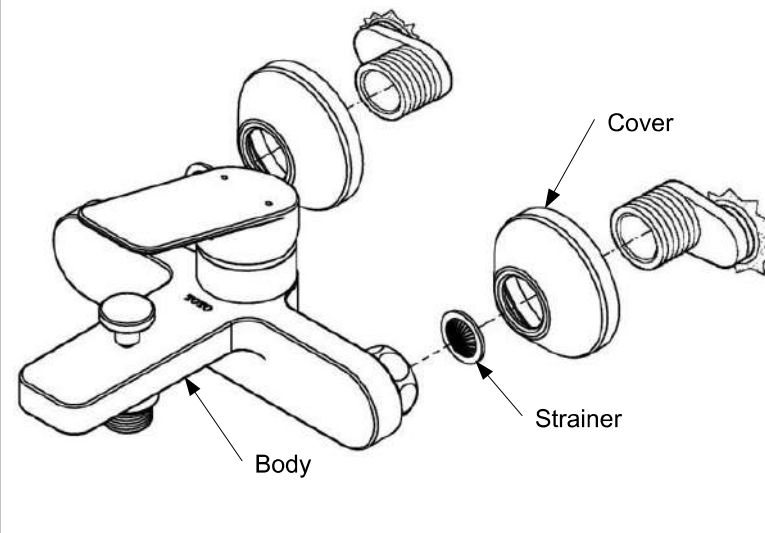
Use of abrasive cleaning material such as; detergents containing hydrochloric acids, thinner, polishing powder, and nylon brush is not recommended

INSTALLATION

1 MOUNT CONNECTORS PARALLEL WITH THE WALL



2



TROUBLESHOOTING

PROBLEM	CHECK POINT	SOLUTION
Water leaks around the handle	1	Tighten
Handle is loose	2	Tighten
Clog water	3	Cleaning

