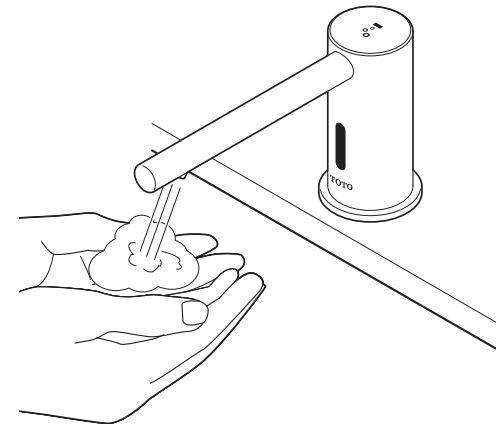


HỘP XỊT XÀ PHÒNG TỰ ĐỘNG

Mã vòi: TLK02001*, TLK02002*, TLK07001*, TLK07002*, TLK07003*,
TLK08001*, TLK08002*, TLK08003*, TLK09001*

Mã controller: TLK01101*, TLK01102*, TLK01103*, TLK01104*



MỤC LỤC

Cảm ơn đã lựa chọn sản phẩm của TOTO.....	1
Cảnh báo.....	2
Tên gọi và mã phụ kiện.....	3
Trước khi lắp đặt.....	4
Cách sử dụng.....	4
Thêm xà phòng.....	5
Điều chỉnh chế độ.....	6
Bảo dưỡng và vệ sinh.....	7
Bảo dưỡng định kỳ.....	8
Không sử dụng trong thời gian dài.....	18
Xử lý sự cố.....	18
Thông số kỹ thuật.....	19
Kích thước lắp đặt.....	20

CẢM ƠN VÌ ĐÃ LỰA CHỌN TOTO

Sứ mệnh của TOTO là cung cấp cho thế giới một phong cách sống lành mạnh, vệ sinh và thoải mái. Chúng tôi thiết kế mỗi sản phẩm với phương châm về sự cân bằng hình dáng và chức năng. Xin chúc mừng sự lựa chọn của quý khách.

CẢNH BÁO

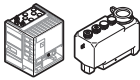
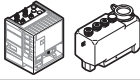
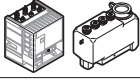
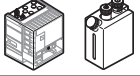
Hãy đọc và tuân thủ những lưu ý sau. Nếu không có thể dẫn đến thương tích hoặc thiệt hại tài sản.

- * Không tự ý tháo rời, sửa chữa, thay thế trừ khi được hướng dẫn cụ thể trong hướng dẫn này. Nếu không có thể bị điện giật hoặc hỏng hóc.
- * Không lắp đặt ở những nơi ẩm ướt như phòng xông hơi.
- * Không va đập vào vòi hay bộ điều khiển nếu không có thể gây hỏng hóc hoặc rò rỉ.
- * Không lắp đặt ở nơi có nhiệt độ thấp dưới mức đóng băng.
- * Đảm bảo dây điện không tiếp xúc với đường ống nước nóng.
- * Không để đồ vật trong phạm vi cảm biến của cảm biến.
- * Chỉ dùng xà phòng do TOTO khuyến nghị để tránh bảo hành không có hiệu lực.
- * Đảm bảo ổ cắm ở vị trí không bị ướt khi sử dụng.
- * Sản phẩm không dành cho người tàn tật, người bệnh (kể cả trẻ em). Trừ khi có người giám sát đi cùng. Trẻ em phải có người lớn đi kèm hướng dẫn để đảm bảo không nghịch sản phẩm.
- * Nếu dây cáp bị hỏng, phải được thay thế bởi nhà sản xuất, đại lý dịch vụ của hãng hoặc những người có trình độ chuyên môn tương tự để tránh nguy hiểm.





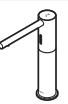
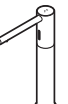

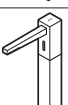

TÊN GỌI VÀ MÃ PHỤ KIỆN

<Mã hộp điều khiển>

Hộp điều khiển

Hình dáng	Mã sản phẩm	Dung tích	Số lượng ống cấp			Số lượng kẹp ống
			1	2	3	
	TLK01101*	3L	●			2
	TLK01102*			●		4
	TLK01103*				●	6
	※ TLK01104*	1L	●			2

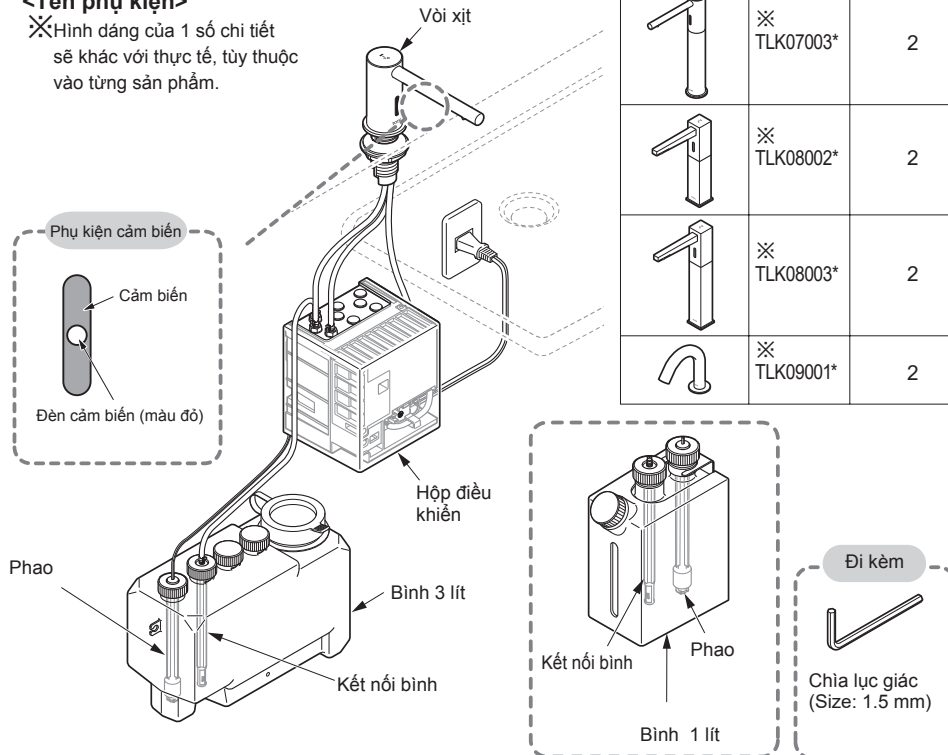
Vòi xịt xả phòng

Hình dáng	Mã sản phẩm	Số lượng kẹp ống đi kèm
	TLK02001*	2
	※ TLK02002*	2
	TLK07001*	2
	TLK08001*	2
	※ TLK07002*	2
	※ TLK07003*	2
	※ TLK08002*	2
	※ TLK08003*	2
	※ TLK09001*	2

* Không khả dụng ở 1 số quốc gia

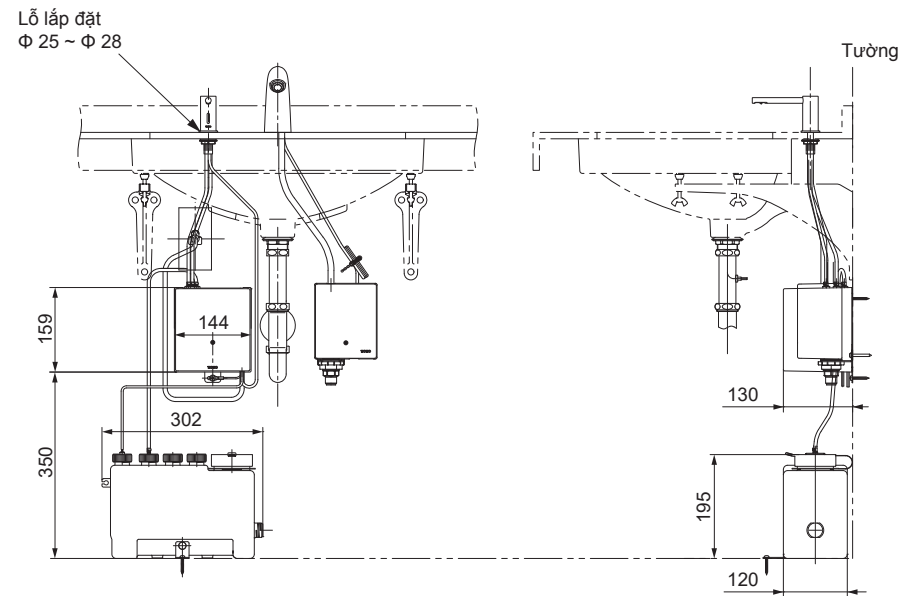
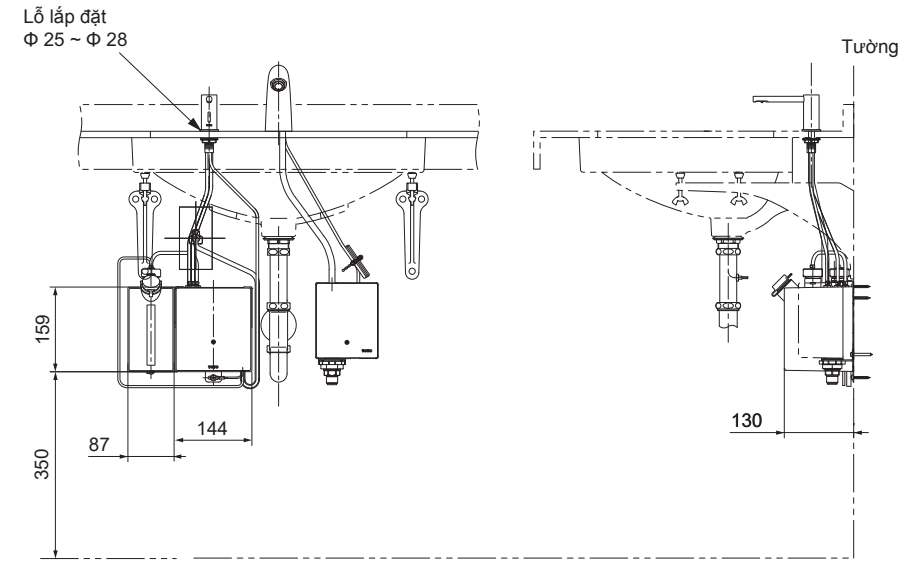
<Tên phụ kiện>

※ Hình dáng của 1 số chi tiết sẽ khác với thực tế, tùy thuộc vào từng sản phẩm.

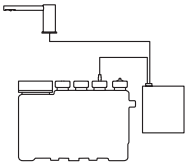
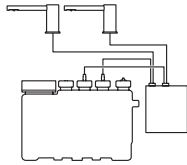
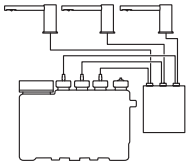


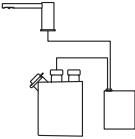
KÍCH THƯỚC LẮP ĐẶT

Đơn vị: mm



THÔNG SỐ KỸ THUẬT

<Tiêu chuẩn>			
Loại	TLK01101*	TLK01102*	TLK01103*
Cấu hình			
Nguồn điện	AC 100~240 V Đầu ra : 12 V DC		
Công suất	4 W	6.5 W	9 W
Phạm vi cảm biến	130~200 mm cảm biến tự điều chỉnh		
Nhiệt độ môi trường	1~40°C		
Độ ẩm	Tối đa 90% RH		
Độ nhớt	1~17 mPa·s		
Chiều dài dây nguồn	550 mm		
Lượng xà phòng phun ra	1.2 g (nhà máy cài đặt)		
Dung tích	Khoảng 3 lít (dung tích sử dụng)		

<Tiêu chuẩn>	
Loại	TLK01104*
Cấu hình	
Nguồn điện	AC 100~ 240 V Đầu ra: 12 V DC
Công suất	4 W
Phạm vi cảm biến	130~ 200 mm cảm biến tự điều chỉnh
Nhiệt độ môi trường	1~40°C
Độ ẩm	Tối đa 90% RH
Độ nhớt	1~17 mPa·s
Chiều dài dây nguồn	550 mm
Lượng xà phòng phun ra	1.2 g (nhà máy cài đặt)
Dung tích	Khoảng 1 lít (dung tích sử dụng)

TRƯỚC KHI LẮP ĐẶT

- Đọc kỹ hướng dẫn này để đảm bảo cài đặt đúng.
- TOTO cập nhật mẫu mã mà không cần thông báo cho khách hàng.
- Kiểm tra các phụ kiện đính kèm có đầy đủ hay không.

CÁCH SỬ DỤNG

Đặt tay dưới đầu vòi

- Khi cảm biến nhận biết bàn tay, xà phòng sẽ phun ra dạng bọt.
- Thời gian xịt xà phòng là 0.5 giây.
- Xà phòng sẽ dừng lại khi đưa tay ra ngoài vùng cảm biến.
- Nếu tay vẫn ở phía trước cảm biến, xà phòng sẽ được xịt ra trong vòng 3 giây, quá trình này có thể lặp lại tối đa 3 lần.

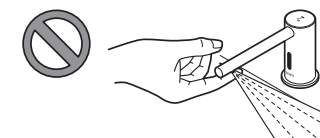


Để tránh lãng phí, xà phòng có thể xịt ra 3 lần. Nhưng nếu muốn xịt thêm xà phòng chỉ cần di chuyển tay ra khỏi vùng cảm biến và đưa tay vào lại.



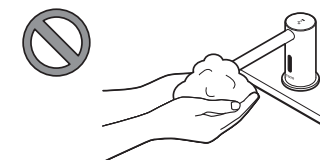
Không bọt đầu vòi xịt

Xà phòng có thể bắn ra xung quanh.



Không để bọt dính lên đầu vòi xịt

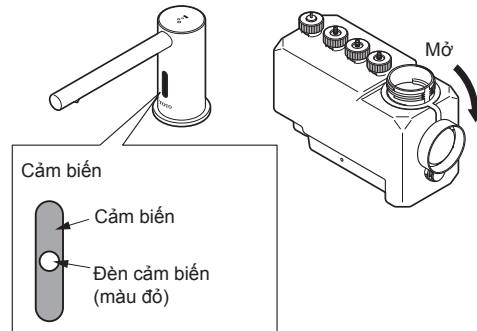
Nếu cảm biến bị chặn, nó có thể bị trục trặc.



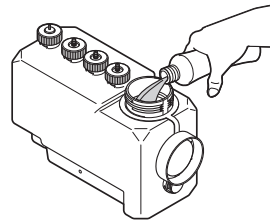
THÊM XÀ PHÒNG

Hãy đổ đầy xà phòng loãng vào bình chứa cho đến khi đèn cảm biến (màu đỏ) nhấp nháy

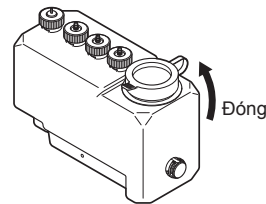
1. Tháo nắp bình.



2. Đổ xà phòng từ từ vào bình. Quan sát để xà phòng trong bình không bị sủi bọt. Vui lòng đổ xà phòng qua lưới lọc.



3. Đóng nắp bình.
Đảm bảo nắp bình phải được đóng chặt.



KHÔNG SỬ DỤNG TRONG THỜI GIAN DÀI

Nếu không sử dụng trong thời gian dài, hãy vệ sinh theo các bước sau.

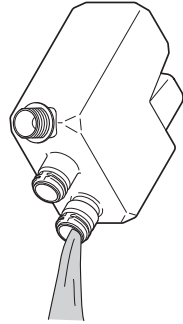
1. Loại bỏ toàn bộ xà phòng ra khỏi bình chứa và rửa sạch bằng nước sạch.
2. Đổ đầy nước vào bình và thiết lập như bình thường.
3. Xả sạch đường ống bằng cách kích hoạt vòi xịt xà phòng cho tới khi không có xà phòng chảy ra, đổ thêm nước vào bình nếu cần thiết.
4. Đổ hết nước còn đọng trong bình.
5. Rút nguồn điện cho đến khi sử dụng trở lại.

XỬ LÝ SỰ CỐ

Vấn đề	Hiện thị	Nguyên nhân	Xử lý
Xà phòng không ra	Đèn đỏ nhấp nháy	Xà phòng ra ít	Đổ xà phòng đầy bình
		Có vật cản trước cảm biến	Loại bỏ vật cản
	Đèn đỏ sáng	Bơm hoạt động không chính xác	-
	-	Cảm biến bị bẩn	Lau sạch
	-	Cảm biến không kết nối	Kết nối lại
	-	Không kết nối nguồn điện	Kết nối lại
Xà phòng không ngừng chảy	-	Cảm biến bị bẩn	Lau sạch
	-	Ống khí (xanh) không kết nối	Kết nối lại
Xà phòng không tạo bọt	-	Độ nhớt xà phòng cao	Chuyển sang dùng loại TOTO cho phép
	-	Xà phòng sẽ tự phun sau 72 giờ không sử dụng	-
Xà phòng phun bất ngờ	-	Độ nhớt xà phòng cao	Chuyển sang dùng loại TOTO cho phép
	-	Lưới lọc bị bẩn	Làm sạch

BẢO DƯỠNG ĐỊNH KỲ - BÌNH CHỨA

5. Rửa bình chứa.

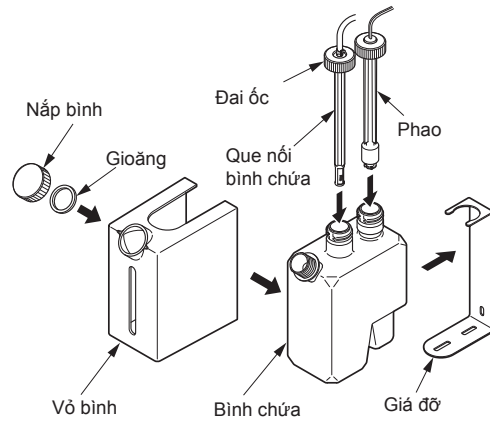


6. Đặt bình chứa vào vị trí ban đầu.

7. Lắp phao và que nối bình chứa.

8. Lắp vỏ bình, gioăng và nắp bình.

9. Lắp bình vào giá đỡ



1 tháng 1 lần

Kiểm tra tất cả các ống nối xem có bị rò rỉ không.

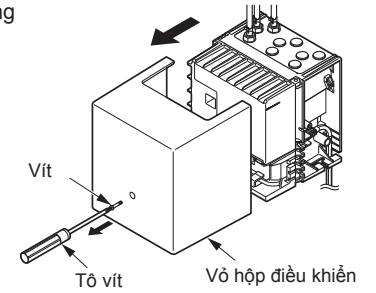
1 năm 1 lần

Kiểm tra tất cả các điểm kết nối và vặn chặt khi cần thiết.

ĐIỀU CHỈNH CHẾ ĐỘ

Thiết lập thể tích xả phòng

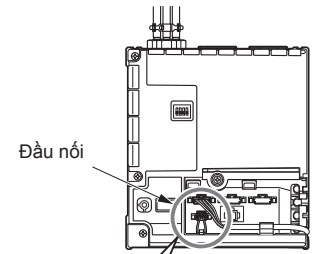
Thể tích đã được thiết lập sẵn từ nhà máy là 1.2g. Có thể tăng lên 1.7g bằng cách tháo đầu nối.



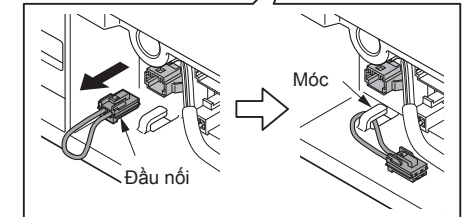
1. Tháo vỏ hộp điều khiển.

2. Tháo dây kết nối ra khỏi móc.

3. Kéo đầu nối ra ngoài.



4. Cài dây kết nối vào móc.
(Tránh để tuột)



5. Lắp vỏ hộp điều khiển.

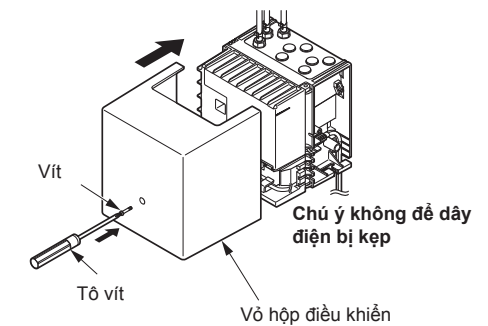
Cảnh báo

Vặn chặt các vít.

Nếu nước bắn vào bình chứa hoặc hộp điều khiển có thể gây ra sự cố.

Chú ý

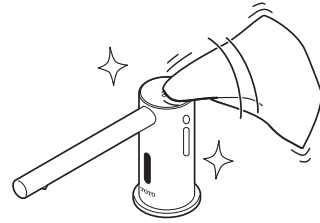
Nếu đầu nối được kết nối lại, thể tích xả phòng sẽ được đặt lại ở mức 1.2g.



BẢO DƯỠNG VÀ VỆ SINH

Vệ sinh sạch sẽ

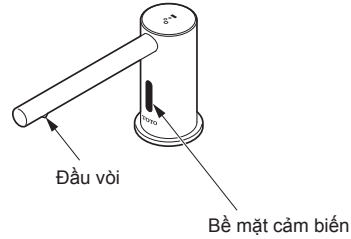
Dùng vải mềm ẩm để lau sạch bụi bẩn.



Vệ sinh vết bẩn khó lau

Sau khi lau sạch vết bẩn bằng vải có chứa một lượng chất tẩy rửa trung tính, hãy lau sạch lại bằng khăn ẩm.

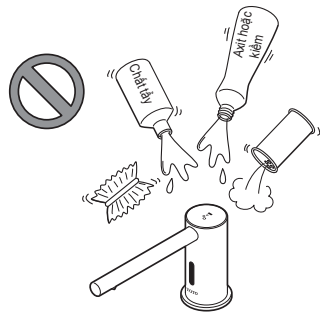
Khi vệ sinh xung quanh cảm biến, hãy cẩn thận để không làm xước bề mặt của cảm biến.



Không sử dụng chất tẩy rửa có tính làm mòn.

Bao gồm:

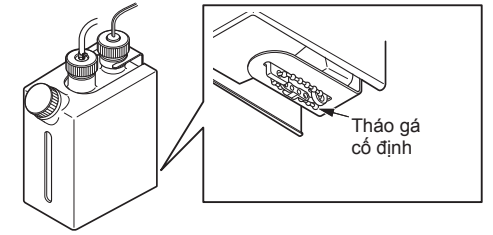
- Chất tẩy rửa có chứa axit, chất tẩy clo hoặc kiềm.
- Các dung môi như chất pha loãng sơn hoặc benzen.
- Chất tẩy rửa có hạt thô, bột đánh bóng hoặc bàn chải ni lông v.v...



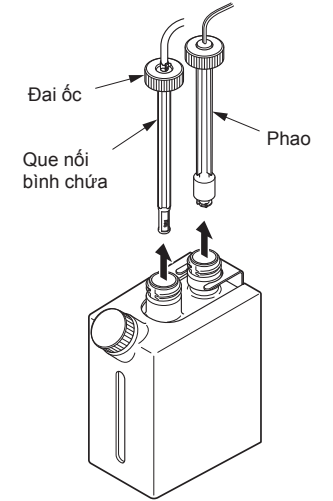
BẢO DƯỠNG ĐỊNH KỲ - BÌNH CHỨA

[Loại bình 1 lít]

1. Tháo gá cố định khỏi mặt dưới của bình chứa.

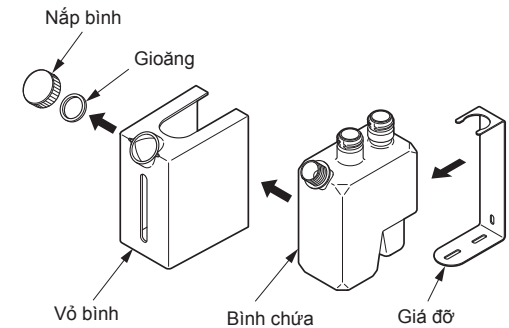


2. Tháo đai ốc, rút phao và que nối bình chứa ra khỏi bình chứa.



3. Tháo nắp bình và gioăng

4. Tháo vỏ bình và bình chứa ra khỏi giá đỡ.



BẢO DƯỠNG ĐỊNH KỲ - BÌNH CHỨA

Để sử dụng sản phẩm này một cách thoải mái, hãy vệ sinh bên trong bình chứa theo các bước sau.

[Loại bình 3 lít]

1. Tháo đai ốc, rút phao và que nối bình chứa chứa ra khỏi bình chứa.

Chú ý

Không để phao, que nối bình chứa bị bám bụi bẩn.

2. Tháo gá cố định.

Nếu bình chứa được cố định trên sàn hoặc tường, hãy tháo nắp trang trí bằng tay rồi tháo bình chứa.

3. Rửa bình chứa

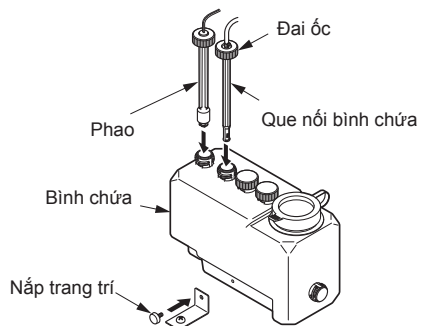
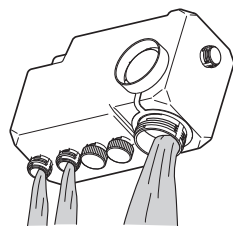
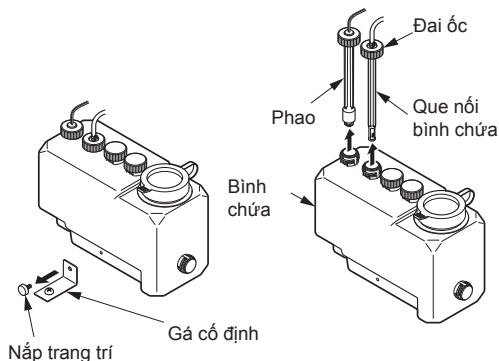
4. Đặt bình chứa vào vị trí ban đầu.

5. Lắp phao và que nối bình chứa vào vị trí ban đầu.

Chú ý

Lắp gioăng vào giữa que nối bình chứa và bình chứa cho đúng.

6. Lắp gá cố định.



BẢO DƯỠNG ĐỊNH KỲ - ĐẦU VÒI

[Áp dụng cho dòng TLK0200*]

Vệ sinh vòi xịt thường xuyên vì xà phòng không thể phun ra nếu vòi bị tắc.

1. Rút phích cắm khỏi ổ cắm

2. Dùng chìa lục giác đi kèm tháo vít từ từ.
(Vặn khoảng 7 vòng)

Chú ý

Nếu muốn rửa vòi xịt trong chậu rửa, hãy đảm bảo rằng đã đẩy nắp thoát thải trước. Các phụ kiện nhỏ dễ bị tuột, rơi vào lỗ thải và bị mất.

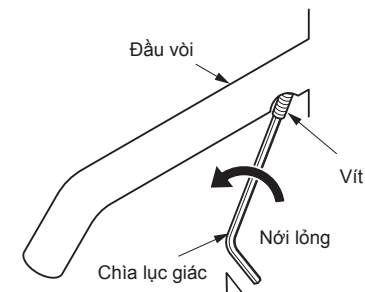
3. Tháo đầu vòi và để ra ngoài sau khi tháo vít

4. Tháo lưới lọc ra khỏi vòi phun

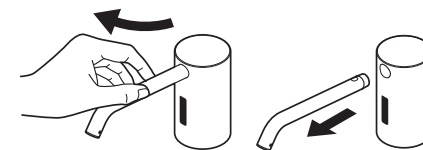
5. Để đầu vòi và lưới lọc ngâm trong nước nóng trong vài phút.

Ghi chú

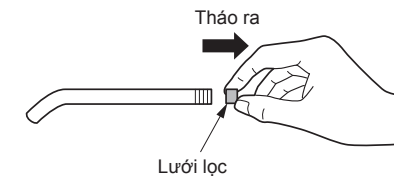
Việc này loại bỏ xà phòng bám lên để dùng hơn.



Nếu chìa lục giác chưa được cắm đúng có thể bị biến dạng và không sử dụng được khi cố gắng vặn mạnh. Hãy cắm đúng và vặn nhẹ nhàng.



Nhẹ nhàng kéo chéo lên trên



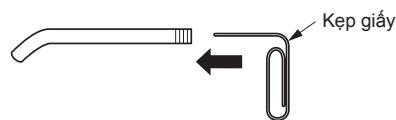
BẢO DƯỠNG ĐỊNH KỲ - ĐẦU VÒI

6. Vớt lưới lọc ra khỏi nước nóng, dùng bàn chải đánh răng hoặc vật tương tự để loại bỏ xà phòng hoặc cặn bẩn

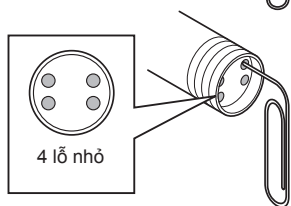


Rửa sạch và để khô

7. Vớt đầu vòi ra khỏi nước nóng, dùng kẹp giấy hoặc vật tương tự để loại bỏ xà phòng hoặc bụi bẩn bên trong



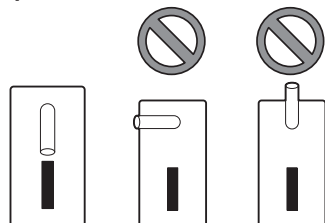
Đầu vòi có 4 lỗ nhỏ



8. Lắp đầu vòi sau khi vệ sinh xong, vặn chặt vít bằng chìa lục giác.

Lắp kích đầu vòi vào thân chính sao cho vít bị khuất đi. Kéo nhẹ đầu vòi để đảm bảo đầu vòi không bị tuột.

Cách lắp đầu vòi

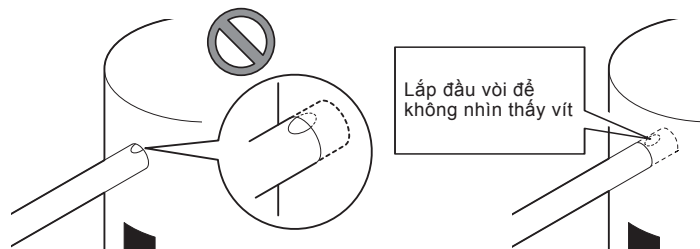


Chú ý

Đảm bảo lắp đầu vòi **hướng xuống dưới**, để không cho xà phòng bắn tung tóe.

Ghi chú

Sau khi lắp đầu vòi phun, sử dụng thử để kiểm tra xem xà phòng có bị rò rỉ ra ngoài không.



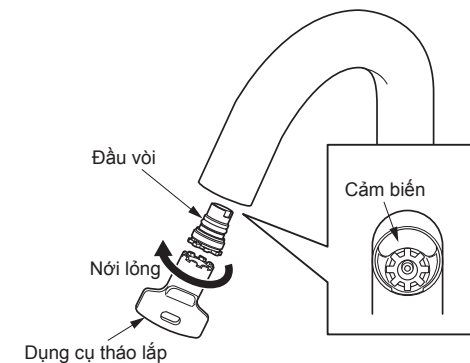
BẢO DƯỠNG ĐỊNH KỲ - ĐẦU VÒI

[Áp dụng cho dòng TLK09001G]

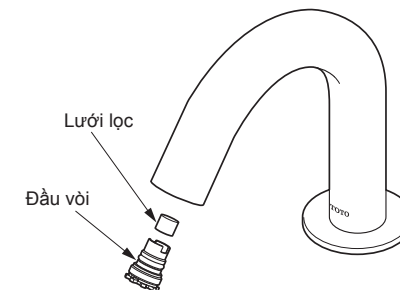
Vệ sinh vòi xịt thường xuyên vì xà phòng không thể phun ra nếu vòi bị tắc.

1. Tháo đầu vòi bằng dụng cụ chuyên dụng.

Khi tháo vòi phun, hãy cẩn thận để không làm hỏng bề mặt cảm biến. Hãy dùng dụng cụ chuyên dụng.



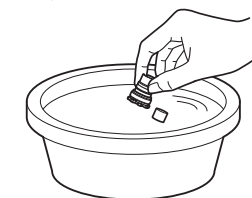
2. Tháo rời đầu vòi và lưới lọc.



3. Vệ sinh đầu vòi và lưới lọc bằng nước

Chú ý

Nếu muốn rửa vòi xịt trong chậu rửa, hãy đảm bảo rằng đã đậy nắp thoát thải trước. Các phụ kiện nhỏ dễ bị tuột, rơi vào lỗ thải và bị mất.



Sau khi vệ sinh đầu vòi và lưới lọc, lau khô bằng vải mềm.

Nếu ngâm chúng trong nước nóng để có thể làm sạch dễ dàng hơn.

4. Sau khi vệ sinh, lắp lại như hiện trạng ban đầu.

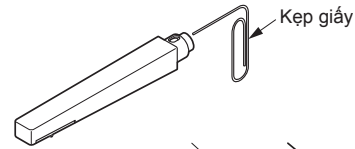
BẢO DƯỠNG ĐỊNH KỲ - ĐẦU VÒI

6. Vớt lưới lọc ra khỏi nước nóng, dùng bàn chải đánh răng hoặc vật tương tự để loại bỏ xà phòng hoặc cặn bẩn.

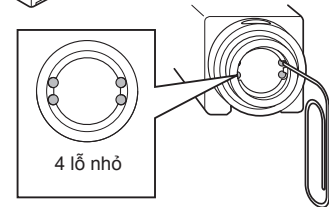


Rửa sạch và để khô.

7. Vớt đầu vòi ra khỏi nước nóng, dùng kẹp giấy hoặc vật tương tự để loại bỏ xà phòng hoặc bụi bẩn bên trong.



Đầu vòi có 4 lỗ nhỏ.

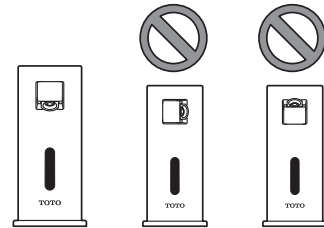


Cách lắp đầu vòi

8. Sau khi vệ sinh xong, đặt đầu vòi và lưới lọc trở lại.

Vặn chặt vít bằng tô vít

Lắp kích đầu vòi vào thân chính sao cho vít bị khuất đi. Kéo nhẹ đầu vòi để đảm bảo đầu vòi không bị tuột.

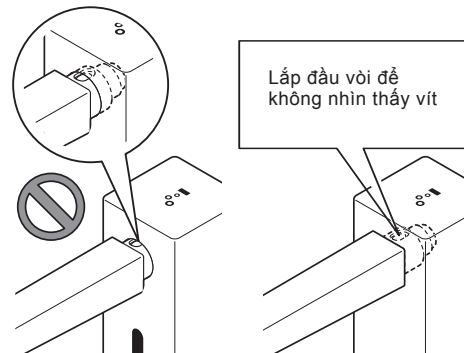


Chú ý

Đảm bảo lắp đầu vòi **hướng xuống dưới**, để không cho xà phòng bắn tung tóe.

Ghi chú

Sau khi lắp đầu vòi phun, sử dụng thử để kiểm tra xem xà phòng có bị rò rỉ ra ngoài không.



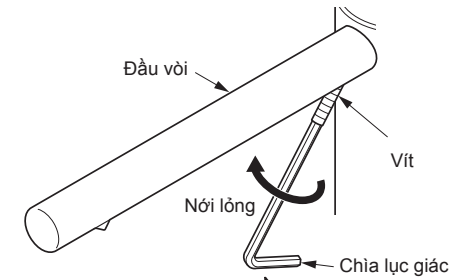
BẢO DƯỠNG ĐỊNH KỲ - ĐẦU VÒI

[Áp dụng cho dòng TLK0700**]

Vệ sinh vòi xịt thường xuyên vì xà phòng không thể phun ra nếu vòi bị tắc.

1. Rút phích cắm khỏi ổ cắm

2. Dùng chia lực giác đi kèm tháo vít từ từ. (Vặn khoảng 7 vòng)

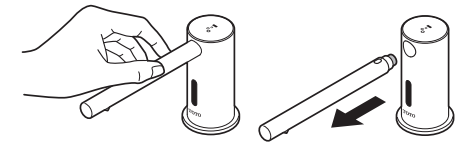


Chú ý

Nếu muốn rửa vòi xịt trong chậu rửa, hãy đảm bảo rằng đã đậy nắp thoát thải trước. Các phụ kiện nhỏ dễ bị tuột, rơi vào lỗ thải và bị mất.

Nếu chia lực giác chưa được cắm đúng có thể bị biến dạng và không sử dụng được khi cố gắng vặn mạnh. Hãy cắm đúng và vặn nhẹ nhàng.

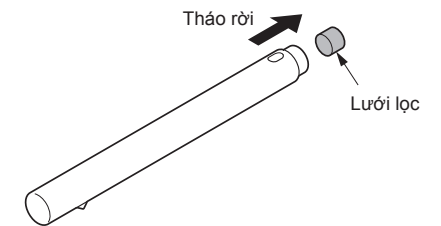
3. Tháo đầu vòi và để ra ngoài sau khi tháo vít.



Kéo về phía mình

4. Tháo lưới lọc ra khỏi vòi phun.

5. Để đầu vòi và lưới lọc ngâm trong nước nóng trong vài phút.



Ghi chú

Việc này dễ dàng loại bỏ xà phòng bị bám vào.

BẢO DƯỠNG ĐỊNH KỲ - ĐẦU VÒI

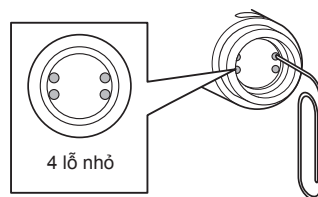
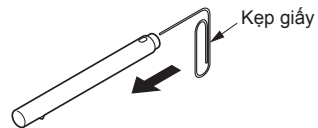
6. Vớt lưới lọc ra khỏi nước nóng, dùng bàn chải đánh răng hoặc vật tương tự để loại bỏ xà phòng hoặc cặn bẩn.

Rửa sạch và để khô.

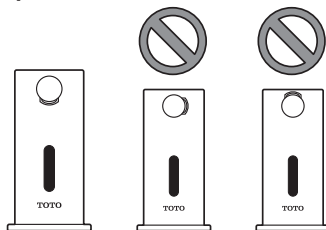


7. Vớt đầu vòi ra khỏi nước nóng, dùng kẹp giấy hoặc vật tương tự để loại bỏ xà phòng hoặc bụi bẩn bên trong.

Đầu vòi có 4 lỗ nhỏ.



Cách lắp đầu vòi



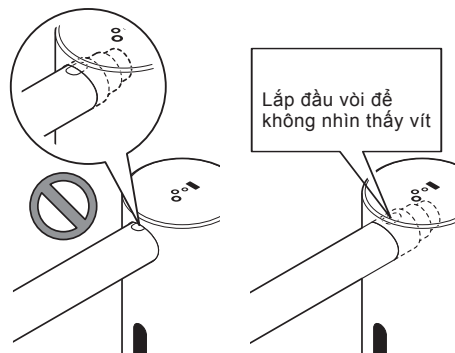
8. Lắp đầu vòi sau khi vệ sinh xong, vặn chặt vít bằng chìa lục giác.

Lắp kích đầu vòi vào thân chính sao cho vít bị khuất đi. Kéo nhẹ đầu vòi để đảm bảo đầu vòi không bị tuột.

Chú ý
Đảm bảo lắp đầu vòi **hướng xuống dưới**, để không cho xà phòng bắn tung tóe.

Ghi chú

Sau khi lắp đầu vòi phun, sử dụng thử để kiểm tra xem xà phòng có bị rò rỉ ra ngoài không.

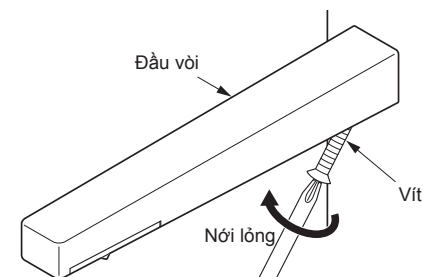


BẢO DƯỠNG ĐỊNH KỲ - ĐẦU VÒI

[Áp dụng cho dòng TLK0800**]

Vệ sinh vòi xịt thường xuyên vì xà phòng không thể phun ra nếu vòi bị tắc.

1. Rút phích cắm khỏi ổ cắm
2. Dùng chìa lục giác đi kèm tháo vít từ từ. (Vặn khoảng 10 vòng)

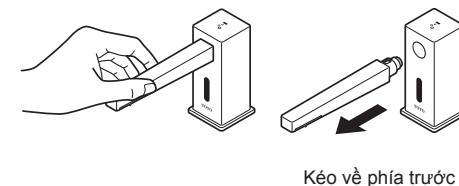


Nếu chìa lục giác chưa được cắm đúng có thể bị biến dạng và không sử dụng được khi cố gắng vặn mạnh. Hãy cắm đúng và vặn nhẹ nhàng.

Chú ý

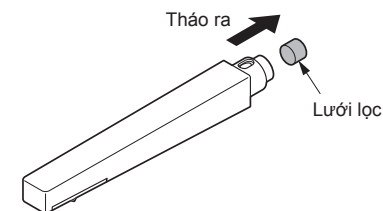
Nếu muốn rửa vòi xịt trong chậu rửa, hãy đảm bảo rằng đã đậy nắp thoát thải trước. Các phụ kiện nhỏ dễ bị tuột, rơi vào lỗ thải và bị mất.

3. Tháo đầu vòi và để ra ngoài sau khi tháo vít.



4. Tháo lưới lọc ra khỏi vòi phun

5. Để đầu vòi và lưới lọc ngâm trong nước nóng trong vài phút.



Ghi chú

Việc này dễ dàng loại bỏ xà phòng bị bám vào.