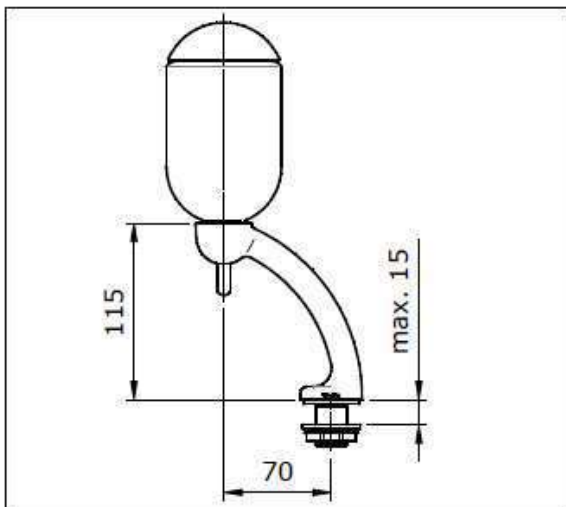


THÔNG SỐ KỸ THUẬT



BẢO TRÌ

Thường xuyên lau chùi khu vực mặt crôm bằng vải khô mềm, thấm thong lau bằng vải mềm thấm nước xà phòng trung tính

CHÚ Ý

1. Không sử dụng chất tẩy rửa có tính ăn mòn hoặc dung dịch có tác dụng mài mòn như:

- Chất tẩy rửa có tính axit, kiềm và bột tẩy
- Bàn chải bằng nilông, bàn chải sàn, bụi nhùi kim loại

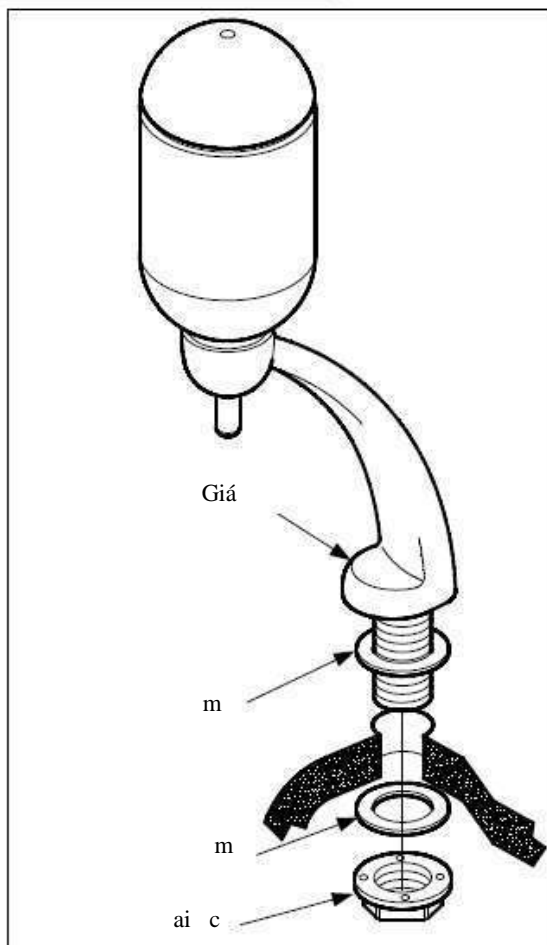
2. Không cắm quá chặt hộp chìa vì có thể gây vỡ hộp.

3. Xà phòng không chảy ra nếu quá cũ.

4. Lắp chốt cài vào xà phòng thích hợp vui lòng ghé thăm

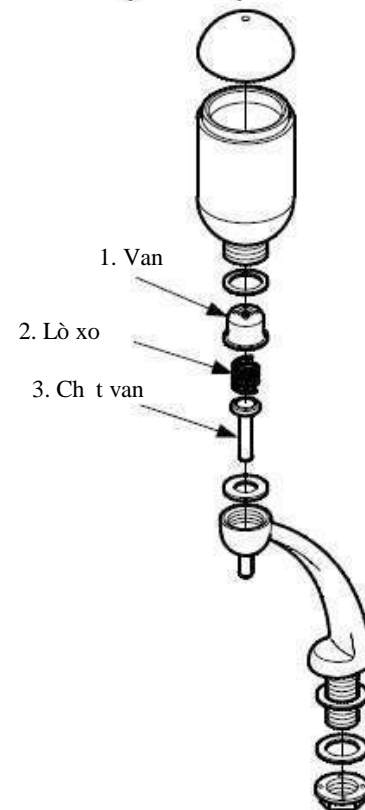
thời trang: **1900545590**

LẮP ĐẶT

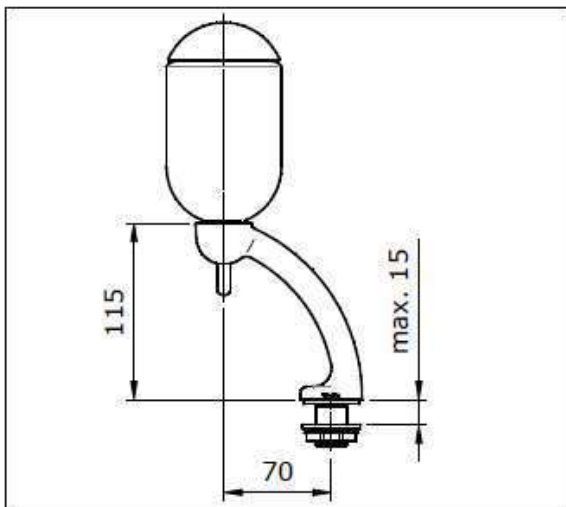


XỬ LÝ SỰ CỐ

VẤN ĐỀ	VỊ TRÍ K.TRA	GIẢI PHÁP
Xà phòng không chảy ra	1,2,3	Tháo ra và rửa sạch



THÔNG SỐ KỸ THUẬT



BẢO TRÌ

Thường xuyên lau chùi khu vực mícrom bằng vải khô mềm, thấm thấm lau bằng vải mềm thấm nước xà phòng trung tính

CHÚ Ý

1. Không sử dụng chất tẩy rửa có tính ăn mòn hoặc dung dịch có tác dụng mài mòn như:

- Chất tẩy rửa có tính axit, kiềm và bột tẩy
- Bàn chải bằng nilon, bàn chải sàn, bụi nhùi kim loại

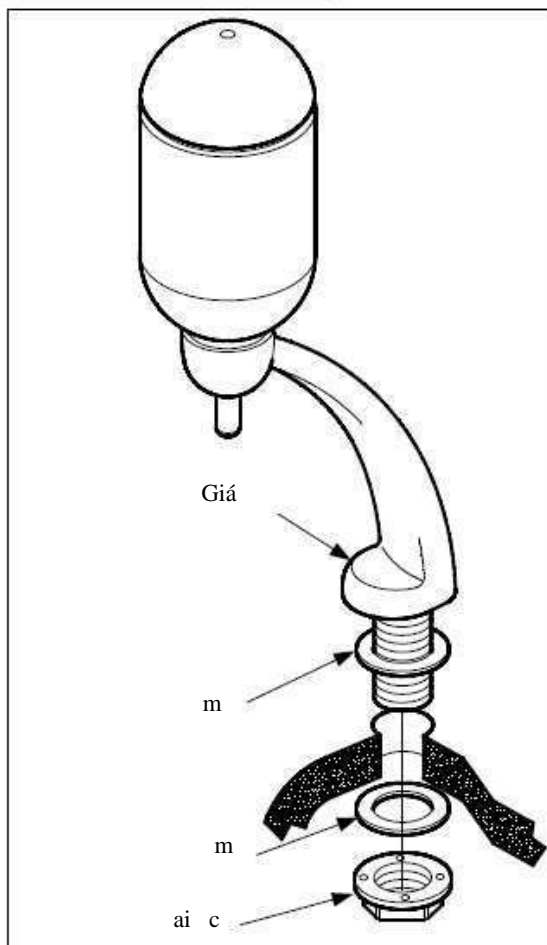
2. Không vệ sinh quá chặt bình chà vì có thể gây vỡ bình.

3. Xà phòng không chứa cồn quá cao.

4. Bất cứ loại xà phòng thích hợp vui lòng gửi in

thời tiết xin: **1900545590**

LẮP ĐẶT



XỬ LÝ SỰ CỐ

VẤN ĐỀ	VỊ TRÍ K. TRA	GIẢI PHÁP
Xà phòng không th ch y	1,2,3	Tháo ra và r a s ch

