

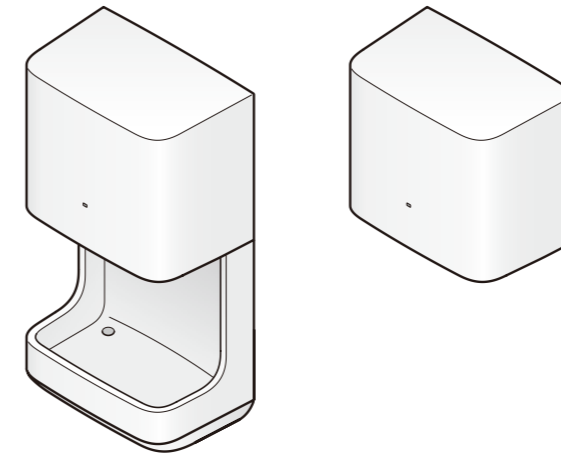
TOTO

TOTO

HƯỚNG DẪN SỬ DỤNG

MÁY SẤY TAY CLEAN DRY™

TYC322W
TYC322WF
TYC322M
TYC122W





Các chú ý an toàn	2	Giới thiệu
Các linh kiện	3	
Chú ý khi sử dụng	4	
Hướng dẫn sử dụng	5	Hướng dẫn sử dụng
Bảo dưỡng	6-7	Bảo dưỡng
Xử lý sự cố	8-9	Xử lý sự cố
Thông số kỹ thuật	10	

- Cảm ơn quý khách đã lựa chọn sản phẩm Washlet của TOTO. Vui lòng đọc kỹ các thông tin này để đảm bảo sử dụng sản phẩm an toàn.
- Hãy đọc hướng dẫn sử dụng này trước khi sử dụng sản phẩm và lưu giữ nó để tham khảo về sau.



Các chú ý an toàn






Trong bản hướng dẫn này, để sử dụng sản phẩm đúng cách nhằm tránh nguy hại cho quý khách và người khác cũng như tổn hại tài sản, chúng tôi sử dụng nhiều ký hiệu. Các ký hiệu và ý nghĩa như sau đây:

Biểu tượng và ý nghĩa

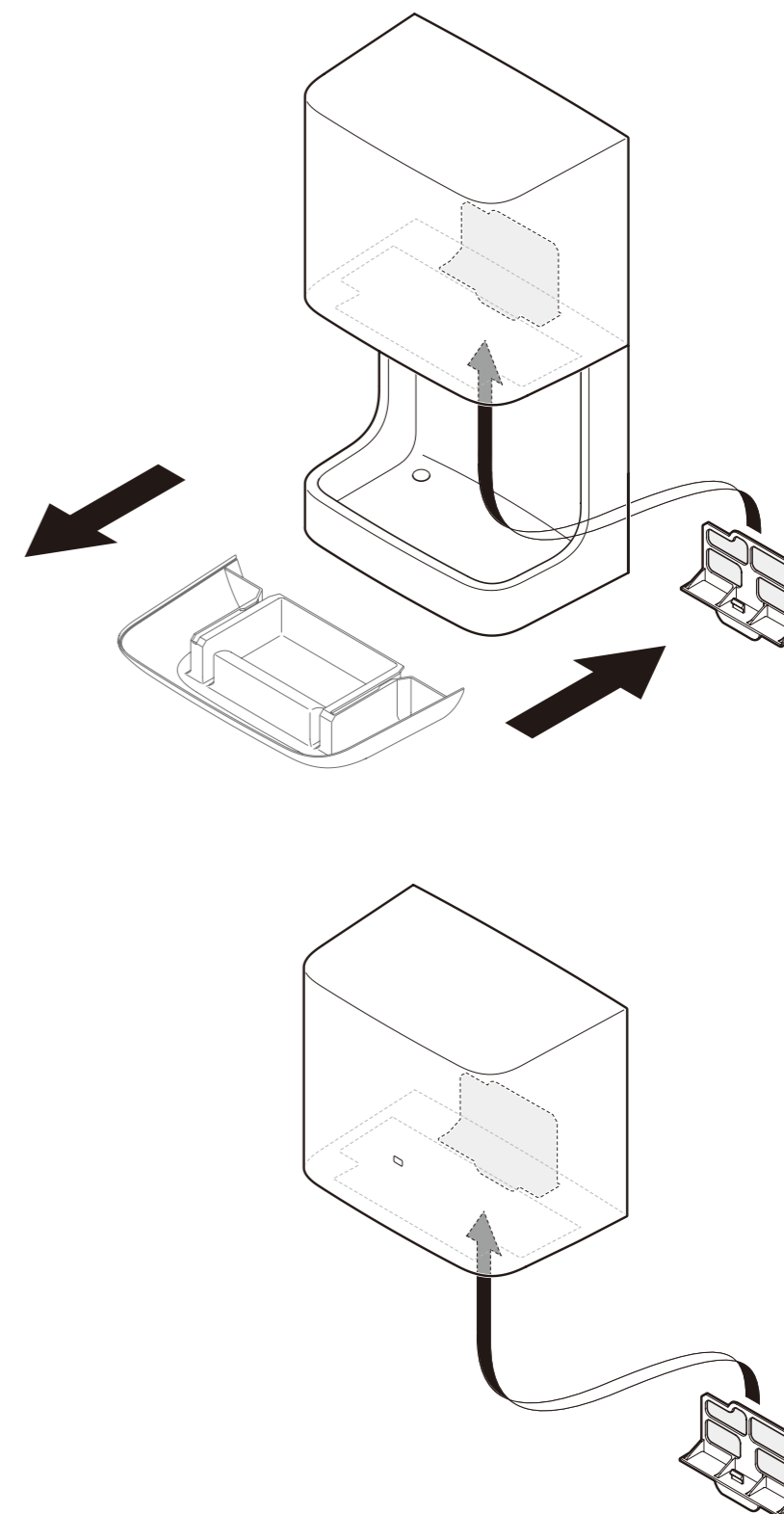
 CẢNH BÁO	Hiện thị rằng nếu phớt lờ nội dung đã được trình bày trong cột này mà thao tác nhầm thì có thể dẫn đến tử vong hoặc bị thương nặng về người.
 CHÚ Ý	Hiện thị rằng nếu phớt lờ nội dung đã được trình bày trong cột này mà thao tác nhầm thì có thể dẫn đến bị thương hoặc phát sinh thiệt hại về tài sản.

Các biểu tượng sau đây được sử dụng để nhằm đảm bảo việc sử dụng sản phẩm an toàn.

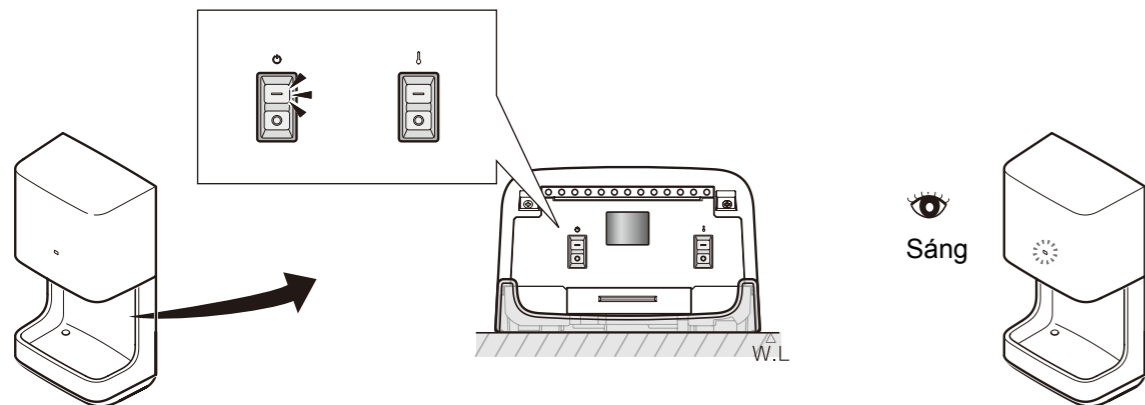
Ký hiệu	Ý nghĩa
	Là nội dung không được làm (cấm).
	Là nội dung nhất định phải làm (bắt buộc).

 CẢNH BÁO	
	<p>Luôn luôn chỉ sử dụng nguồn điện quy định Nếu không có thể gây ra hỏa hoạn.</p> <p>Không được làm hỏng dây điện Nếu tiếp tục sử dụng sản phẩm khi dây điện hỏng có thể gây ra hỏa hoạn, điện giật hoặc các sự cố với sản phẩm</p> <p>Không được tháo dỡ, sửa chữa hoặc cải tạo sản phẩm. Làm như vậy có thể gây ra hỏa hoạn hoặc điện giật.</p> <p>Không được để đầu thuốc lá cháy dở lên sản phẩm Làm như vậy có thể gây cháy bề mặt sản phẩm hoặc gây ra hỏa hoạn</p> <p>Không được dùng tay che lỗ thổi khí hoặc đưa bất kỳ vật gì vào lỗ thổi khí Làm như vậy có thể gây ra điện giật hoặc bị bỏng.</p> <p>Không phun nước lên máy sấy tay khi vệ sinh sản phẩm. Làm như vậy có thể gây ra điện giật.</p>
	<p>Khi vệ sinh sản phẩm, bắt buộc phải tắt công tắc nguồn. Nếu không có thể khiến sản phẩm hoạt động đột ngột hoặc điện giật.</p> <p>Trường hợp có vấn đề bất thường với sản phẩm, phải ngưng sử dụng ngay lập tức. Tiếp tục sử dụng khi sản phẩm có sự cố có thể dẫn đến hỏa hoạn, điện giật hoặc chấn thương</p> <p>Đề những người có kinh nghiệm lắp đặt thực hiện lắp đặt.</p> <p>Những người khuyết tật, người mắc bệnh tâm thần, người thiếu ý thức chung (bao gồm cả trẻ em) cần có sự giám sát của người chịu trách nhiệm.</p>
 CHÚ Ý	
	<p>Tuyệt đối không trèo, đu bám lên sản phẩm Làm vậy có thể khiến sản phẩm bị rơi và gây ra chấn thương.</p>
YÊU CẦU	
<p>Sử dụng vật liệu thấm nước cho tường hoặc sàn ở khu vực lắp đặt sản phẩm vì nước có thể bắn ra ngoài trong quá trình sử dụng.</p>	

Các linh kiện



Chú ý khi sử dụng



Hình minh họa của TYC322W

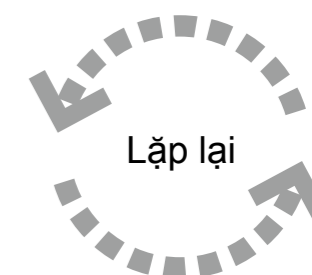
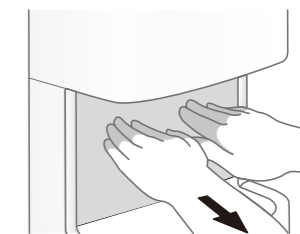
Công tắc		Chế độ	Mục đích sử dụng
	—	Bật nguồn	
	○	Tắt nguồn	
	—	Sấy khí nóng bật	Khi nhiệt độ khí thổi ra quá lạnh
	○	Sấy khí nóng tắt	Hoạt động ở chế độ tiết kiệm năng lượng

* Chế độ mặc định khi xuất xưởng: "Khối lượng khí thổi: lớn"

* Về năng lượng tiêu thụ khi vận hành tại từng chế độ, tham khảo mục: "Thông số kỹ thuật"

Hướng dẫn sử dụng

- 1 Úp bàn tay úp xuống dưới, sau đó đưa tay vào phần khoảng trống để sấy tay.
- 2 Rút tay lại từ từ để khí thổi đều trên mu bàn tay
 - * Đặt tay gần với lỗ thổi khí có thể làm tay khô nhanh hơn.
 - * Các giọt nước có thể bắn ra xung quanh nếu người dùng vẩy tay mạnh khi sấy tay.
- 3 Ngửa bàn tay lên và đưa tay vào phần khoảng trống để sấy tay sau đó rút tay lại từ từ.
- 4 Cuối cùng, úp hai bàn tay vào nhau để kết thúc việc sấy tay.



Tự động ngắt để tiết kiệm điện

Máy sấy tay tự động dừng lại sau khoảng 60 giây vận hành liên tục. Để tiếp tục sử dụng sản phẩm, vui lòng rút tay ra rồi bắt đầu lại.

Bảo dưỡng

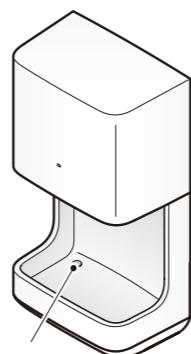
CẢNH BÁO		Không để nước lên sản phẩm khi lau chùi. Làm vậy có thể gây ra giật điện.
		Khi lau chùi, vui lòng tắt công tắc điện. Sở dĩ * tắt công tắc điện, sản phẩm có thể tự động khởi động bất ngờ hoặc giật điện.
YÊU CẦU	Tuyệt đối không sử dụng hóa chất axit hoặc kiềm, xăng, hoặc các chất pha loãng. Làm vậy có thể gây ra các vết nứt. Tuyệt đối không sử dụng chất tẩy rửa, V{b'W } nylon hoặc vải khô để lau chùi. Làm vậy có thể tạo ra các vết trầy xước.	

BẢO DƯỠNG MÁY SẤY TAY (CLEAN DRY)

Vệ sinh thường xuyên để đảm bảo sản phẩm vận hành đúng chức năng. Sử dụng vải mềm để lau sản phẩm.

1 Bảo dưỡng sản phẩm (một hoặc hai lần một tuần)

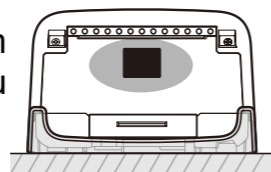
- Khi sản phẩm bị bẩn, hãy lau bằng một mảnh vải mềm.
- Đối với vết bẩn dầu mỡ, lau bằng vải mềm có thấm chất tẩy rửa trung tính, sau đó lau lại bằng khăn ẩm.
- Trong trường hợp các lỗ thoát nước bị tắc do bụi bẩn, hãy làm sạch bằng bông tăm hoặc que tăm.



Lỗ thoát nước

2 Bảo dưỡng phần cảm ứng (một lần/tháng)

- Cảm biến bẩn có thể dẫn đến cảm ứng kém nhạy hoặc trục trặc. Hãy thường xuyên lau cảm biến bằng vải mềm.

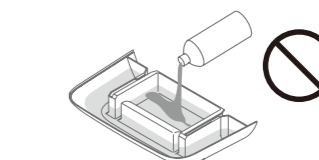
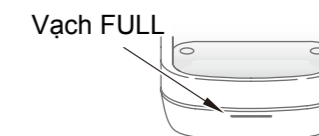


3 Bảo dưỡng khay nước (ít nhất một hoặc hai lần/tuần)

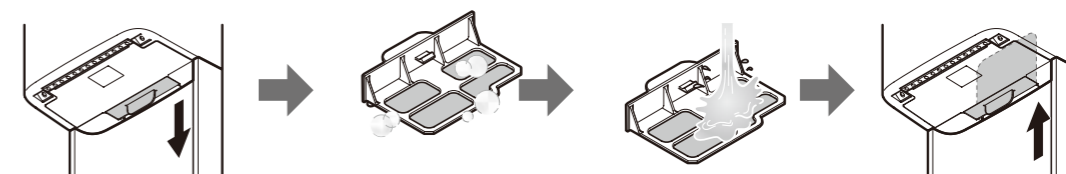
- Đổ nước trong khay nước và tráng lại bằng nước sạch.
- Hãy tẩy khay nước nếu có vết bẩn hoặc mùi lâu ngày.



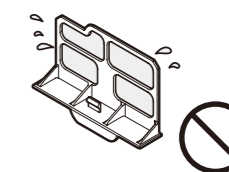
- Khi quý khách kéo khay nước ra, nhất định phải giữ và kéo khay theo chiều ngang. Nếu không, khay đầy nước có thể nghiêng đổ và nước sẽ tràn ra ngoài.
- Đổ bớt nước đi trước khi chạm đến vạch "FULL" ("Đầy"). Nếu nước vượt quá vạch "FULL", nước sẽ tràn ra ngoài.
- Không bỏ xà phòng vào khay nước khi đã lắp vào trong sản phẩm. Làm như vậy có thể gây ra các vấn đề về sản phẩm.



4 Bảo dưỡng bộ lọc (ít nhất một lần/tháng)



- Chùi rửa bộ lọc nếu có bụi bẩn tích lại hoặc các mảnh vỡ. Trong trường hợp vết bẩn khó lau, hãy rửa lại bộ lọc bằng nước sạch và để khô hoàn toàn trước khi sử dụng. Nếu bị dính cặn, hãy nhúng bộ lọc vào nước ấm (có chứa một ít chất tẩy rửa trung tính) và lau vết bẩn bằng miếng mút mềm. Hãy rửa kỹ bộ lọc bằng nước sạch, sau đó để khô hoàn toàn.



* Hãy chắc chắn đã làm khô hoàn toàn bộ lọc trước khi sử dụng. Gắn hoặc dùng một bộ lọc ướt có thể gây ra các vấn đề cho sản phẩm.

ly.

Xử lý sự cố

Vui lòng đọc phần sau về cách khắc phục sự cố trước khi yêu cầu sửa chữa.

Sự cố	Giải pháp
Đưa tay vào mà không khởi động được máy sấy.	<ul style="list-style-type: none"> Công tắc điện có thể đang là “OFF”. → Nếu như vậy, vui lòng chuyển Công tắc điện sang “ON”. (Xem trang 4) Cầu dao điện “ON” đã được gạt lên chưa? → Nếu cầu dao điện đang là “OFF”, vui lòng gạt lại. Khay nước có bị tắc nghẽn không?(Riêng với TYC322W) → Nếu có dị vật tắc lại lỗ thoát nước, hãy lấy ra. Cảm biến có bị bẩn không? → Nếu cảm biến không sạch, vui lòng lau chùi bằng một mảnh vải ẩm mềm. (Xem trang 6)
Rút tay mà không dừng được máy sấy.	<ul style="list-style-type: none"> Khay nước có bị tắc nghẽn không?(Riêng với TYC322W) → Nếu có dị vật tắc lại lỗ thoát nước, hãy lấy ra. Cảm biến có bị bẩn không? → Nếu cảm biến không sạch, vui lòng lau chùi nó bằng một mảnh vải ẩm mềm. (Xem trang 6)
Không có khí ẩm thổi ra	<ul style="list-style-type: none"> Công tắc điện của máy sưởi có thể đang là “OFF” → Nếu như vậy, vui lòng chuyển Công tắc điện của máy sưởi sang “ON”. (Xem trang 4)
Khí thổi yếu	<ul style="list-style-type: none"> Bộ lọc có bị tích bụi bẩn hay các mảnh vụn không? → Vui lòng chùi rửa bộ lọc nếu có bụi bẩn hay các mảnh vụn tích lại. (Xem trang 7)
Nước đọng lại ở khay nước (chỉ riêng với TYC322W)	<ul style="list-style-type: none"> Lỗ thoát nước có bị tắc bụi bẩn không? → Trong trường hợp lỗ thoát nước bị tắc bụi bẩn, vui lòng chùi rửa bằng bông tăm hoặc que tăm. (Xem trang 6)

Nếu vấn đề vẫn còn sau khi thực hiện các thao tác như gợi ý trên, vui lòng tắt công tắc điện và gạt cầu dao về “OFF”. Sau đó, liên hệ tới đơn vị lắp đặt (hoặc đại lý mua sản phẩm này).

Đèn báo

		Các đèn chỉ báo trạng thái	Ý nghĩa	Vận hành của sản phẩm /Thao tác đúng
Tình trạng thông thường	Chế độ chờ	<p>Luôn luôn ON (Bật)</p>	Vẫn đang cấp điện (Chế độ chờ)	Một đèn chỉ báo sáng mờ liên tục.
	Kiểu nhấp nháy ①	<p>Nhấp nháy lần 1</p>	Các cảm biến vẫn lỗi	Máy sấy có thể vận hành ngay cả khi một vài cảm biến bị lỗi. Vui lòng giữ cảm biến sạch. Nếu cảm biến không sạch, hãy lau bằng vải mềm ẩm. (► Xem trang 6) Nếu đèn chỉ báo chưa tắt sau khi thực hiện các thao tác này, vui lòng liên hệ với đơn vị lắp đặt (hoặc đại lý mua sản phẩm này.)
Tình trạng bất thường	Kiểu nhấp nháy ②	<p>Nhấp nháy 2 lần 1</p>	Động cơ quạt đang bị lỗi Nhiệt điện trở đang bị lỗi	Máy sấy không hoạt động. Chùi rửa bộ lọc nếu nó bị bẩn. (► Xem trang 7) Chùi rửa đáy của sản phẩm nếu nó bị bẩn.
			Có vấn đề với cầu chì nhiệt Điều khiển đang bị lỗi	Máy sấy không hoạt động. Thay thế đồ mới có thể giải quyết vấn đề. Vui lòng liên hệ với đơn vị lắp đặt (hoặc đại lý mua sản phẩm này.)

Thông số kỹ thuật

Mục		Mô tả			
Tên dòng sản phẩm		Máy sấy tay tốc độ cao CLEAN DRY			CLEAN DRY (Sấy tay)
Mã sản phẩm		TYC322W	TYC322WF	TYC322M	TYC122W
Dòng điện		AC220-240V 50Hz/60Hz			
Thông số cấp điện		Nối trực tiếp với nguồn			
Tiêu thụ điện	Bật sưởi	605W~675W	620W~690W	620W~690W	545W~585W
	Tắt sưởi	380W~440W	375W~440W	375W~440W	—
Tiêu thụ điện ở chế độ chờ		Khoảng 0.5 W hoặc thấp hơn			
Động cơ		Động cơ phổ thông AC và Quạt tuabin			
Máy sưởi		Máy sưởi PTC			
Thiết bị an toàn		Cầu chì điện / Cầu chì nhiệt (Động cơ, máy sưởi, và khối thiết bị điện đầu cuối)			
Kích thước (mm)		D 245 , R 154 , C 470	D 245 , R 154 , C 226		
Khối lượng		3.6kg	3.0kg	3.7kg	3.0kg
Dung tích khay nước		Khoảng 700 ml (Dung tích chuẩn)	—		
Khoảng nhiệt độ cho phép		0-40°C Thiết lập nhiệt độ để ngăn ngừa sự ngưng tụ hơi nước			