

**Multi-functional WASHLET Seat & Cover
Nắp rửa điện tử WASHLET**

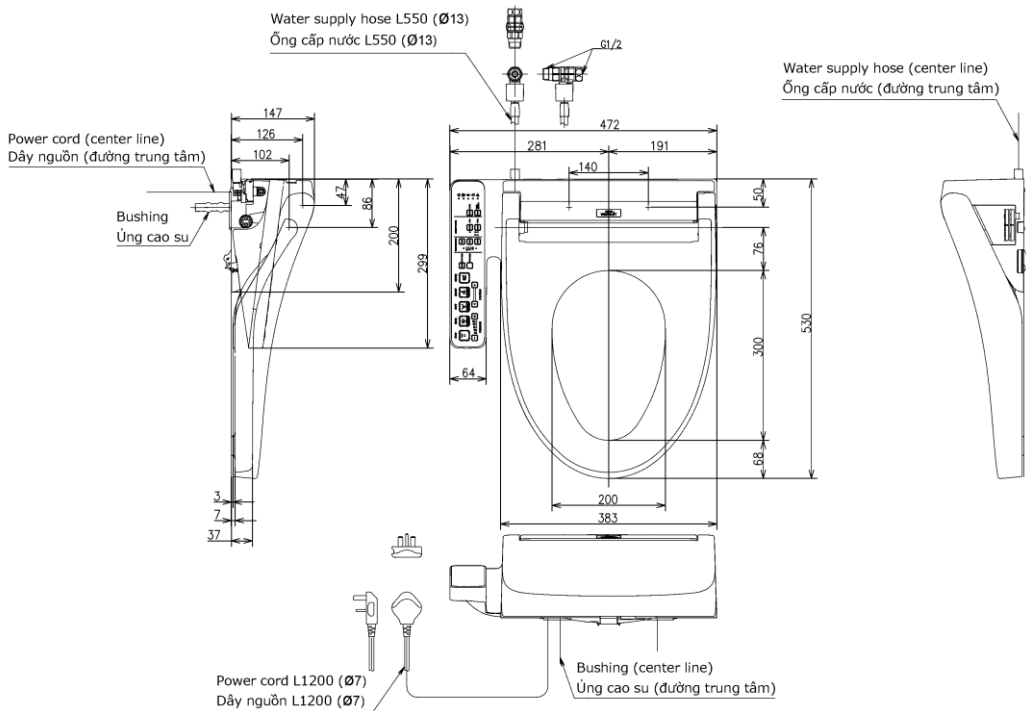


**Specifications
Tiêu chuẩn kỹ thuật**

- | | |
|--|----------------------|
| 1. Size/ Kích thước: | 530 x 472 x 147 (mm) |
| 2. Water pressure
Áp lực nước: | 0.05 – 0.75 (MPa) |
| 3. Power consumption
Công suất: | 306-361 (W) |
| 4. Power rating
Nguồn điện: | 220 ~ 240V; 50/60Hz |
| 5. Length of power cord
Chiều dài dây điện: | 1.2 m |
| 6. Material/ Vật liệu: | Plastic / Nhựa |

WASHLET Seat & Cover
Nắp rửa điện tử WASHLET

Drawing/ Bản vẽ:



**Colors
Màu sắc**

White
Trắng