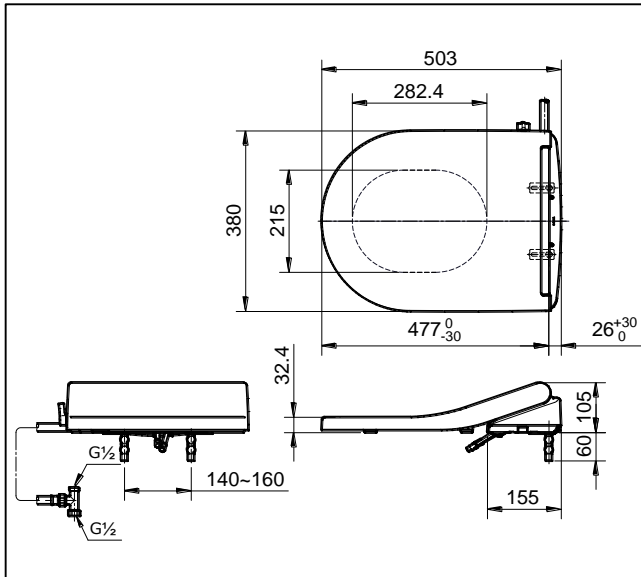


THÔNG SỐ KỸ THUẬT

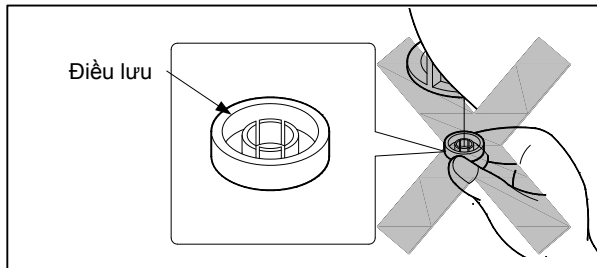


ĐIỀU KIỆN VẬN HÀNH

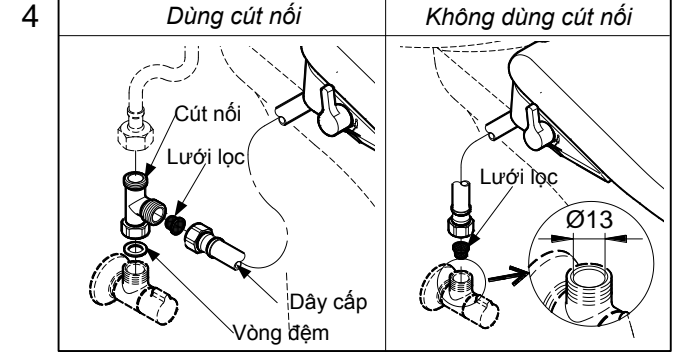
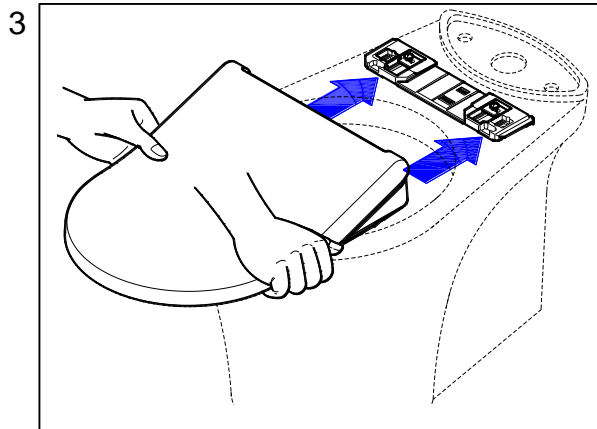
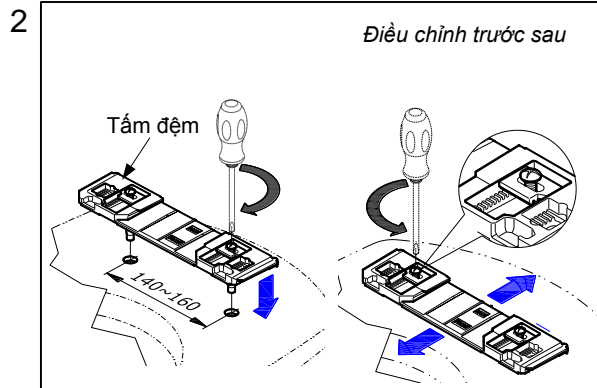
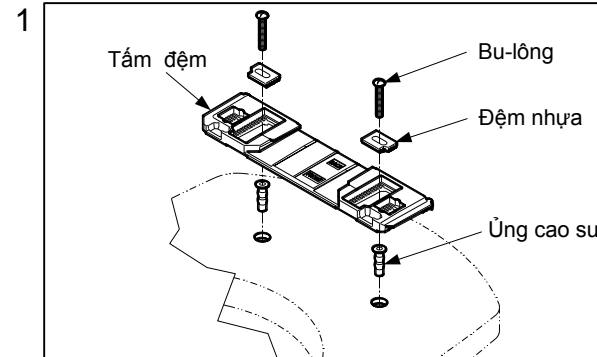
1. Áp lực cấp nước: 0.05 ~ 0.5 MPa.
2. Đảm bảo cấp nước sạch (không cát, không bụi bẩn...)

CHÚ Ý

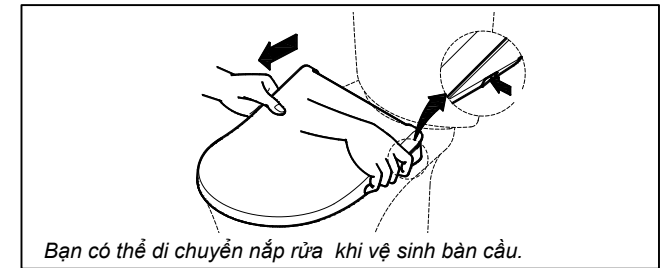
1. Không nên sử dụng các chất tẩy rửa, dụng cụ có tính làm mòn, ví dụ như các chất tẩy rửa có axit hydrochloric, dung môi, bột đánh bóng và bàn chải ni-lông... để vệ sinh sản phẩm.
2. Không được tháo điều lưu vì sẽ làm hư hỏng hệ thống



LẮP ĐẶT



BẢO DƯỠNG



XỬ LÝ SỰ CỐ

SỰ CỐ	KIỂM TRA	GIẢI PHÁP
Nước từ vòi xịt không đạt yêu cầu	1	Tháo ra và vệ sinh

