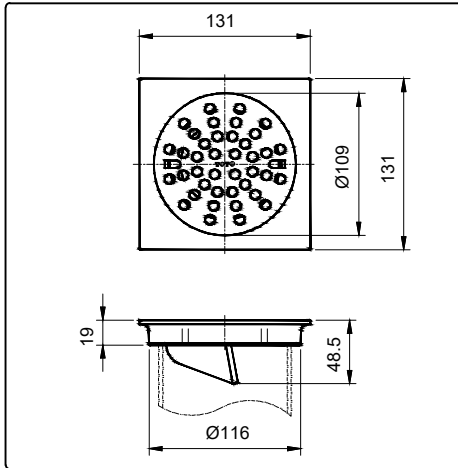


THÔNG SỐ KỸ THUẬT



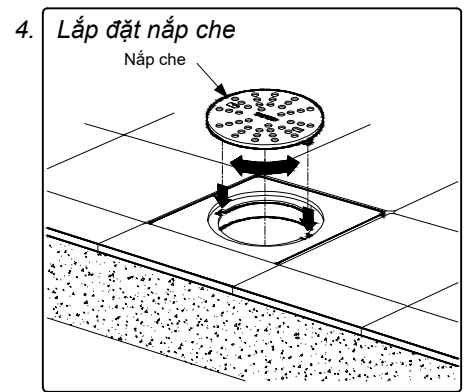
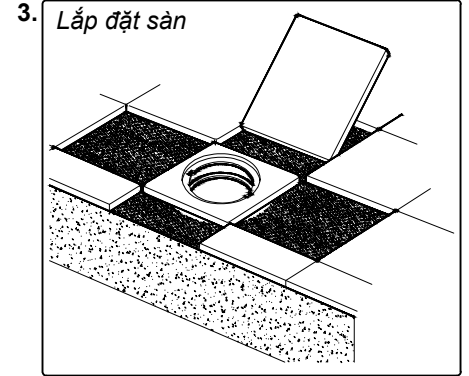
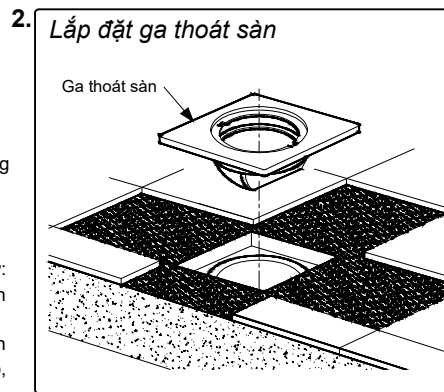
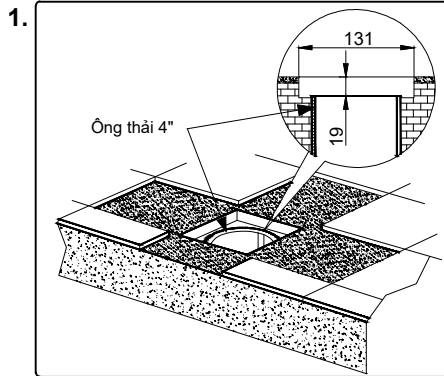
BẢO DƯỠNG

Luôn vệ sinh bề mặt mạ crom bằng vải mềm. Thành thạo có thể lau bằng vải ngâm với xà phòng loãng.

CHÚ Ý

1. Không sử dụng vật liệu làm sạch có tính chất ăn mòn như: chất tẩy rửa có chứa axit clohydric, dung môi, bột đánh bóng và bàn chải nylon.
2. Vì mẫu mã sản phẩm được cập nhật liên tục nên sản phẩm thực tế có thể không giống như hiển thị trong sơ đồ, nhưng các nguyên tắc lắp đặt cơ bản đều giống nhau.

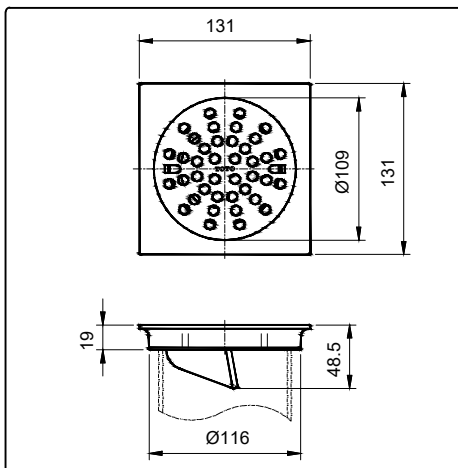
LẮP ĐẶT



S060030-2R

R2

THÔNG SỐ KỸ THUẬT



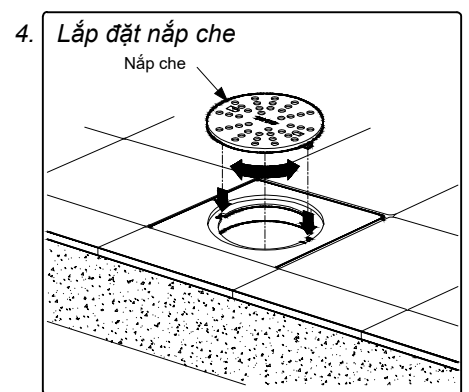
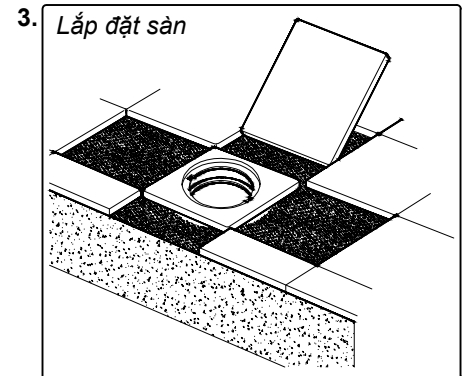
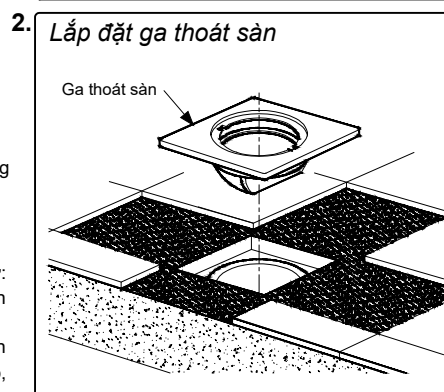
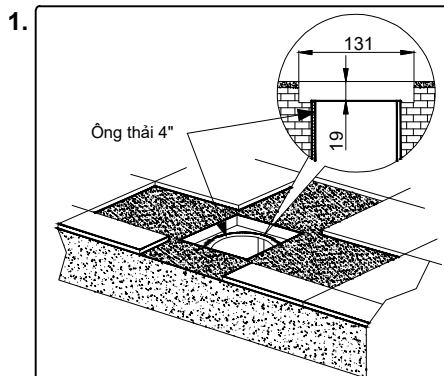
BẢO DƯỠNG

Luôn vệ sinh bề mặt mạ crom bằng vải mềm. Thành thạo có thể lau bằng vải ngâm với xà phòng loãng.

CHÚ Ý

1. Không sử dụng vật liệu làm sạch có tính chất ăn mòn như: chất tẩy rửa có chứa axit clohydric, dung môi, bột đánh bóng và bàn chải nylon.
2. Vì mẫu mã sản phẩm được cập nhật liên tục nên sản phẩm thực tế có thể không giống như hiển thị trong sơ đồ, nhưng các nguyên tắc lắp đặt cơ bản đều giống nhau.

LẮP ĐẶT



S060030-2R

R2