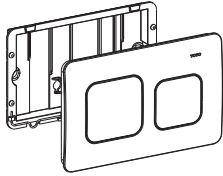


# TOTO

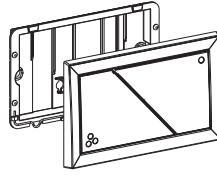
## HƯỚNG DẪN LẮP ĐẶT BẢNG NÚT NHẤN XẢ

TIÊU CHUẨN: GB 26730-2011

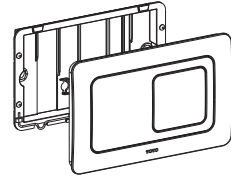
Áp dụng với sản phẩm



Dòng: MB003CPR-2



Dòng: MB002R



Dòng: MB004CPR

### Cảnh báo



**CẢNH BÁO**

Nếu không tuân theo ký hiệu này sẽ dẫn đến hiểu nhầm, hiểu sai khi vận hành, gây tổn thương cho người sử dụng hoặc hư hại sản phẩm



**CHÚ Ý**

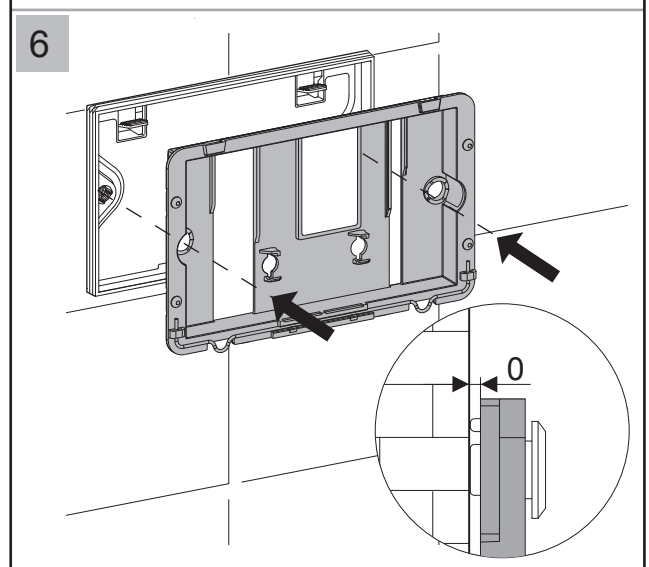
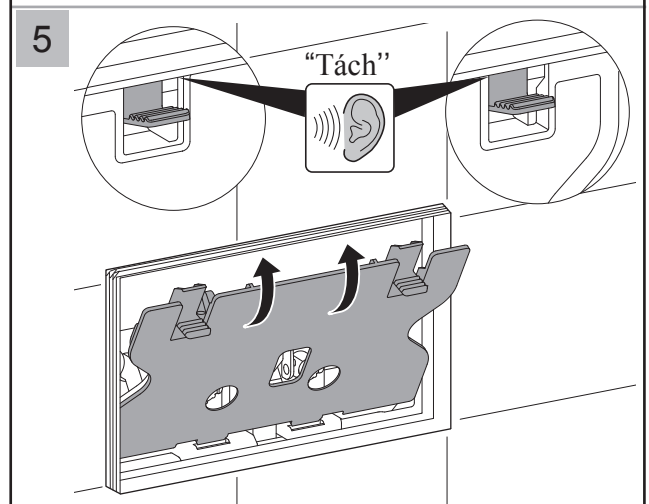
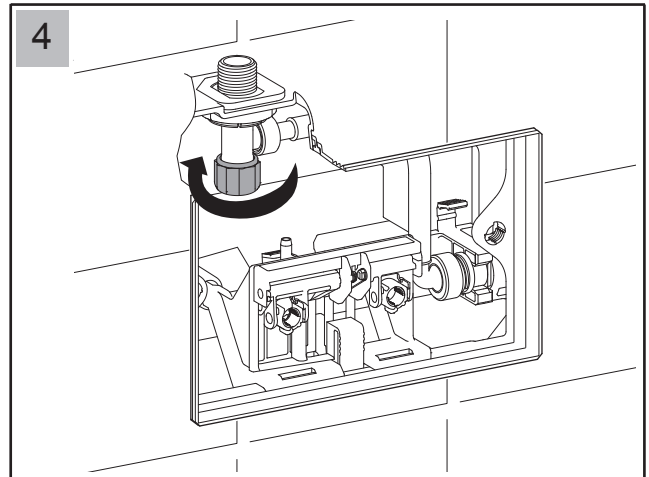
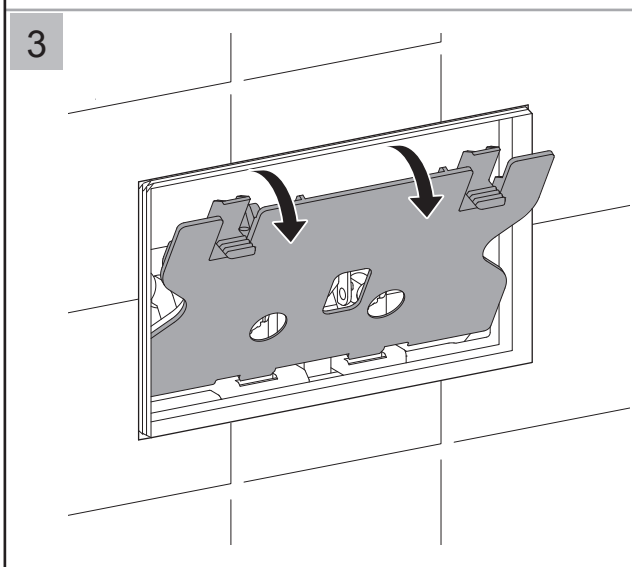
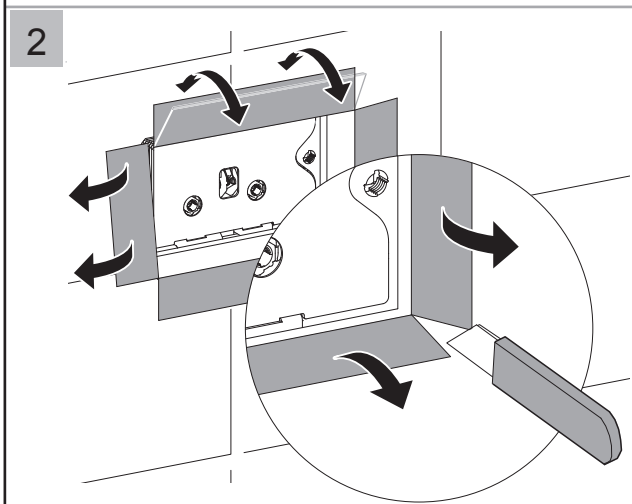
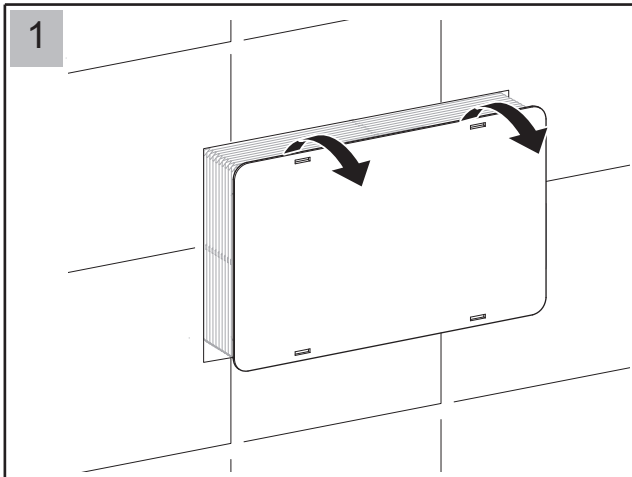
Đảm bảo lắp đặt hoàn thiện tấm ốp và bàn cầu trước khi lắp bảng nút nhấn xả

Kích thước bảng nút nhấn xả: 242 x 156 (mm)

\* Xin hãy giữ bản hướng dẫn này để sử dụng sau

# TOTO

## HƯỚNG DẪN LẮP ĐẶT BẢNG NÚT NHẤN XÁ



# TOTO

## HƯỚNG DẪN LẮP ĐẶT BẢNG NÚT NHẤN XẢ

