

TOTO

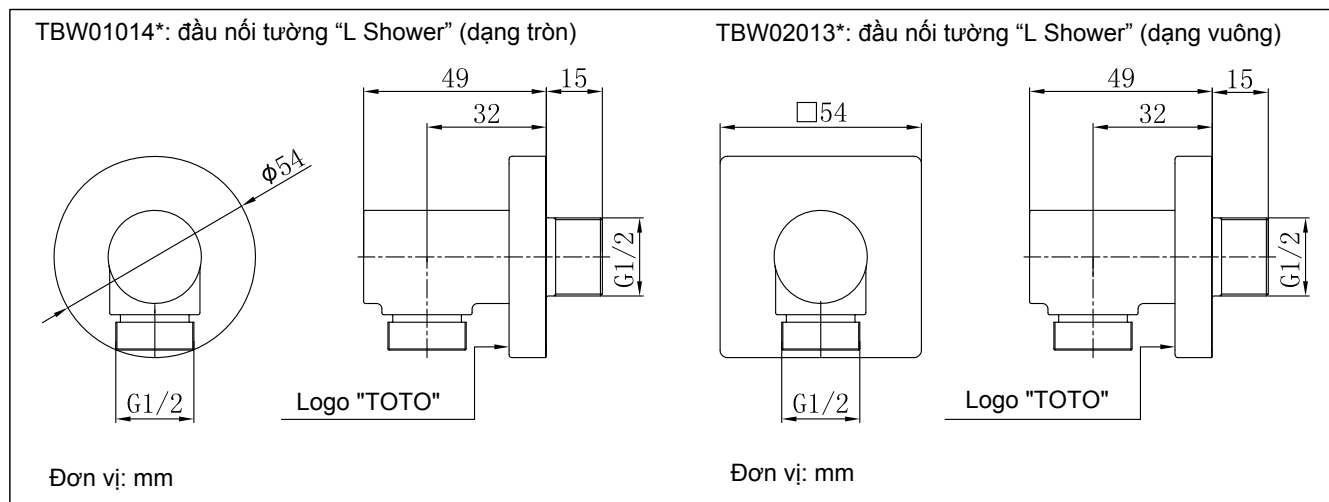
Cút nối tường dùng cho bát sen TBW01014*, TBW02013*

Đọc kỹ hướng dẫn sử dụng trước khi sử dụng sản phẩm và cất giữ cuốn hướng dẫn cẩn thận để sử dụng về sau.

Danh mục phụ kiện

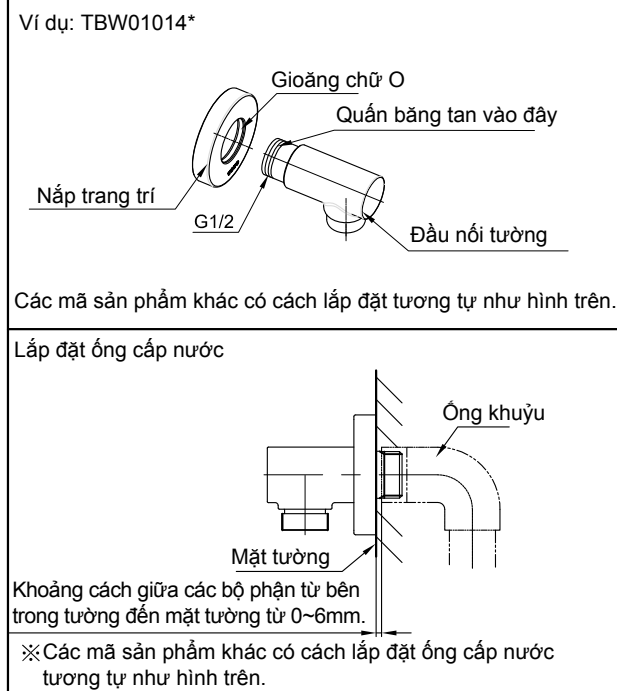
Đầu nối tường.....1 chiếc	Các sản phẩm sử dụng trong tài liệu này:
Nắp trang trí.....1 chiếc	TBW01014*: đầu nối tường "L Shower" (dạng tròn)
Gioăng chữ O.....1 chiếc	TBW02013*: đầu nối tường "L Shower" (dạng vuông)
Hướng dẫn lắp đặt.....1 bản	
Hướng dẫn sử dụng.....1 bản	

Bản vẽ lắp đặt hoàn thiện



Lắp đặt

- Vệ sinh bên trong ống caoos nước
Trước khi lắp đặt vòi nước phải xối rửa sạch hoàn toàn bụi bẩn, cát, sỏi ở trong đường ống cấp nước.
 - Lắp đặt đầu nối tường (như hình bên)
 - Lắp nắp trang trí vào đầu nối tường
 - Quấn một lượng băng tan vừa đủ lên phần ren ở đầu nối tường rồi vặn vào ống cấp nước.
- Chú ý:
- Trước khi lắp đặt, phải đảm bảo khoảng cách giữa các bộ phận từ bên trong tường đến mặt tường từ 0~6mm. Nếu không có thể dẫn đến hiện tượng rò nước hoặc lắp đặt xấu do khoảng cách không phù hợp.
 - Để đảm bảo sao cho nắp trang trí có thể che được hoàn toàn lỗ trên tường sau khi lắp đặt, đường kính lỗ trên tường không được lớn hơn 47 mm. Lỗ lắp đặt trên tường phải được che hoàn toàn, nếu không các bộ phận lắp đặt bên trong tường sẽ bị lộ ra.
 - Sau khi lắp đặt, hãy điều chỉnh nắp trang trí ốp sát vào tường.
 - Hãy điều chỉnh hướng của bát sen đến vị trí phù hợp nhất.



TOTO

Điều kiện vận hành

- Đầu nối tường được sử dụng cho bát sen và vòi nước
- Áp suất cấp nước nóng-lạnh
 - Áp suất tối thiểu.....0.05 MPa (áp suất động)
 - Áp suất tối đa.....1.0 MPa (áp suất động)
 - Áp suất khuyến nghị.....0.1~0.5 MPa (áp suất động)
 - Áp suất thử nghiệm.....1.75 MPa (áp suất tĩnh)
- Nhiệt độ nước nóng cấp vào không được vượt quá 70°C, nhiệt độ cấp nước nóng khuyến nghị ở mức 60±5°C, không được sử dụng vòi nước để cấp hơi nước nóng.
- Nhiệt độ của môi trường sử dụng trên 0°C, nếu nhiệt độ thấp hơn 0°C, sản phẩm sẽ bị biến dạng hoặc nứt hỏng.
- Để đạt được hiệu quả sử dụng tốt nhất, bát sen nên được lắp đặt kết hợp với các sản phẩm khác của TOTO.
- Nếu không được sử dụng trong thời gian dài, sản phẩm sẽ bị han gỉ bên trong và bên ngoài dẫn đến không thể sử dụng được.
- Khi muốn vứt bỏ sản phẩm, không được xử lý như rác sinh hoạt thông thường. Vui lòng thực hiện theo các quy định liên quan để sản phẩm được xử lý, phục chế và thu gom bởi hệ thống tái chế độc lập.
- Sản phẩm trong cuốn hướng dẫn có chức năng vệ sinh.

Chú ý khi lắp đặt

⚠ Cảnh báo: có nghĩa rằng nếu phốt lờ nội dung đã được trình bày trong cột này mà lắp đặt nhầm thì có thể dẫn đến tử vong hoặc bị thương nặng về người.

⚠ Chú ý: có nghĩa rằng nếu phốt lờ nội dung đã được trình bày trong cột này mà lắp đặt nhầm thì có thể dẫn đến bị thương hoặc phát sinh thiệt hại về tài sản.

⚠ Cảnh báo

- Bên cấp nước nóng của vòi sen có nhiệt độ cao, chú ý không để da tay chạm trực tiếp vào bề mặt kim loại để tránh bị bỏng.
- Không được lắp ngược đường ống nước nóng, nước lạnh với nhau. Nếu không có thể dẫn đến bị bỏng.
- Không được sử dụng sen vòi để cấp hơi nước nóng, nếu không có thể dẫn đến bị bỏng.

⚠ Chú ý

- Không được làm sản phẩm bị va đập, nếu không có thể dẫn đến hỏng hóc và rò nước.
- Do mẫu mã sản phẩm không ngừng được cải tiến, bởi vậy sản phẩm thực tế sẽ có những khác biệt so với hình vẽ. Tuy nhiên, nguyên lý lắp đặt về cơ bản là như nhau.

Các biện pháp chống đóng băng

Khi sử dụng ở nơi có khả năng đóng băng, phải thực hiện các biện pháp chống đóng băng.

- Các phụ kiện sẽ bị hỏng do đóng băng, có thể gây rò nước.
- Các phụ kiện bị hỏng do đóng băng sẽ được thay thế và mất phí.
- Sau khi lắp đặt hoặc trong thời gian dài không sử dụng, cần chuẩn bị để tránh nhiệt độ giảm đột ngột gây đóng băng.
- Nguy cơ bị đóng băng, hãy đảm bảo nhiệt độ môi trường luôn lớn hơn 0°

Bảo dưỡng

Để giữ gìn sản phẩm bền đẹp, khách hàng vui lòng bảo dưỡng sản phẩm theo phương pháp sau:

- Thường xuyên lau bằng khăn mềm và thỉnh thoảng lau bằng khăn thấm nước ướt.
- Nếu có vết bẩn khó lau, hãy dùng khăn thấm nước tẩy rửa trung tính loãng lau sạch rồi rửa sạch bằng nước.
- Không sử dụng các chất bột tẩy vệ sinh bàn cầu, thuốc tẩy, dầu máy, dung dịch tẩy rửa có chứa axit mạnh hoặc kiềm, các chất tẩy rửa chứa hạt thô như bột đánh bóng hoặc bàn chải ni-lông để vệ sinh sản phẩm.