

HƯỚNG DẪN SỬ DỤNG

Trước khi sử dụng sản phẩm, hãy đọc kỹ hướng dẫn sử dụng này và giữ lại để sử dụng những lần sau.

TOTO

TOTO

0G576Y
2022.04

Mục lục

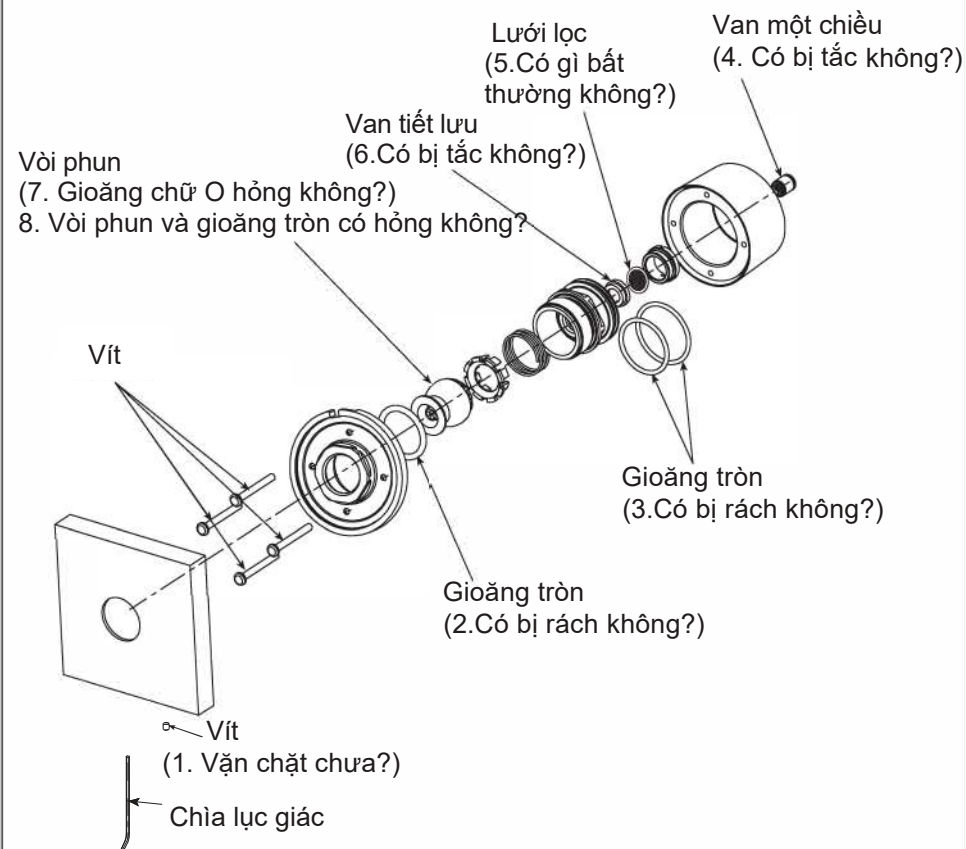
Mục lục	
Mục lục.....	1
Danh mục phụ kiện.....	2
Điều kiện sử dụng và chú ý khi sử dụng.....	3
Chú ý khi sử dụng và bảo dưỡng.....	4
Bản vẽ sản phẩm.....	5
Tháo dỡ và lắp đặt.....	6

Tháo dỡ và kiểm tra

TBW08008*

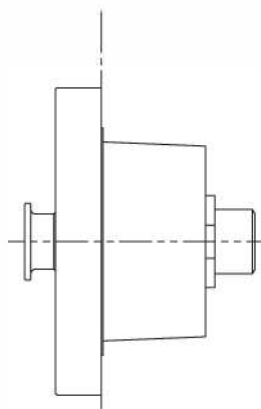
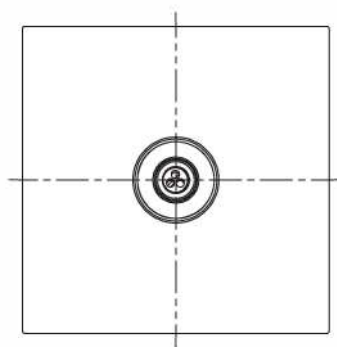
Hiện tượng	Hạng mục kiểm tra
Rò rỉ nước ở đầu phun	2, 3, 7
Nước chảy yếu	4, 5, 6
Nắp trang trí lỏng lẻo	1
Vòi phun quay không tốt	8

Trường hợp sản phẩm có trục trặc sau khi lắp đặt, vui lòng tháo rời theo hướng dẫn sau. (Đối với các bộ phận không được tháo rời trong hình này, nếu cần tháo rời, vui lòng liên hệ với nhân viên dịch vụ sau bán hàng để được hỗ trợ)



Bản vẽ sản phẩm

TBW08008* "G"Đầu phun sen âm tường(Ctp)



Mặt tường
hoàn thiện

Danh mục phụ kiện

Danh mục phụ kiện

Bộ nắp trang trí.....	1 bộ
Thân van.....	1 bộ
Bộ gắn kèm trên tường.....	1 bộ
Vít.....	4 chiếc
Hướng dẫn lắp đặt.....	1 quyển
Hướng dẫn sử dụng.....	1 quyển


Các sản phẩm dùng trong tài liệu này:
TBW08008* Đầu phun sen âm tường (Ctp)


Điều kiện và chú ý khi sử dụng

Điều kiện sử dụng

1. Áp suất cấp nước nóng* nước lạnh:
Áp suất tối thiểu 0.05MPa (áp suất động)
Áp suất tối đa 0.5MPa (áp suất động)
2. Nhiệt độ cấp nước là 4~60°C. Nên sử dụng nước có nhiệt độ dưới 60°C. Không sử dụng vòi nước để cấp hơi nước nóng.
3. Nhiệt độ môi trường khi sử dụng sản phẩm phải trên 0°C dưới 60°C. Nếu nhiệt độ không quá 0°C, có thể xảy ra biến dạng, nứt vỡ do đóng băng, v.v. trong vòi sen cầm tay. Bên cạnh đó, cấu trúc bên trong của vòi hoa sen có thể bị hỏng nếu nhiệt độ nước cao hơn 60°C.
4. Để ngăn ngừa hư hỏng bên trong vòi sen, nhiệt độ nước đầu ra ở phía bên của vòi sen không được vượt quá 60°C. Nên sử dụng nhiệt độ dưới 45°C.
5. Không sử dụng lâu ngày có thể dẫn đến rỉ sét bên trong và bên ngoài vòi và không thể sử dụng được.
6. Khi không muốn sử dụng sản phẩm này nữa, không nên xử lý sản phẩm như đồ vụn rác gia dụng thông thường. Vui lòng tuân theo các quy định có liên quan để sản phẩm được xử lý, thu hồi và thu gom đúng cách thông qua hệ thống tái chế độc lập.
7. Sản phẩm trong hướng dẫn này có chức năng làm sạch.
* Để đạt được hiệu quả lắp đặt và sử dụng tốt nhất, khuyến nghị vòi phun nên sử dụng cùng với các sản phẩm của [TOTO].

Chú ý khi sử dụng

 Cảnh báo : Nếu không nhìn thấy ký hiệu này mà thao tác sai có thể gây tổn thương nghiêm trọng cho con người hoặc tử vong.

 Chú ý: Nếu không nhìn thấy ký hiệu này mà thao tác sai có thể gây tổn thương nghiêm trọng cho con người hoặc tổn thất tài sản.

Cảnh báo

1. Không để cho trẻ em sử dụng sản phẩm hoặc chỉ được sử dụng dưới sự giám sát của người lớn. Người già và người khuyết tật cũng phải được theo kèm bởi người có năng lực hành vi khi sử dụng sản phẩm
2. Bên cấp nước nóng của vòi sen có nhiệt độ cao, chú ý không để da tay chạm trực tiếp vào bề mặt kim loại để tránh bị bỏng.
3. Không được sử dụng sen vòi để cấp hơi nước nóng, nếu không có thể dẫn đến bị bỏng
4. Khi chuyển đổi từ chế độ vòi xả sang chế độ bát sen và ngược lại, nhiệt độ nước có thể thay đổi. Vì vậy phải thử nhiệt độ nước bằng tay rồi mới được sử dụng. Nếu không, có thể dẫn đến bị bỏng.

Chú ý khi sử dụng và bảo dưỡng

Chú ý

1. Không được làm sản phẩm bị va đập, nếu không có thể dẫn đến hỏng hóc và rò rỉ nước.
2. Yêu cầu sử dụng nước tẩy rửa trung tính để vệ sinh sản phẩm. Các chất tẩy rửa không trung tính sẽ làm hỏng lớp mạ và khiến cho sản phẩm bị biến màu.
3. Không sử dụng các chất tẩy rửa có thành phần axit, thuốc tẩy, bột đánh bóng hoặc các chất chứa hạt thô và bàn chải ni-lông để vệ sinh sản phẩm. Nếu không, lớp mạ sẽ bị hỏng.
4. Sử dụng khăn mềm để lau sản phẩm hoặc thỉnh thoảng dùng khăn thấm dầu máy hoặc sáp động cơ để lau. Tuy nhiên, không được tiếp xúc với các phụ kiện bằng nhựa, nếu không chúng sẽ mất đi độ bóng và có thể bị hư hại.
5. Không được để sản phẩm ở trạng thái không sử dụng trong thời gian dài, nếu không, sản phẩm sẽ bị hư hại bên trong và bên ngoài dẫn đến không thể sử dụng được.
6. Do mẫu mã sản phẩm không ngừng được cải tiến, bởi vậy sản phẩm thực tế sẽ có những khác biệt so với hình vẽ. Tuy nhiên, nguyên lý lắp đặt về cơ bản là như nhau.
7. Khi sử dụng sản phẩm ở những nơi có khả năng đóng băng, cần áp dụng đúng cách các biện pháp chống đóng băng. Nếu bất kỳ bộ phận nào bị hư hỏng do đóng băng, nó có thể gây rò rỉ và thiệt hại tài sản. Trường hợp sản phẩm bị hư hại do đóng băng, cần thanh toán chi phí sửa chữa cho nhân viên kỹ thuật ngay cả khi trong thời hạn bảo hành. Vui lòng không sử dụng sản phẩm khi nhiệt độ môi trường dưới 0°C
8. Khi sử dụng đồng thời nhiều bộ vòi xịt ở cùng một vị trí, hãy sử dụng thiết bị điều áp, nếu không vòi sẽ không thể quay bình thường do áp suất thấp.
9. Sau khi đóng van, nước sẽ tiếp tục chảy nhỏ giọt ra khỏi bát sen. Điều này là do nước dư bên trong bát sen được xả ra ngoài. Nếu nó không dừng lại sau vài phút, hãy đảm bảo rằng tay gạt đã được đóng hoàn toàn.
10. Hiện tượng búa nước là hiện tượng có âm thanh lớn "đùng" khi dừng nước đột ngột, không phải là sự cố của sản phẩm. Có trường hợp nguyên nhân là do hư hỏng đường ống hoặc rò nước nên hãy chú ý đóng tay gạt chuyển đổi chế độ một cách chậm rãi để không phát sinh hiện tượng búa nước.



Các biện pháp chống đóng băng

Khi sử dụng sản phẩm ở nơi có khả năng đóng băng, cần áp dụng đúng cách các biện pháp chống đóng băng.

1. Một trong những nguyên nhân gây rò rỉ khi sản phẩm bị hư hại đó là do bị đóng băng.
2. Trường hợp sản phẩm bị hư hại do đóng băng, cần thanh toán chi phí sửa chữa cho nhân viên kỹ thuật ngay cả khi trong thời hạn bảo hành.
3. Sau khi lắp đặt sản phẩm hoặc không sử dụng sản phẩm trong một thời gian dài, cần áp dụng các biện pháp ngăn ngừa nhiệt độ giảm đột ngột để tránh sản phẩm bị đóng băng.
4. Không để sản phẩm ở nhiệt độ môi trường dưới 0 độ C, có nguy cơ đóng băng.

Bảo dưỡng và vệ sinh

Để giữ các sản phẩm đẹp, khách hàng vui lòng bảo quản sản phẩm theo phương pháp sau:

1. Thường xuyên lau bằng khăn mềm và hòa tan bằng khăn thấm nước ướt
2. Nếu có dầu vết khó lau, hãy dùng khăn thấm nước tẩy rửa trung tính rửa sạch rồi rửa sạch bằng nước