

Item number: **TTSR701**
Mã sản phẩm



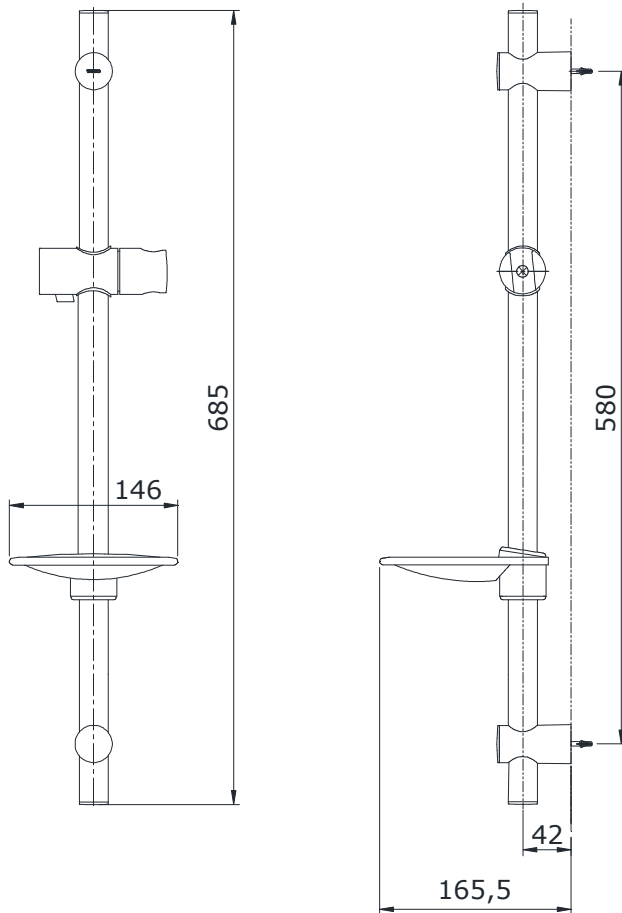
Features Đặc điểm

- *Easy installation and usage*
Dễ dàng lắp đặt và sử dụng
- *Durable finishes*
Lớp mạ bền vững với thời gian

Specifications Tiêu chuẩn kỹ thuật

| | |
|--------------------|-------------------------------------|
| Size/ Kích thước | : 580 (mm) |
| Material/ Vật liệu | : Brass plated Ni-Cr/ Đồng mạ Ni-Cr |
| Type/ Loại | : With soap holder/ Kèm lô xà bông |

TTSR701



Parts description Danh mục phụ kiện

- *Sliding rail/ Thanh trượt sen tắm* TTSR701

Colors Màu sắc