

Item number: **TLG11308B**

Mã sản phẩm

Features Đặc điểm

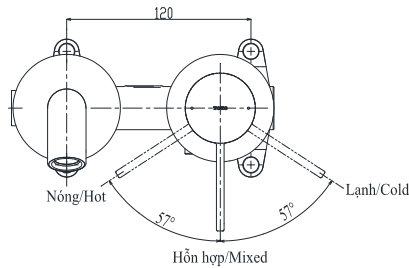
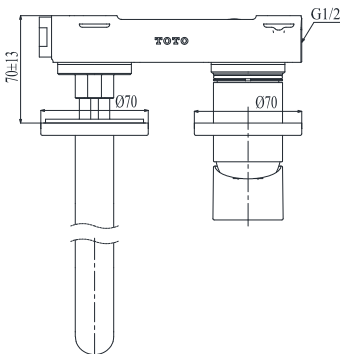
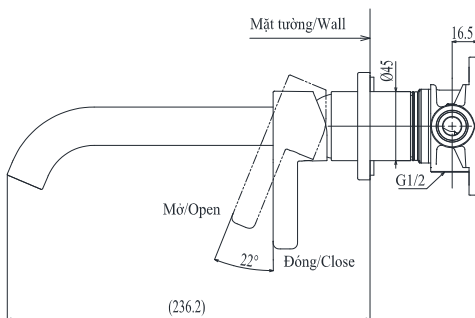
- **Modern styling**
Thiết kế hiện đại sang trọng
- **Easy for using**
Dễ dàng và tiện khi sử dụng
- **Durable finishes**
Lớp mạ bền vững với thời gian



Specifications Tiêu chuẩn kỹ thuật

Minimum pressure/ Áp lực tối thiểu	: 0.05 MPa (Flow pressure/ Áp lực động)
Maximum pressure/ Áp lực tối đa	: 1.0 MPa (Static pressure/ Áp lực tĩnh)
Recommended pressure/ Áp lực khuyến nghị	: 0.1 ~ 0.5 (MPa)
Material/ Vật liệu	: Stainless steel plated Ni-Cr/ Thép không gỉ mạ Ni-cr
Type/ Loại	: Single lever/ Tay gạt đơn
Mode/ Chế độ nước	: Hot & Cold/ Nóng lạnh

TLG110308B



() Kích thước tham khảo
() Referred dimension

Parts description Danh mục phụ kiện

- Lavatory faucet
Vòi chậu TLG11308B

Colors Màu sắc